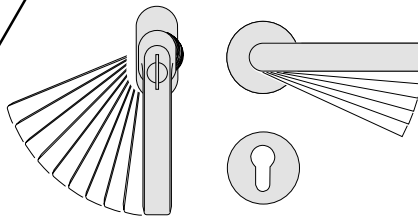




Osrednji asortiment
Slovenski trg

Za vse kljuke za vrata in okenske pololive HOPPE ...

HOPPE® 



10 let
garancije na
funkcionalnost

Za dodatne informacije glejte str. 10.



Osnovne informacije

str. 5

1

Kljuje za notranja vrata



Garniture za notranja vrata

str. 49

2



Ognjevarne garniture za notranja vrata (FS)

str. 95

3



Seti za drsna vrata

str. 101

4

Kljuje in ročaji za vhodna (varnostna) vrata



Ročaji in varnostne rozete

str. 115

5



Garniture za profilna vrata

str. 131

6



Varnostne garniture

str. 151

7



Varnostne garniture z gumbi in posamični gumbi za vhodna vrata v stanovanje

str. 161

8

Kljuje in pololive za balkonska in profilna vrata



Okenske pololive

str. 173

9



Kljuje za balkonska in profilna vrata

str. 203

10



Pololive za paralelno nagibna drsna vrata (PSK)

str. 213

11



Kljuje za dvizno-drsna vrata (HS)

str. 221

12



Priloga

str. 231

13



Novosti

Trn za hitro Montažo HOPPE Quick-FitPlus..... 18



Novo iz proizvodne serije duraplus®

Bremen 1505	75
Dallas (E)1643	76
Detroit (E)1644	77
Lecce 1405	79
Los Angeles M1642.....	80
Toulon 0737	195



Novo iz proizvodne serije duranorm®

Dublin 1124.....	91
Ibiza 1171.....	91
Maribor 1766	93
Milos 1617	94



Proizvodne linije

HOPPE svoj program deli v tri jasno ločene proizvodne linije – **duravert**[®], **duraplus**[®] in **duranorm**[®]. Razdelitev temelji na tehniki, optiki, servisnih storitvah in ceni. Cilj tega je, da bi vam, našim partnerjem, ponudili še boljši pregled nad svojim programom izdelkov in vam tako še dodatno olajšali iskanje primerne kljuke.

Kljub vsem razlikovanjem vse tri proizvodne linije povezuje skupna zahteva: pregovorna kakovost HOPPE.



duravert[®]

za ekskluzivne zahteve



duraplus[®]

več kot običajno



















duranorm[®]

dosledno ugodno

Pregled tehničnih izvedb

Pri HOPPE so vratne kljuge, kljuge za balkonska vrata, kljuge za dvižno-drsna vrata in okenske pololive, če ni drugače naročeno, dostavljene z naslednjimi specifikacijami:

Okovja za ...		Izvtine	Razmaki
Notranja vrata	8 mm	 BB (profilni navadni ključ)	 Sredina ogrodja ključavnice 90 mm Sredina ogrodja ključa
		 OB (ovalni navadni ključ)	 Sredina ogrodja ključavnice 90 mm Sredina ogrodja ključa
		 PZ (profilni cilinder)	 Sredina ogrodja ključavnice 90 mm Sredina vrtenja profilnega cilindra
Vrata za kopalnico/ stranišče	8/5–8 mm	 SK/OL (zunaj: gumb z zarezo/ znotraj: oliva)	 Sredina ogrodja ključavnice 90 mm Sredina ogrodja zaskoka
Profilna vrata	8 mm	 PZ (profilni cilinder)	 Sredina ogrodja ključavnice 92 mm Sredina vrtenja profilnega cilindra
Hišna/ stanovanjska varnostna vrata	8 mm	 PZ (profilni cilinder)	 Sredina ogrodja ključavnice 92 mm Sredina vrtenja profilnega cilindra
Okna	7 mm	-	-
Balkonska/ profilna vrata	7 mm	 PZ (profilni cilinder)	-
Dvižno- drсна vrata	10 mm	 PZ (profilni cilinder)	 Sredina ogrodja ključavnice 69 mm Sredina vrtenja profilnega cilindra

Aluminij:

Aluminijaste garniture blagovne znamke HOPPE so izdelane iz kakovostnih zlitin, odpornih na korozijo. Površina preizkušenih garnitur HOPPE iz lahke kovine se izboljša z eloksiranjem aluminija ali s prašno prevleko. Pri eloksiranju gre za umetno ustvarjen postopek oksidacije (vezava materiala s kisikom), kjer se ciljno usmerjeno uporabita električni tok in žveplena kislina, pri tem pa na površini izdelka nastane zaščitni sloj (oksidna prevleka). Ta prevleka izdelke ščiti pred zunanjimi vplivi, kot so znoj rok, zračna vlaga in lažje mehanske obremenitve. Poškodovanje površine, npr. s prstani ali ključi, ne povzroča korozije.

Pri zaščiti s prašno prevleko se na aluminijasto površino z elektrostatičnim postopkom nanese praškasti lak. Nato se izvede sežiganje pri temperaturi 150–200 °C, pri čemer se delci laka z zamrežitveno reakcijo spojijo v lakiran sloj.

Ni znano, da bi garniture iz aluminija ogrožale zdravje. Aluminija ni treba posebno negovati, saj ustvarjena oksidna prevleka ščiti aluminij. Umazanijo lahko odstranite z mehko krpo in vodo.



Nerjavno jeklo:

Garniture blagovne znamke HOPPE iz nerjavnega jekla so izdelane iz nikelj-kromovega jekla (št. materiala 1.4301). Z značilnostmi, kot so dolga življenjska doba, prijaznost za okolje in zdravje, odpornost na korozijo in kislino ter odpornost proti obrabi, se ta material ni izkazal za uspešnega samo v gradbeništvu, ampak tudi na medicinskih in gospodinjstvih področjih ter v živilski industriji. Nerjavno jeklo je označeno kot „nerjavno“, ker sestavini zlitine (krom in nikelj) ustvarita neviden pasivni sloj.

Če bi se na garniturah iz nerjavnega jekla kljub temu pokazale sledi rje, gre pri tem za tako imenovano prehodno rjo, tj. rja, ki na garniturah nastane zaradi okoljskih vplivov. Prehodno rjo ter maščobne in oljne madeže je mogoče odstraniti z gospodinjstvi čistili, primernimi za nerjavno jeklo.

Garniture iz nerjavnega jekla imajo lahko tudi garancijo na površinsko obdelavo HOPPE Resista® (glejte str. 9).

Plastika:

Plastične garniture blagovne znamke HOPPE so izdelane iz poliamida (PA), ki je visoko udarno trden in dobro odporen na obrabo. Zaradi dodatnih antistatičnih značilnosti ter dobre odpornosti na vremenske vplive in kemikalije je ta plastika zelo primerna kot konstrukcijski material za veliko tehničnih primerov uporabe, na primer tudi za garniture. Izdelki HOPPE, narejeni iz plastike, so dodatno zaščiteni pred UV-žarki. Umazanijo je mogoče odstraniti z vodo in/ali običajnimi čistili.



Medenina:

Medeninaste garniture blagovne znamke HOPPE so izdelane iz najboljših medeninastih zlitin. Površina je zaščitena s prozornim žganim lakom, ki ima zelo dobro oprijemljivost in je visoko odporen na topila in kemikalije, ali s premazom iz kroma. Če se zaščitni sloj žganega laka poškoduje mehansko (npr. s ključi), to povzroči korozijo (porjavi).

Medeninaste garniture ne potrebujejo posebne nege. Umazanijo lahko odstranite z mehko krpo in vodo. Uporaba ostrih čistilnih sredstev je prepovedana.

Medeninaste garniture imajo lahko tudi garancijo na površinsko obdelavo HOPPE Resista® (glejte str. 9).



Resista® – garancija na površinsko obdelavo HOPPE

Garniture HOPPE z Resista® imajo 10-letno garancijo na površinsko obdelavo (prosimo, da pri tem upoštevate „Garancijsko izjavo“ na desni strani).

Tako so te garniture idealne tako za priobalna območja kot tudi za območja, ki so zelo obiskana, kot so npr. javne zgradbe, trgovine in hoteli.

Vsi izdelki z garancijo na površinsko obdelavo Resista® se nenehno preverjajo glede kakovosti in izpolnjujejo veljavne zahteve evropskega standarda EN 1670 („Stavbno okovje – Korozijska odpornost – Zahteve in preskusne metode“).

Nega:

Umazanijo lahko odstranite z vodo in mehko krpo. Uporaba ostrih čistil ali kemičnih sredstev je prepovedana. Garniture zato ne potrebujejo posebne nege.



1

Garancijska izjava

Garancijska izjava:

Poleg jamstva prodajalca za napake pod spodaj navedenimi pogoji in v obsegu, ki je opisan v nadaljevanju, jamčimo tudi za trajnost uporabe. Kot proizvajalec jamčimo za brezhibnost in trajnost površine garnitur HOPPE, če jih uporabljate pravilno. Ta garancija na površinsko obdelavo Resista® obsega vse napake, ki so posledica tovarniške napake ali napake v materialu (brez vplivov nepravilne uporabe), zlasti če se površina obarva oziroma je ogrožena („nastajanje madežev“) ali če se zaščitni sloj odlušči.

Izključitev garancije:

Iz te garancije na površinsko obdelavo so izrecno izvzeti vsi zamenljivi posamezni deli, kot so vijaki, trni itd. Poleg tega ne prevzemamo odgovornosti za škodo, ki nastane zaradi:

- neprimerne in nepravilne uporabe,
- napačnega in malomarnega ravnanja,
- neupoštevanja navodil za vgradnjo in nego, sprememb in lastnih popravil,
- kemičnih in fizikalnih negativnih vplivov na površino materiala, ki nastanejo pri nestrokovni uporabi, npr. poškodovanje zaradi ostrih predmetov.

Garancijske storitve:

Naša garancijska storitev je izključno ta, da v primeru napak na površini garnitur HOPPE, ki nastanejo v garancijskem obdobju, po lastni presoji izvedemo popravilo izdelka, ki je za prvega končnega uporabnika brezplačno, ali da vam brezplačno dostavimo nadomestno ustrezno oziroma enakovredno garnituro. Stroškov, ki nastanejo uporabniku garancije, potnih stroškov, poštnine in podobnega ne povrnemo. Garancijski zahtevek velja samo ob predložitvi izdelka in dokazila, da je napaka na površini nastala v garancijskem obdobju. To je mogoče dokazati predsem s predložitvijo računa. Zato priporočamo, da račun shranite vsaj do izteka garancijskega obdobja.

Garancijsko obdobje:

Garancija velja 10 let in začne veljati na dan nakupa s strani prvega končnega uporabnika. Pri reklamaciji se s predložitvijo izdelka in računa obrnite neposredno na prodajalca ali proizvajalca.

HOPPE Holding AG
Via Friedrich Hoppe
7537 Müstair



Medeninaste garniture s kromirano površino proizvodnih linij duravert® in duraplus® imajo prav tako garancijo na površino HOPPE Resista®. Tako HOPPE tudi za te izdelke zagotavlja 10-letno garancijo na površinsko obdelavo!



Garancija na funkcionalnost izdelka HOPPE

Po našem mnenju **garniture blagovne znamke HOPPE** izpolnjuje obljubo kakovosti, ki jo dajemo uporabnikom. Da bi bilo mogoče to tudi izmeriti, podjetje HOPPE daje **10-letno garancijo na funkcionalnost izdelka** za vse kljuge za vrata in okenske pololive (ob upoštevanju posameznih smernic za montažo in vzdrževanje; prosimo, da pri tem upoštevate razdelek „Garancijska izjava“ na desni strani).

Trajnost brezhibnega delovanja garnitur blagovne znamke HOPPE je bila preverjena s številnimi preskusi. Glede na vrsto izdelka se izvajajo preskusi trajnosti delovanja in preskusi statičnih obremenitev, ki zelo zanesljivo predstavijo zahteven „vsakdan“ kljuge za vrata ali okenske pololive in deloma izhajajo iz preskusov in zahtev standarda DIN EN 1906 oz. RAL-GZ 607/9.

V preskusnih ciklih preskusa trajnosti delovanja v skladu z DIN EN 1906 in RAL-GZ 607/9 so garniture preizkušene izolirano. HOPPE preizkuša praktično uporabo kljuk za vrata in okenskih pololiv (v ustreznih upravljalnih ciklih) na nosilcih izdelka (vratni oz. okenski element). To pomeni, da se poleg funkcije aktiviranja preizkuša tudi trajnost povezave garniture in nosilca izdelka.

Kljuge za vrata ali okenske pololive se v podjetju HOPPE v praksi preskusijo na nosilcih izdelka.



Z **10-letno garancijo na funkcionalnost izdelka** HOPPE presega tudi 2-letno garancijsko dobo, ki jo določa nemški civilni zakonik (BGB), in 4-letno garancijsko dobo, ki jo določa uredba o pogodbenih odnosih v gradbeništvo (VOB), in s tem postavlja nove standarde kakovosti garnitur.

Na naslednjih straneh je pregled preskusov v zvezi z garancijo na funkcionalnost izdelka, ki jih je izvedlo podjetje HOPPE.

1. Preskusi pri garniturah za vrata

DIN EN 1906 za trajnost garnitur določa dva razreda (glejte tudi str. 14) in na podlagi tega izvede preskuse trajnosti delovanja z različnimi preskusnimi cikli:

• Razred 6:

Srednja pogostost uporabe, uporaba garnitur v bivalnem prostoru: 100 000 preskusnih ciklov (1 preskusni cikel = aktiviranje kljuge kot pri enkratnem odpiranju in zapiranju vrat)

• Razred 7:

Pogosta uporaba, uporaba okovij v javnih objektih: 200 000 preskusnih ciklov.

Za garancijo na funkcionalnost izdelka HOPPE se ustvarijo merila, ki se nanašajo na uporabo. Pri vseh preskusih trajnosti delovanja se kljuge za vrata preskusijo v povezavi z vratnimi elementi. Garniture za vrata v bivalnih prostorih se pri tem preskusijo s **182 500** upravljalnimi cikli (1 upravljalni cikel = 1x odpiranje in zapiranje vrat), garniture za vrata v javnih objektih pa z **255 500** upravljalnimi cikli. Glede na 10-letno obdobje to ustreza 50 oz. 70 upravljalnim ciklom na dan. Med preskusom trajnega aktiviranja na vratnem elementu se garnitura ali posamezni del garniture ne sme odviti. Po tem preskusu se opravi še preskus trpežnosti. Delovanje mora biti še naprej brezhibno.

Kriteriji preskusov HOPPE	
182 500 upravljalnih ciklov na vratnem elementu	
255 500 upravljalnih ciklov na vratnem elementu	

2. Preskusi pri okenskih pololivah

RAL-GZ 607/9 pri preskusu trajnosti delovanja na področju okenskih pololiv zahteva najmanj 10 000 preskusnih ciklov z vrtenjem/nagibanjem.

HOPPE tudi tukaj izvaja preverjanja glede na uporabo. Tako se okenske pololive HOPPE v okviru garancije na funkcionalnost preskušajo s **15 000** upravljalnimi cikli z vrtenjem/nagibanjem (1 upravljalni cikel z vrtenjem/nagibanjem = 1 x odpiranje in zapiranje okna plus 1 x nagibanje in zapiranje okna) na okenskem elementu. Glede na 10-letno obdobje to ustreza 4-kratnemu odpiranju in zapiranjju plus 4-kratnemu nagibanju in zapiranjju okna na dan. Poleg preskusa trajnega aktiviranja se preskusi tudi trpežnost okenskih pololiv. Delovanje mora biti še naprej brezhibno.

Kriteriji preskusov HOPPE	
15 000 upravljalnih ciklov na okenskem elementu	

Garancijska izjava

Garancijska izjava:

Poleg jamstva prodajalca za napake pod spodaj navedenimi pogoji in v obsegu, ki je opisan v nadaljevanju, jamčimo tudi za trajnost uporabe. Kot proizvajalec zagotavljamo brezhibno delovanje kljuk za vrata ali okenskih pololiv, če jih uporabljate pravilno. Ta garancija na funkcionalnost izdelka se nanaša na naslednje lastnosti:

- prenos vrtenja na ključavnico ali vrtljivo-nagibno okensko okovje,
- zaklepni mehanizem (pri okenskih pololivah s posebnimi funkcijami: z možnostjo zaklepanja, samodejnim zaskokom ali sistemom Secustik®)

Izključitev garancije:

Iz te garancije na funkcionalnost izdelka so izrecno izzeti vsi zamenljivi posamezni deli, kot so vijaki, trni itd. Poleg tega ne prevzemamo odgovornosti za škodo, ki nastane zaradi:

- neprimerne in nepravilne uporabe,
- napačnega in malomarnega ravnanja,
- neupoštevanja navodil za vgradnjo in nego, sprememb in lastnih popravil,
- kemičnih in fizikalnih negativnih vplivov na površino materiala, ki nastanejo pri nestrokovni uporabi, npr. poškodovanje zaradi ostrih predmetov,
- elementov (vrata, okna) in/ali delov garnitur (npr. ključavnica, tečaj itd.), ki ne delujejo brezhibno.

Garancijske storitve:

Naša garancijska storitev je izključno ta, da v primeru napak v delovanju, ki nastanejo v garancijskem obdobju, po lastni presoji izvedemo popravilo izdelka, ki je za prvega končnega uporabnika brezplačno, ali da vam brezplačno dostavimo nadomestno ustrezno oziroma enakovredno garnituro. Stroškov, ki nastanejo uporabniku garancije, potnih stroškov, poštnine in podobnega ne povrnemo. Garancijski zahtevek velja samo ob predložitvi izdelka in dokazila, da je napaka v delovanju nastala v garancijskem obdobju. To je mogoče dokazati predvsem s predložitvijo računa. Zato priporočamo, da račun shranite vsaj do izteka garancijskega obdobja.

Garancijsko obdobje:

Garancija velja 10 let in začne veljati na dan nakupa s strani prvega končnega uporabnika. Pri reklamacijah se s predložitvijo izdelka in računa obrnite neposredno na prodajalca ali proizvajalca.

HOPPE Holding AG
 Via Friedrich Hoppe
 7537 Müstair

**Po 10 letih močne obremenitve
 je kljuka še vedno kot nova!**

DIN EN 1906 (splošno)



Primer potrdila o preskusu

DIN EN 1906 – evropski in nacionalni standard za garniture

V okviru evropske standardizacije je bil oblikovan standard EN 1906, ki opredeljuje zahteve in postopke za preskuse kljuk in gumbov za vrata. Oktobra 2001 je bil sprejet na evropski ravni, večkrat je bil revidiran in je trenutno veljaven kot DIN EN 1906 – izdaja december 2012.

V DIN EN 1906 so opredeljeni izključno parametri moči; mere za garniture niso upoštevane. Poleg tega je uveden klasifikacijski sistem, ki mora zagotoviti primerljivost izdelkov. Garniture za vrata, preizkušene v skladu z DIN EN 1906, je treba označiti z 8-mestnim klasifikacijskim ključem:

1	2	3	4	5	6	7	8
Uporabniška kategorija	Dolgotrajnost	Mere vrat	Ognjeodpornost	Varnost	Odpornost na korozijo	Protivlomna zaščita	Vrsta izvedbe

Pomen števil v klasifikacijskem ključu:

Klasifikacijski ključ	Možni razredi	Pomen razredov
1. mesto: Uporabniška kategorija	1–4	glejte str. 11
2. mesto: Dolgotrajnost	6 ali 7	6 = 100.000 upravljalnih ciklov 7 = 200.000 upravljalnih ciklov
3. mesto: Mere vrat	prazno	
4. mesto: Ognjeodpornost	0, A, A1, B, B1, C, C1, D ali D1	0 = ni dovoljeno na vratih, ki ščitijo pred ognjem in dimom A = primerno za vrata, ki ščitijo pred dimom A1 = primerno za vrata, ki ščitijo pred dimom (preizkušeno z 200 000 upravljalnimi cikli na preskusnih vratih) B = primerno za vrata, ki ščitijo pred dimom in ognjem (preizkušeno z 200 000 upravljalnimi cikli) B1 = primerno za vrata, ki ščitijo pred dimom in ognjem (preizkušeno z 200 000 upravljalnimi cikli na testnih vratih) C = primerno za vgradnjo v vrata, ki ščitijo pred dimom in ognjem, kjer obstajajo zahteve glede ognjevarnosti ščita, zgornje in spodnje rozete C1 = primerno za vgradnjo v vrata, ki ščitijo pred dimom in ognjem, kjer obstajajo zahteve glede ognjevarnosti ščita, zgornje in spodnje rozete (preizkušeno z 200 000 upravljalnimi cikli na testnih vratih) D = primerno za vrata, ki ščitijo pred dimom in ognjem, kjer obstajajo zahteve po jeklenem jedru v kljuki D1 = primerno za vrata, ki ščitijo pred dimom in ognjem, kjer obstajajo zahteve po jeklenem jedru v kljuki (preizkušeno z 200 000 upravljalnimi cikli na testnih vratih)
5. mesto: Varnost *	0 ali 1	0 = za običajne namene 1 = varnostne zahteve
6. mesto: Odpornost na korozijo (za dodatne informacije o temi Zaščita površine glejte str. 8–9)	0–5	0 = brez določene odpornosti na korozijo (brez preskusa) 1 = nizka odpornost na korozijo (24-urni preskus s pršenjem soli) 2 = zmerna odpornost na korozijo (48-urni preskus s pršenjem soli) 3 = velika odpornost na korozijo (96-urni preskus s pršenjem soli) 4 = zelo visoka odpornost na korozijo (240-urni preskus s pršenjem soli) 5 = izjemno visoka odpornost na korozijo (480-urni preskus s pršenjem soli)
7. mesto: Protivlomna zaščita (za dodatne informacije o temi Protivlomna zaščita glejte str. 24)	0–4	0 = brez protivlomne zaščite 1 = nizka protivlomna zaščita 2 = zmerna protivlomna zaščita 3 = visoka protivlomna zaščita 4 = izredno visoka protivlomna zaščita
8. mesto: Vrsta izvedbe	A, B ali U	A = z vzmetno podporo B = vzmeteno U = brez vzmetnega sistema

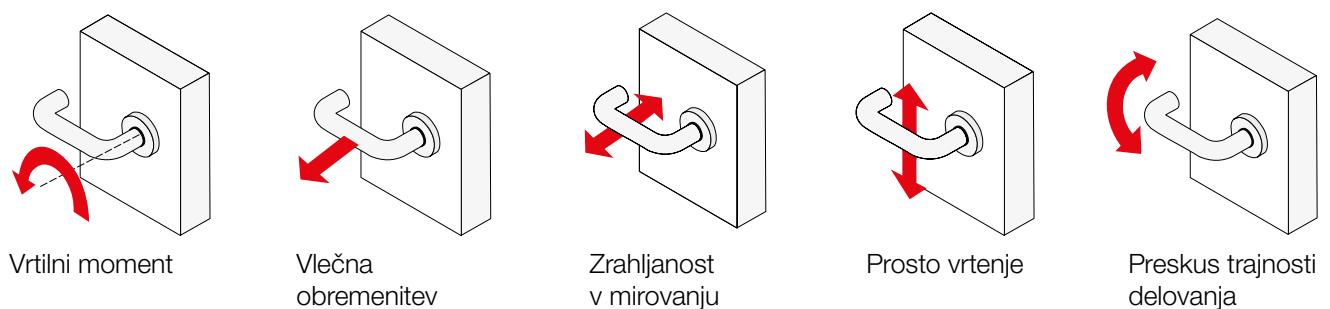
* V skladu z DIN EN 1906 je preskus povečane varnosti (npr. na vratih v klet, kjer obstaja nevarnost padca) opcijski, tako da lahko na 5. mestu klasifikacijskega ključa stoji tudi „0“. Vendar je treba v skladu z DIN 18255 preskusiti vse garniture za objekte – to ustreza uporabniškima kategorijama 3 in 4.

Na prvem mestu klasifikacijskega ključa so garniture razdeljene v 4 uporabniške kategorije glede na pogostost uporabe in glede na pričakovano področje uporabe. Ustrezno tem kategorijam so razvrščene tudi zahteve in preskusne sile.

1. mesto: Uporabniška kategorija (izvleček iz skupno 13 preskusov)

Vrtilni moment	Vlečna obremenitev	Zrahljanost v mirovanju	Prosto vrtenje	Možni razredi	Pomen razredov
20 Nm	300 N	< 10 mm	< 10 mm	1	Srednja pogostost uporabe s strani oseb, ki načeloma skrbno ravnajo z garniturami in ki predstavljajo nizko tveganje napačne uporabe (npr. pri notranjih vratih stanovanjskih hiš).
30 Nm	500 N	< 10 mm	< 10 mm	2	Srednja pogostost uporabe s strani oseb, ki načeloma skrbno ravnajo z garniturami, obstaja pa določeno tveganje napačne uporabe (npr. pri notranjih vratih v pisarniških zgradbah).
* 40 Nm	800 N	< 6 mm	< 5 mm	3	Pogosta uporaba s strani javnosti oz. oseb, ki z garniturami ne ravnajo previdno in ki predstavljajo visoko tveganje napačne uporabe (npr. pri vratih v javnih poslovnih stavbah).
* 60 Nm	1000 N	< 6 mm	< 5 mm	4	Za vgradnjo v vrata, ki se npr. zaradi pogoste nasilne uporabe pogosto poškodujejo (vrata na nogometnih stadionih, na naftnih ploščadih, v vojašnicah, na javnih straniščih ...).
* Garniture za objekte HOPPE					

Primeri preskusov



Zahteve in preskusni postopki so oblikovani tako, da so simulirane dejanske obremenitve pri vsakodnevni uporabi, tako da se izvedejo preskusi trdnosti, odpornosti na korozijo in merjenja zrahljanosti pred preskusom s trajno aktivacijo garniture in po njem. Zgoraj je opisanih nekaj primerov preskusov. Da bi obdržali možnost menjave ključavnic in garnitur, je treba upoštevati nacionalne standarde glede mer. Zato so mere za garniture, usklajene s ključavnicami v skladu z DIN 18251 in profilnimi cilindri v skladu z DIN 18252, še vedno standardizirane s standardom DIN 18255, ki se je z izdajo iz maja 2002 pojavil kot tako imenovani preostali standard, ki dopolnjuje standard DIN EN 1906.

Vse garniture kljuk HOPPE za vrata za objekte izpolnjujejo zahteve DIN EN 1906, uporabniška kategorija 3 in 4, ter preostalega standarda DIN 18255 (kljuka za vrata, ščiti in rozete) in se odlikujejo predvsem po dolgotrajni uporabnosti v objektih.

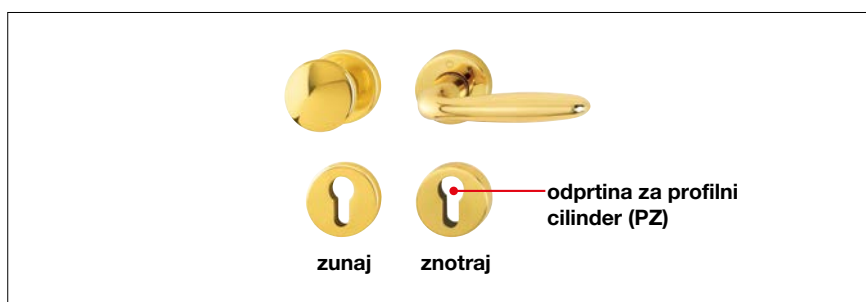
HOPPE za razpise ponuja zunanja ali interna preskusna dokazila za garniture za vrata v skladu z DIN EN 1906, ki služijo kot dokazilo o ustreznosti (glejte primer potrdila o preskusu na str. 12).

Kaj pomeni DIN 107 (levo/desno) in čemu je razlikovanje pomembno?

DIN 107 določa vrata v skladu z DIN levo in DIN desno. Ta določitev je pomembna pri uporabi varnostne garniture, če se na notranji strani vrat uporablja asimetrična oblika kljuge.

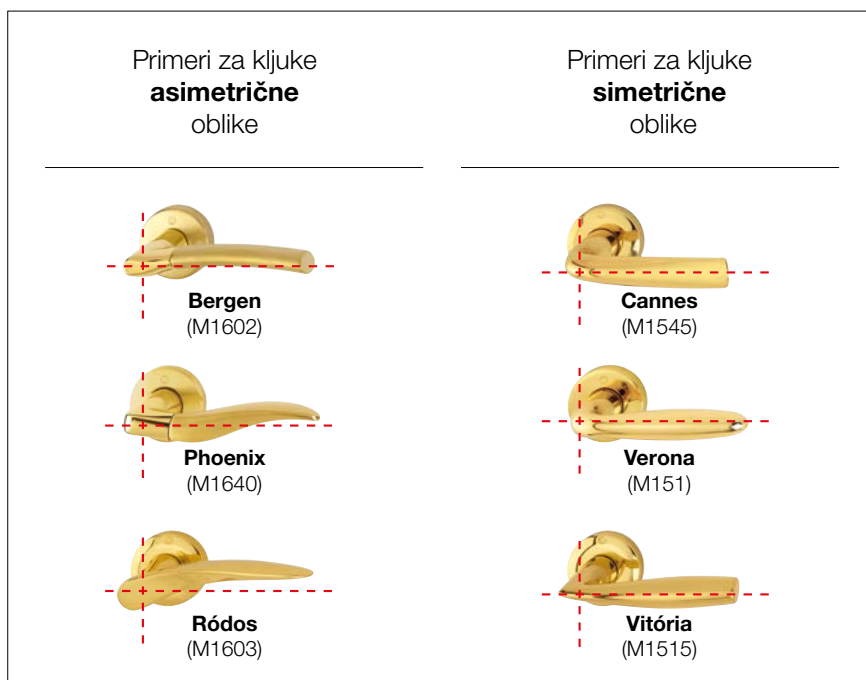
1. Iz česa je sestavljena varnostna garnitura in čemu služi?

Varnostna garnitura ima na zunanji strani vrat gumb, ročaj ali ploščo ter kljuko na notranji strani. Gumb, ročaj ali plošča na zunanji strani vrat preprečujejo odpiranje nezaklenjenih vrat. Varnostna garnitura ima vedno odprtino za profilni cilindar in se zelo pogosto uporablja pri vhodnih vratih v hiše ali stanovanja ter tudi pri vratih na hodnik in profilnih vratih (stranska vrata). Tukaj je primer varnostne garniture z gumbom za vrata na hodnik, ki ima na notranji strani vrat kljuko simetrične oblike.



2. Kako so videti kljuge asimetričnih oziroma simetričnih oblik?

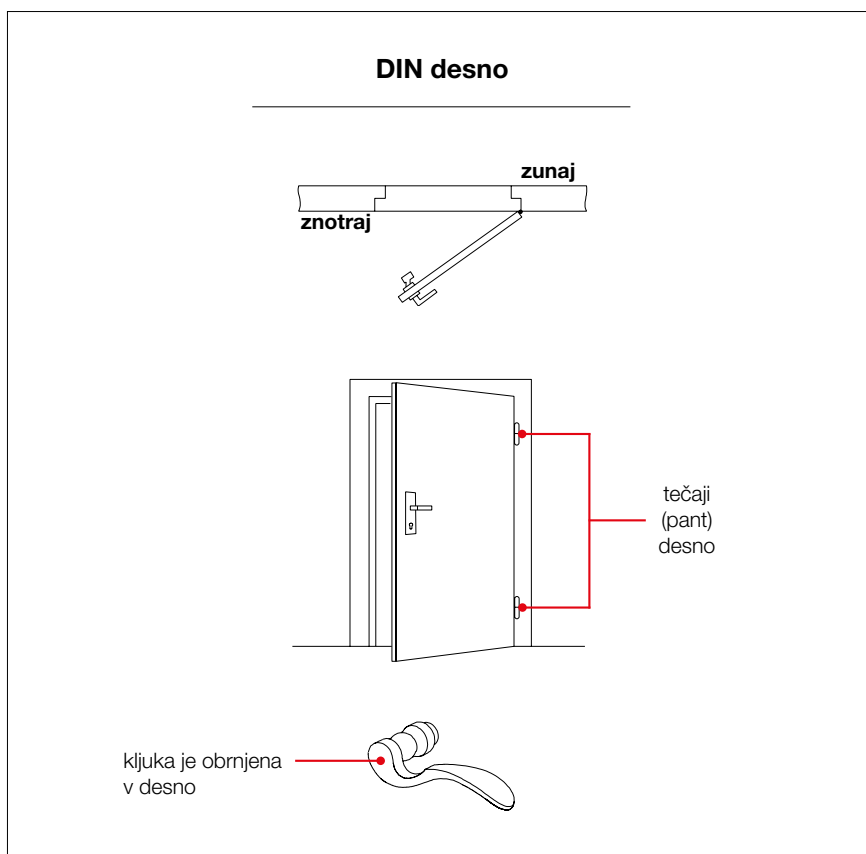
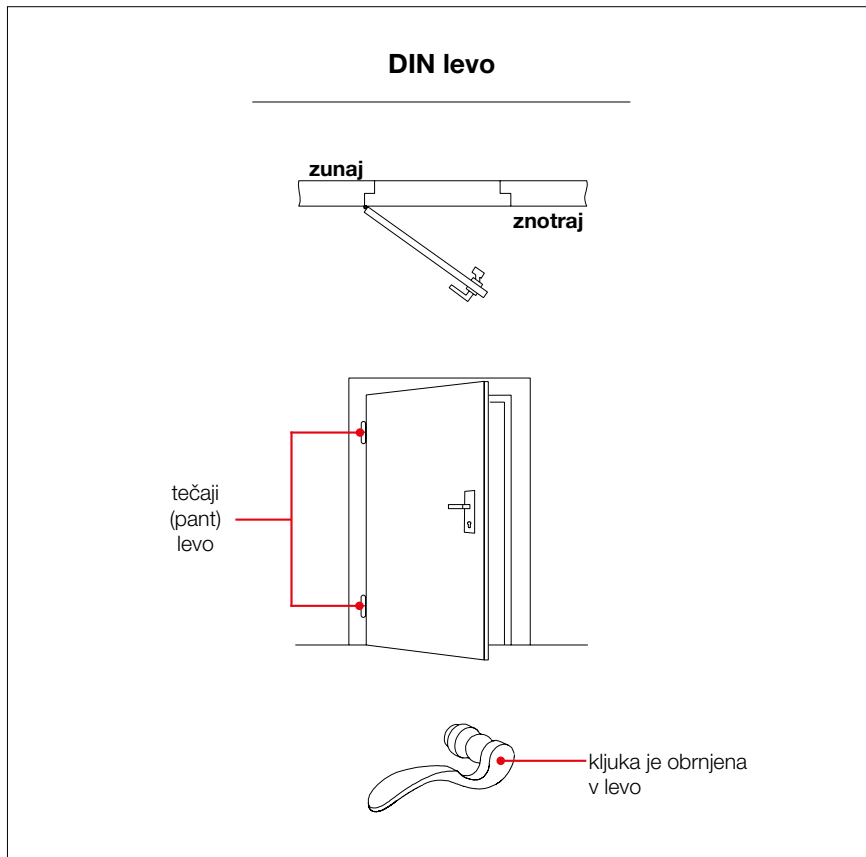
V nadaljevanju je nekaj primerov kljuk asimetričnih oziroma simetričnih oblik.



Pri asimetričnih kljukah je pomembno, da pazite, ali je kljuka nameščena na DIN levih ali DIN desnih vratih!

3. Po čem prepoznam leva oziroma desna vrata?

Da bi ugotovili, ali gre za vrata DIN levo ali DIN desno, morate paziti zgoj na to, kje so nameščeni tečaji (pant) na notranji strani vrat.



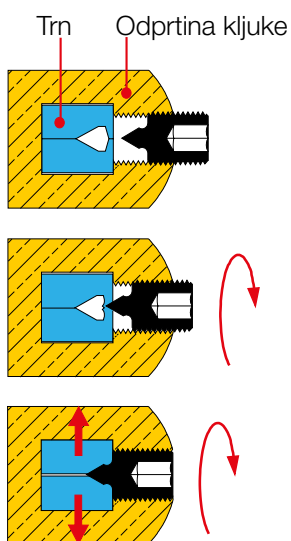
Profilni trn in povezava z natičnim mehanizmom HOPPE Sertos®



Profilni trn HOPPE

- Montaža je enostavna.
- Vijak se ne more odviti sam od sebe.
- Delovanje je pri vsaki debelini vrat odlično.

Tako deluje profilni trn



Trn je predhodno vzmeten, tako da ga je mogoče zlahka vstaviti v odprtino kljuge. Ustvarja enakomerno napetost na celotno ogrodje ključavnice.

Začetek zategovanja:

Že po enem obratu poseben vijak pritisne v steno trna in fiksira odprtino kljuge.

Trdno zategovanje:

Konica vijaka razcepi obe polovici trna. Stena trna pa konico dodatno blokira po celotnem obodu. Da preprečite demontažo, je treba vijak **trdno** zategniti.

Profilni trn HOPPE se standardno uporablja pri vseh serijah, ki niso opremljene z trnom za hitro montažo.

Povezava z natičnim mehanizmom HOPPE Sertos® in njene prednosti

Sertos®

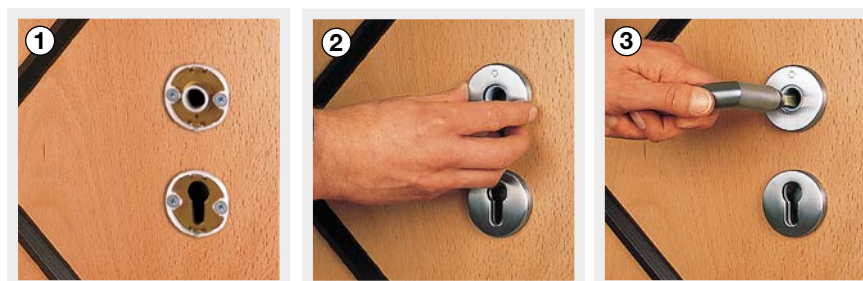
Enostavnejša in hitrejša montaža:

Montaža jeklene podkonstrukcije je možna že v tovarni (slika ①). Pokrivne rozete (ali pokrivne ščite) in kljuge se nato vstavijo na kraju samem (sliki ② in ③).

Fleksibilna zaloga:

Zaradi dobavljanja različnih izvedb in modelov ročajev kot posameznih delov (kljuge, pokrivne rozete, pokrivni ščiti in jeklene podkonstrukcije) omogočamo fleksibilno zalogo.

Povezava z natičnim mehanizmom HOPPE Sertos® se uporablja pri notranjih polgarniturah, garniturah za notranja vrata v zelo obljudenih prostorih (npr. zelo frekventna vrata v javnih prostorih, trgovinah, hotelih itd.) in pri ognjevarnih garniturah.



Čas je denar – hitreje in boljše: Inovativni trn za hitro montažo HOPPE

Pri običajni montaži kljuge za vrata je treba izvesti veliko korakov, ki zahtevajo tudi veliko pripravljenosti. To je utrudljivo in zahteva veliko časa. Občutno hitreje in boljše: **trn za hitro montažo HOPPE**. S to napredno tehniko se kljuge z eno potezo trajno pritrdijo na vrata.

Jedro te najnovejše tehnologije je pritrdilni mehanizem v ženskem delu kljuge za vrata, ki ga je razvilo podjetje HOPPE. Ta zgrabi polni štirioglati trn kljuge za vrata ter ga vpne trajno in brez ohlapnosti. S polnim štirioglatim trnom se celoten štirioglati presek uporabi za maksimalni prenos vrtilnega momenta. Trn za hitro montažo HOPPE je brezstopenjska aksialna povezava kljuge za vrata in je preizkušen v skladu z DIN EN 1906 ter uporaben za različne debeline vrat (znotraj opredeljenega območja).



Pregled prednosti trna za hitro montažo HOPPE:

- Zelo hitra namestitvev kljuge za vrata:
pribl. **75 % prihranjenega časa** v primerjavi z običajno montažo kljuge za vrata
- Brez imbus vijakov ali prečnih trnov
 - brez navojnih odprtin
 - brez aksialne izravnave trna pri privijanju z ženskim delom kljuge
 - samodejno odvijanje imbus vijakov ali prečnih trnov je izključeno
- Vgrajen pritrdilni mehanizem v ženskem delu kljuge
 - brez orodja za montažo
 - neohlapna povezava kljuk za vrata
 - trajna varna pritrditev kljuk za vrata
- Uporaba polnega štirioglatega trna HOPPE
 - uporaba celotnega štirioglatega preseka za maksimalni prenos vrtilnega momenta
- Brezstopenjska aksialna pritrditev kljuge za vrata, preizkušena v skladu z DIN EN 1906
 - uporabna za različne debeline vrat (znotraj opredeljenega območja)
- Enostavna in hitra demontaža kljuk za vrata
 - npr. s priloženim imbus ključem ali izvijačem



Quick-Fit

Montaža kljuge za vrata
v samo pribl. 8 sekundah.

Na spletni strani **www.hoppe.com** si lahko ogledate film o trnu za hitro montažo HOPPE montaža/demontaža. Če imate vprašanja, se enostavno obrnite na kontaktno osebo v podjetju HOPPE.

Pomembno:

Trni za hitro montažo HOPPE se ne smejo kombinirati s trni drugih proizvajalcev!

Evropski patent **EP 1 683 933**
Ameriški (ZDA) patent **US 7,686,357**
Trn za hitro montažo HOPPE

Trn za hitro Montažo HOPPE Quick-FitPlus

Quick-FitPlus

Trn za hitro montažo HOPPE Quick-FitPlus Manj je več

Trn za hitro montažoPlus HOPPE predstavlja stalni razvoj preizkušenega trna za hitro montažo HOPPE.

Pri tej tehniki je mogoče enostavno in brez vijakov namestiti ne samo kljuko za vrata, temveč tudi okrogle, kvadratne ali pravokotne ploščate rozete.

Nove garniture s trni za hitro montažoPlus HOPPE prepričajo z obliko rozete, ki je skoraj v nivoju podlage.

Pregled prednosti trna za hitro montažo HOPPE Quick-FitPlus:

- Vse prednosti patentiranega trna za hitro montažo HOPPE (glejte str. 17)
- Ploščate rozete iz nerjavnega jekla (debele samo 2 mm), ustrezajo aktualnim oblikovnim trendom
- Številne možnosti kombiniranja kljuk iz medenine, nerjavnega jekla in aluminija z okroglimi ali oglatimi rozetami
- Enostavna in natančna montaža celotne garniture za vrata (ploščate rozete in kljuko za vrata) v nekaj sekundah in brez privijanja
- Zahvaljujoč izjemno veliki ploščati rozeti je primeren za obnovitve
- Preizkušen v skladu z DIN EN 1906

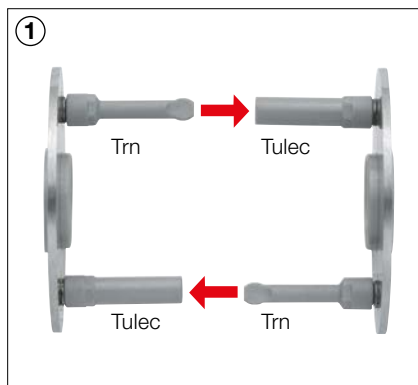
Pomembno:

Izdelki s trni za hitro montažoPlus HOPPE se ne smejo kombinirati s trni drugih proizvajalcev!



Prehodni podporni nastavki

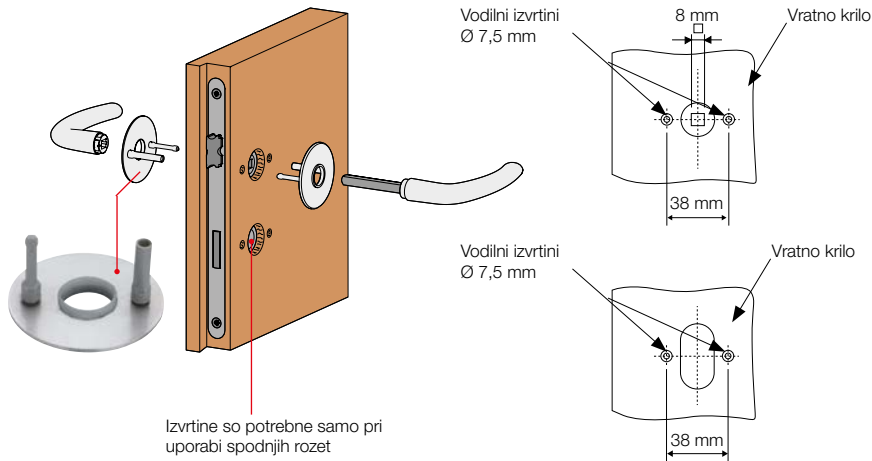
Prehodne podporne nastavke spodnje in zgornje rozete sestavljata po en trn in en tulec iz plastike. Ko potisnete enega v drugega, dobite neohlapno in stabilno pritrditev.



Evropski patent **EP 1 683 933**
Ameriški (ZDA) patent **US 7,686,357**
Trn za hitro montažo HOPPE

Montaža trnov za hitro montažo HOPPE Quick-FitPlus je tako enostavna

Ta sistemska rešitev se lahko uporabi za standardna vrata s standardnimi ključavnicami. Vrat ni treba posebej pripraviti. Samo za prehodne podporne nastavke rozete sta potrebni dve vodilni izvrtini ($\varnothing 7,5$ mm). Rozete in kljuge za vrata se enostavno vstavijo druga v drugo. Celotna garnitura se namesti brez kakršnega koli privijanja.



1 Namestitev zgornjih rozet



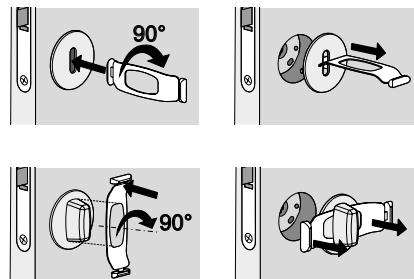
2 Sklapanje kljuk za vrata



3 Po potrebi spojite spodnji rozeti – končano!

Demontaža

S pripomočkom za demontažo je mogoče ploščate rozete brez težav demontirati.



Povratna vzmet in podkonstrukcije HOPPE



Uporaba zamaka v plastični podkonstrukciji za zaskok trna v mehanizmu povratne vzmeti

Nove povratne vzmeti HOPPE za garniture za notranja vrata

Izbrane rozete za notranja vrata in garniture z dolgim ščitom HOPPE (na voljo posamično) so opremljene z novimi povratnimi vzmetmi, ki jih je razvilo podjetje HOPPE.

Prednosti novih povratnih vzmeti:

- Uporabne levo/desno, s tem
 - so enakovredno uporabne za notranjo in zunanjo stran vrat
 - ni leve in desne različice pri simetrični obliki kljuko
- Ključavnice pomagajo ohraniti kljuko v „zgornjem položaju“, s tem
 - je dosežen še boljši občutek aktiviranja
 - se zmanjša verjetnost obrabe ključavnice
 - se kljuka vedno postavi v položaj 90°



Vodilni nastavek

Podkonstrukcija HOPPE za preklopne rozete

Plastična podkonstrukcija ima vodilne nastavke (na sliki je M42KVS). Obojestransko privijanje vzpostavi natančno in stabilno pritrditev. Oba spodnja dela sta enaka, s čimer je izključena nehotena zamenjava.

Vse garniture rozet za notranja vrata (na voljo posamično) s pokrovčki iz aluminija, nerjavnega jekla, plastike in medenine so opremljene s temi plastičnimi podkonstrukcijami.

Garniture za profilna vrata HOPPE

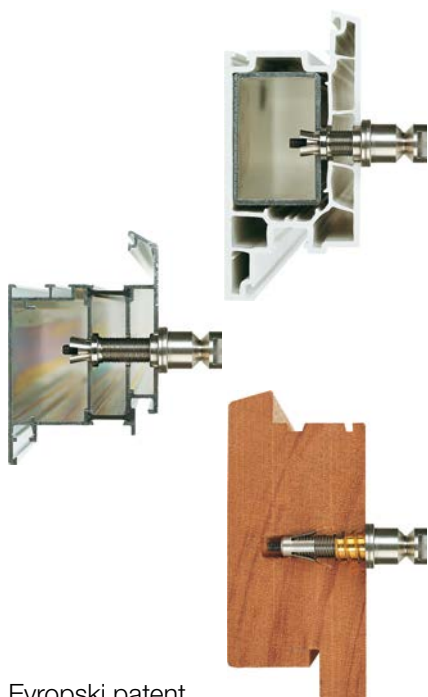
Tako kot vsi izdelki podjetja HOPPE tudi garniture za profilna vrata prepričajo s kakovostjo, obdelavo, tehniko in dolgo življenjsko dobo.

Garniture za profilna vrata HOPPE so lahko izdelane iz aluminija, nerjavnega jekla, plastike in medenine. Ti izdelki so bili posebej razviti za vrata z ozkimi profili (okvirji) in so dobavljivi v številnih različicah, kot npr.:

- Varnostne garniture z dolgim ščitom ES1 (SK2)
 - Varnostne garniture z vstran zamaknjenimi ploščami, ročaji in gumbi
 - Garniture za vrata s kljuko na obeh straneh
 - Fiksno-gibljive kljuke za vrata
 - S povratno vzmetjo
 - Z zaščito cilindričnega vložka (ZA) ali brez
 - Z jekleno podkonstrukcijo in nastavkom v zunanjem ščitu ter s podkonstrukcijo iz zamaka in nastavkom v notranjem ščitu
 - Prikriti vijaki M6
 - Preizkušeno v skladu z **DIN 18257**
- Garniture z dolgim ščitom
 - Varnostne garniture z vstran zamaknjenimi ploščami, ročaji in gumbi
 - Garniture za vrata s kljuko na obeh straneh
 - Garniture za vrata, zunaj s kratkim grlom kljuke, za vrata z roletami
 - Fiksno-gibljiva kljuka ali na voljo posamično
 - S povratno vzmetjo ali brez
 - S podkonstrukcijo iz nerjavnega jekla in z nastavkom, s podkonstrukcijo iz zamaka in nastavkom ali brez podkonstrukcije in z nastavkom
 - Prikriti ali z notranje strani vidni vijaki M6
- Garniture z rozetami
 - Varnostne garniture z vstran zamaknjenimi gumbi (fiksne)
 - Varnostne garniture z vstran zamaknjenimi gumbi (fiksno-gibljive)
 - Garniture za vrata s kljuko na obeh straneh
 - Fiksno-gibljive kljuke za vrata
 - S povratno vzmetjo
 - S podkonstrukcijo iz zamaka
 - Prikrite slepe matice M5 (pri aluminijastih vratih) ali razcepni nastavki M5 (pri plastičnih vratih)
- Ognjevarne garniture z rozetami (FS)
 - Ognjevarne varnostne garniture FS z vstran zamaknjenimi gumbi (fiksne)
 - Ognjevarne varnostne garniture FS z vstran zamaknjenimi gumbi (fiksno-gibljive)
 - Ognjevarne garniture FS s kljuko na obeh straneh
 - Ognjevarne fiksno-gibljive kljuke FS
 - S povratno vzmetjo
 - S kovinsko podkonstrukcijo
 - Prikrite slepe matice M5
 - Preizkušeno v skladu z **DIN 18273**



Pritrdilni sistemi za ročaje



Evropski patent

EP 0785320

Pritrdilni sistemi za ročaje

Pritrdilni sistemi za ročaje HOPPE

- Enostranska pritrnitev ročajev na plastične in aluminijaste profile ima razcepni sistem. S tem je ročaj trdno in trajno pritrjen na vratih.
- S podporo armirnega sloja iz jekla ali aluminija (ali v glavnem prekatu) in istočasnim razširjanjem pritrdilnega sistema v armirnem sloju (ali v glavnem prekatu) se skupaj s podpornim obročem vzpostavi trajna in trdna povezava.
- Enostranska pritrnitev ročajev na lesenih vratih ima poleg razcepnega sistema tudi navojni tulec, ki pritrdilni sistem dodatno drži. S tem je ročaj trdno in trajno pritrjen.
- Podjetje HOPPE vam bo poslalo dodatne pritrdilne komplete za montažo ročajev
 - za povezavo ročaj/ročaj
 - na steklenih vratih (enostransko s pokravnimi rozetami in povezavo ročaj/ročaj)
 - na lesenih vratih z debelino, manjšo od 56 mm (s pokravnimi rozetami na notranji strani vrat)
 - za pritrnitev na steno



BS-1101



BS-1103



BS-1102

Pomembno:

Da se ročaj fiksno in trajno namesti na vrata, priporočamo, da uporabite naš komplet vrtalnih šablon.

Prednosti

pritrdilnih sistemov za ročaje HOPPE št. 11

- Pritrdilni sistem št. 1101
 - kot rešitev težave pri montaži na področju ključavnice (glejte sliko spodaj desno)
 - uporaben pri vseh plastičnih profilih (z mero V 11–16 mm), aluminijastih in lesenih profilih (izjema enoprekatni profili)
- Pritrdilni sistem št. 1103
 - kot rešitev težave pri montaži na področju ključavnice
 - uporaben pri vseh plastičnih profilih (z mero V 11–26 mm), aluminijastih in lesenih profilih (izjema enoprekatni profili)
- Pritrdilni sistem št. 1102
 - uporaben pri vseh plastičnih, aluminijastih in lesenih profilih z debelino vrat min. 56 mm (izjema enoprekatni profili)
 - uporaben ne glede na mero V
 - enostavna in hitra montaža (potrebna je samo 10 mm izvrtine, pritrdilni sistem je opremljen s samoreznim navojem)



Varnostna rozeta HOPPE ES1 v skladu z DIN 18257:2003-03

Pri varnostni rozeti HOPPE ES1 je priložena jeklena plošča. Jeklena plošča ima na eni strani lepilno blazinico in jo je treba pred montažo varnostne rozete nalepiti na območje profilnega cilindra ključavnice (na strani ključavnice, ki kaže proti zunanji strani vrat). Jeklena plošča preprečuje vrtanje v zapiralni mehanizem ključavnice v območju okoli zapornega cilindra. Varnostna rozeta je opremljena s kaljeno podkonstrukcijo v materialih aluminij in nerjavno jeklo, z in brez pokrova cilindra (za previsno dolžino cilindra 10-18 mm).



Vrata kot vir nevarnosti



Vrata kot vir nevarnosti

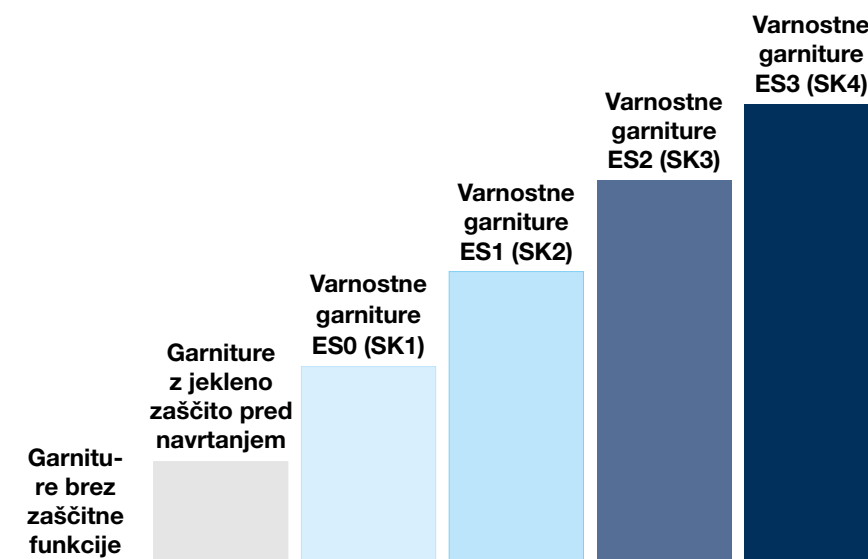
Eno od možnih „vstopnih mest“ za vlomilce so hišna oz. stanovanjska vrata. Zaradi dobrega ozaveščanja, med drugim tudi s strani kriminalističnih svetovalnih služb, so vrata vedno pogosteje opremljena z zaščitnim okovjem. S tem se je število „uspešnih“ vlomov skozi vrata zmanjšalo. (vir: Kripo Marburg).

Dobra tehnična varovala so razlog za to, da skoraj polovica poskusov vlomov spodleti. Nasprotno pa so vrata, ki nimajo ustrezne zaščite, tako rekoč vabilo za vsakega vlomilca!

Vidno varovalo je zaščitno okovje HOPPE. Ključavnico in cilinder na hišnih ali stanovanjskih vratih štiti pred neposrednimi mehanskimi napadi in učinkovito otežuje nasilno odvijanje profilnega cilindra.



Varnostne garniture HOPPE so dobavljive v naslednjih razredih zaščite:




Na naslednjih straneh so podane natančne informacije o standardih in razredih zaščite ter o sestavi varnostnih garnitur HOPPE.

DIN 18257 in RAL-GZ 607/6 za varnostne garniture

- V teh določbah so glede na višje zahteve uporabnikov in na podlagi dolgoletnih izkušenj kriminalistične policije določeni pojmi, mere in poostrene zahteve ter preskusni postopki za varnostne garniture.
- Varnostna garnitura je namenjena za to, da na hišnih ali stanovanjskih vhodnih vratih ščiti zapiralni mehanizem ključavnice pred neposrednim mehanskim napadom in da oteži nasilno odvijanje profilnega cilindra. Varnostne garniture zagotavljajo optimalno zaščito samo v povezavi z vsemi posameznimi elementi protivlomnih vrat v skladu z DIN EN 1627.



Lastnosti	Zahteve			
	ES0 (SK1)	ES1 (SK2)	ES2 (SK3)	ES3 (SK4)
Vlečna obremenitev zaščite cilindričnega vložka (ZA)	-	10 kN	15 kN	20 kN
Trdnost pritrdilnih elementov	10 kN	15 kN	20 kN	30 kN



1 N (Newton) je sila, ki je potrebna, da mirujoče telo z maso 1 kg v 1 sekundi enakomerno pospeši do hitrosti 1 m/s (meter na sekundo).

- Uporabnik se lahko glede na potrebo po zaščiti odloči za varnostno garnituro z enim od razpoložljivih razredov zaščite (ES0/SK1, ES1/SK2, ES2/SK3 ali na zahtevo ES3/SK4).
- Za štiri razrede zaščite so bile lastnosti in zahteve določene v zgornji tabeli (glejte tabelo na str. 25). Poleg tega je treba zunanji ščit varnostne garniture in povezovalne elemente na zunanjem ščitu zaščititi pred navrtanjem, tako da je vrtnje onemogočeno (trdota površine 60 HRC).
- Povezovalni elementi (vijaki, trni) morajo biti oblikovani tako, da se zaščitno delovanje varnostne garniture po udarcu ohrani.
- Varnostne garniture v skladu s temi standardi je treba označiti z imenom/oznako proizvajalca, razredi zaščite in preskusnimi številkami ter tudi z ustreznimi preskusnimi in nadzornimi oznakami s pripadajočo preskusno številko; podvržene so nenehnemu lastnemu nadzoru ali nadzoru s strani pooblaščenih tretjih oseb.

DIN EN 1906 (varnostne garniture)







Evropski in nacionalni standardi za varnostne garniture

V Prilogi A standarda DIN EN 1906 so navedene zahteve in preskusni postopki za varnostne garniture (oznaka lastnosti za „Protivlomno zaščito“ je na 7. mestu klasifikacijskega ključa standarda DIN EN 1906, glejte str. 12–13). Vrste preskusov „izvensredinski vlek“, „preskus z dleto“, „trdnost zaščite cilindričnega vložka in odpornost proti navrtanju“ so bile iz DIN 18257 – izdaja marec 1991 – prevzete v evropski standard. Dodatno se izvede preskus trdnosti ščitov. Pri preskusu trdnosti pritrilnih elementov se med vlečno pravo in ščiti varnostnih garnitur nahajajo lesene plošče.

Da bi bila tudi tukaj zahteva po možnosti zamenjave garnitur izpolnjena, je za dimenzije veljavni preostali standard DIN 18255 – izdaja maj 2002, ki je prilagojen ključavnicam v skladu z DIN 18251 in profilnim cilindrom v skladu z DIN 18252.

Nacionalni standard za varnostne garniture DIN 18257 od tedaj obstaja kot preostali standard (izdaja marec 2003), da bi ohranil zgoraj navedene določitve mer in prilagoditve standardu DIN EN 1906 ter da bi ohranil oznako s poznanimi razredi ES. V naslednji razpredelnici je prikazana primerjava med razredi zaščite.



	Razred zaščite v skladu z DIN 18257:2003-03 Razdelek 4	Razred zaščite v skladu z EN 1906:2012-12 Razdelek 4.1.8	Učinkovitost zaščite v skladu z EN 1906:2012-12 Razdelek 4.1.8
	ES0	SK1 (razred 1)	nizka protivlomna zaščita
	ES1	SK2 (razred 2)	protivlomna zaščita
	ES2	(SK3) (razred 3)	visoka protivlomna zaščita
	ES3	SK4 (razred 4)	izredno visoka protivlomna zaščita

Varnostne garniture morajo učinkovito otežiti nasilno odvijanje profilnega cilindra in neposredni mehanski napad na zapiralni mehanizem ključavnice. Razred ES0 ne ponuja zadostne protivlomne zaščite, vendar je v drugih evropskih državah zaželen. Kriminalisti v Nemčiji odsvetujejo garniture tega razreda.

Zahteve različnih razredov zaščite (SK) DIN EN 1906 in primerjavo z razredi DIN 18257 (ES) najdete v razpredelnici na naslednji strani.

Primerjava zahtev varnostnih garnitur v skladu z DIN 18257:2003-03 in DIN EN 1906:2012-12

1

	DIN ES0	EN SK1	DIN ES1	EN SK2
Preskus trdnosti ščita	7 kN dov. deformacija ≤ 5 mm	7 kN dov. deformacija ≤ 5 mm	10 kN dov. deformacija ≤ 5 mm	10 kN dov. deformacija ≤ 5 mm
Preskus trdnosti pritrdilnih elementov (enostranska vlečna obremenitev) s podloženo leseno ploščo	10 kN dov. deformacija ≤ 2 mm	10 kN dov. deformacija ≤ 2 mm	15 kN dov. deformacija ≤ 2 mm	15 kN dov. deformacija ≤ 2 mm
Preskus odpornosti proti navrtanju v zunanji ščit (trdota ali poskus vrtnja)	brez zahteve	brez zahteve	60 HRC na področju trna ali 30 s/200 N	60 HRC ali 30 s/200 N
Preskus odpornosti na sekanje z dleto (enostranska vlečna obremenitev)	brez zahteve	brez zahteve	3 udarci na določeni položajih	3 udarci na določeni položajih
Preskus trdnosti zaščite cilindričnega vložka (če obstaja)	ne	ne	10 kN	10 kN

	DIN ES2	EN SK3	DIN ES3	EN SK4
Preskus trdnosti ščita	15 kN dov. deformacija ≤ 5 mm	15 kN dov. deformacija ≤ 5 mm	20 kN dov. deformacija ≤ 5 mm	20 kN dov. deformacija ≤ 5 mm
Preskus trdnosti pritrdilnih elementov (enostranska vlečna obremenitev) s podloženo leseno ploščo	20 kN dov. deformacija ≤ 2 mm	20 kN dov. deformacija ≤ 2 mm	30 kN dov. deformacija ≤ 2 mm	30 kN dov. deformacija ≤ 2 mm
Preskus odpornosti proti navrtanju v zunanji ščit (trdota ali poskus vrtnja)	60 HRC na področju trna ali 3 min/200 N	60 HRC ali 3 min/200 N	60 HRC na področju trna ali 5 min/300 N	60 HRC ali 5 min/500 N
Preskus odpornosti na sekanje z dleto (enostranska vlečna obremenitev)	6 udarcev na določenih položajih	6 udarcev na določenih položajih	12 udarcev na določenih položajih	12 udarcev na določenih položajih
Preskus trdnosti zaščite cilindričnega vložka (če obstaja)	15 kN	15 kN	20 kN	20 kN

Garniture HOPPE so preizkušene v skladu z DIN 18257 in RAL-GZ 607/6 in so certificirane v skladu s programom certificiranja DIN CERTCO (TÜV Rheinland) ali PIVCERT.

Nova ponudba setov za drsna vrata HOPPE

Pri novi ponudbi za drsna vrata je bil montažni sistem razvit z ozirom na enostavnost in udobje. Tako npr. z inovativnim teleskopskim trnom (pri različici z gumbom z zarezo in vrtljivo olivo) odpade do sedaj potreben navojni zatič in za to potrebna izvrtine.

Ta optimizirana tehnika poleg tega pokriva širok spekter debelin vrat. Ker izvrtine in pritrdilna tehnika niso potrebni, se izboljša estetika.

Prednosti:

- Enostavnejša in udobnejša montaža
- Kratek čas montaže
- Z inovativnim teleskopskim trnom (brez navojnega zatiča in izvrtine)
- Primerno za širok spekter debelin vrat
- Prikriti vijaki (razen: M493)

Zunanja stran vrat:
Gumb z zarezo s
teleskopskim trnom
(potisni del, polni trn)



Notranja stran vrat:
Vrtljiva oliva s
teleskopskim trnom
(dvižni del, tulec)

Značilnosti setov za drsna vrata proizvodne linije duravert®:

- Barve, ki ustrezajo proizvodni liniji, izključno z garancijo na površinsko obdelavo Resista®
- Maksimalna ven segajoča dolžina vključno z olivo z jezičkom 4 mm
- Rešitve z enostavno olivo ali olivo z jezičkom za okrogle/kvadratne utopne ročaje
- Oliva z jezičkom kot standard pri ovalnih utopnih ročajih

Značilnosti setov za drsna vrata proizvodne linije duraplus®:

- Barve, ki ustrezajo proizvodni liniji, deloma z garancijo na površinsko obdelavo Resista®
- Maksimalna ven segajoča dolžina vključno z olivo z jezičkom 4 mm
- Rešitve z enostavno olivo ali olivo z jezičkom za utopne ročaje
- Oliva z jezičkom kot standard pri ovalnih utopnih ročajih

Značilnosti setov za drsna vrata proizvodne linije duranorm®:

- Rešitve za okrogle in oglate utopne ročaje
- Enostavna montaža
- Maksimalna ven segajoča dolžina 2 mm

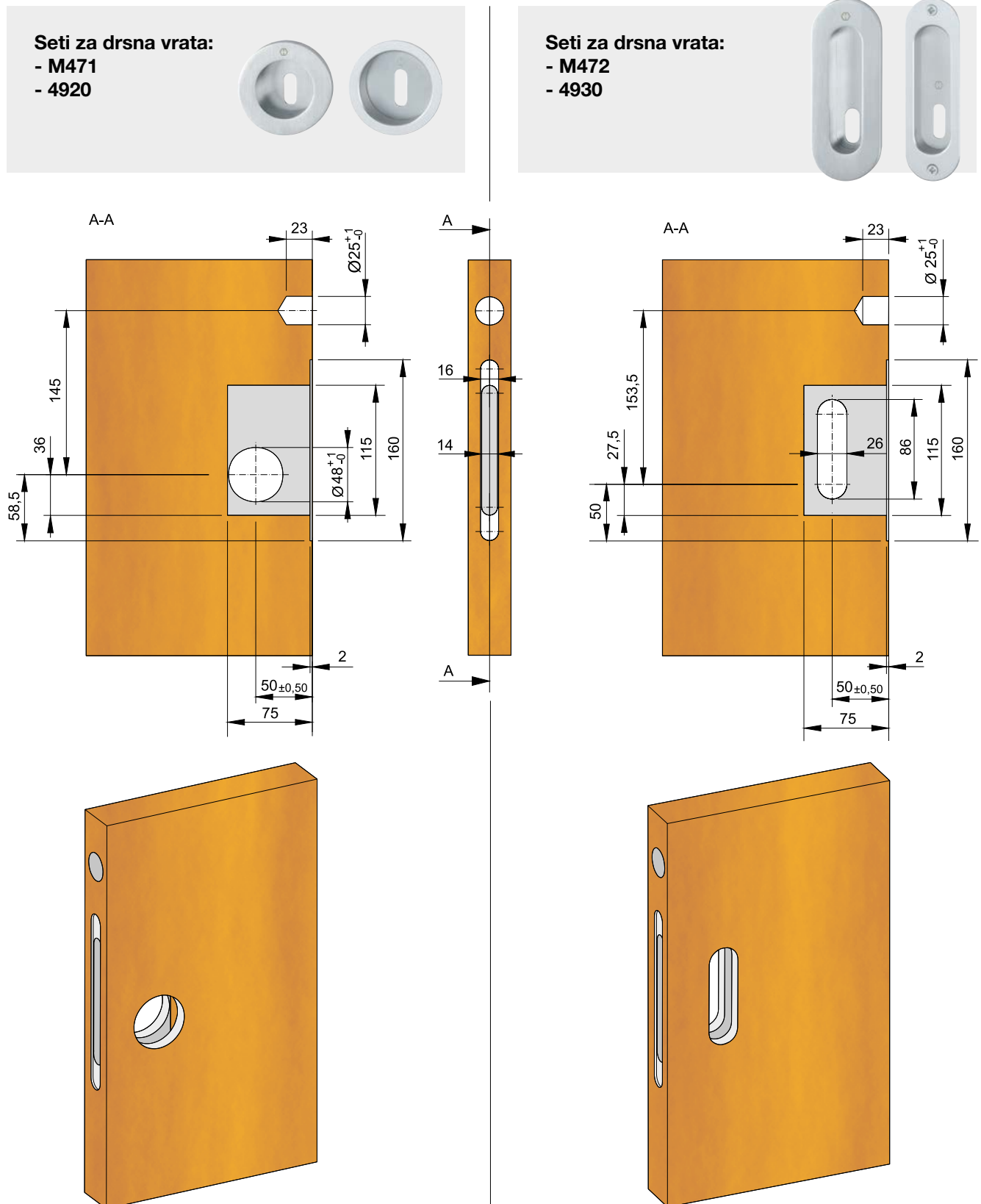
Seti za drsna vrata so na voljo v naslednjih izvedbah/odprtinah:

	Ovalna navadna odprtina (OB)	Set 3 in set 4
	gumb z zarezo, znotraj oliva (SK/OL)	Set 1 in set 2
	zunaj gumb z zarezo, znotraj oliva z jezičkom (SK/OL)	Set 6 in set 7
	neizvrtano (UG)	Set 5

Priprava vrat

1

Spodaj so prikazane priprave vrat za nove sete za drsna vrata. Natančna navodila za montažo so priložena vsakemu setu za drsna vrata.





Okna kot vir nevarnosti

Približno dve tretjini vseh vlomov v enodružinske hiše se zgodi skozi okna ali balkonska vrata. Običajne metode vlamljanja so razbijanje oken ali premik okenskega okovja z zunanje strani, pri čemer se okenska pololiva postavi v odpiralni položaj. Tudi nagnjena okna so vabilo za vlomilca. Tukaj se okenska pololiva preko okenske reže postavi v odpiralni položaj in že je pot do stanovanja prosta.

Več zaščite za okna ponujajo okenske pololive HOPPE s sistemi Secustik®, Secu100® in Secu100® + Secustik®.

- **Tehnika Secustik®**

Okenske pololive s tehniko Secustik® s pomočjo vgrajenega zaklepnega mehanizma otežujejo nepooblaščen premik okenskega okovja z zunanje strani. Zaključni zaskok je tisti Plus, ki ga slišite in ki zagotavlja dodatno varnost okna.

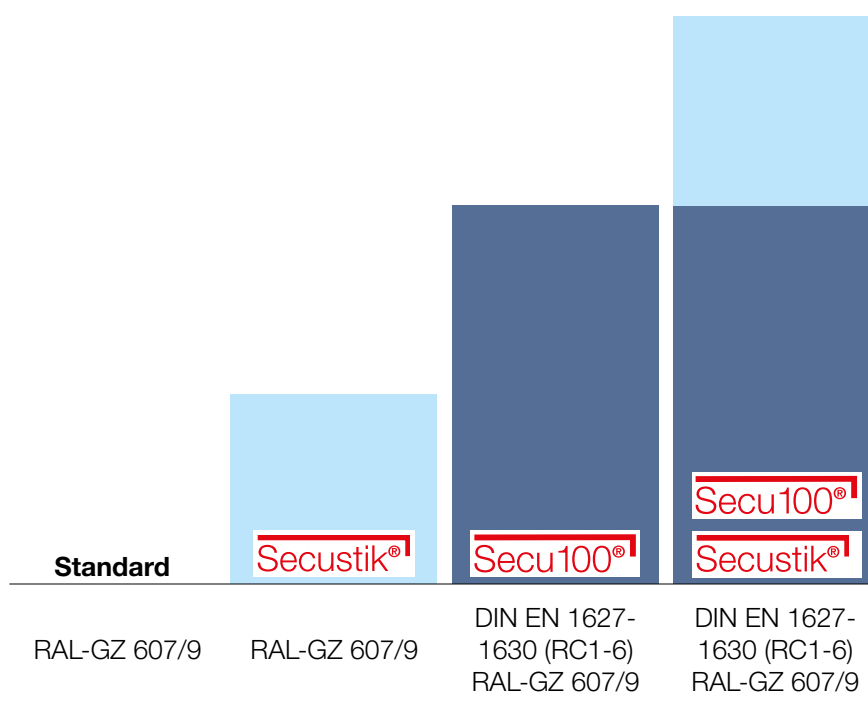
- **Tehnika Secu100®**

Okenska pololiva, ki jo je mogoče zakleniti s 100 Nm Secu100®, otežuje odvijanje in odtrganje okenske pololive z rozete do vrtilnega momenta 100 Nm*.

* 1Nm (Newton meter) je vrtilni moment, ki ustvarja silo 1N pri ročici 1m na točki vrtenja.

- **Tehnika Secu100® + Secustik®**

Secu100® + Secustik® združuje tehniko Secu100® in tehniko Secustik®: To zagotavlja visoko mehansko varnost v zaklenjenem stanju kot tudi neprekinjeno osnovno varnost, če okenska pololiva ni zaklenjena.



Na naslednjih straneh najdete natančne informacije o okenskih pololivah. Obrazloženi so pomembni standardi, predstavljene so značilnosti, ki odlikujejo okenske pololive HOPPE, in zgoraj omenjene tehnike, ki jih je razvilo podjetje HOPPE.

DIN EN 13126-3 za okenske pololive

Evropski standard **DIN EN 13126** je sestavljen iz 19 delov. Obravnava garniture za okna in okenska vrata. Tretji del tega standarda je bil v celoti revidiran (izdaja februar 2012). Z 9-mestnim klasifikacijskim ključem (glejte str. 47–49) opredeli zahteve in preskusne postopke za kljuge, predvsem za vrtljivo-nagibne, nagibno-vrtljive in vrtljive garniture.

Na prvo mesto klasifikacijskega ključa sta bili ob upoštevanju različnih ravni kakovosti v Evropi postavljeni dve uporabniški kategoriji za kljuge, pri čemer višji kakovostni razred 2 predstavlja poznane in preizkušene lastnosti izdelka dosedanjih okenskih pololiv po RAL. Poleg tega na sedmem mestu določa tri razrede učinkovitosti zaščite okenskih pololiv, ki jih je mogoče zakleniti. Razredi so bili oblikovani ustrezno zahtevam evropskega standarda za protivlomno zaščito DIN EN 1627.



Evropski standard ne postavlja zahtev za mere okenskih pololiv. Te mere so določene v **DIN 18267** (npr. štirioglati trn □ 7 mm, razdalja med izvrtinama za vijake 43 mm).

Revidiran standard DIN EN 13126-3 oblikuje tudi podlago za spremenjeno Direktivo o kakovosti **RAL-GZ 607/9** (izdaja september 2012). Minimalna zahteva je, da morajo okenske pololive tukaj ustrezati razredu 2 v uporabniški kategoriji in razredoma 2 ali 3 učinkovitosti zaščite (glejte razpredelnice na str. 29–30). Poleg tega je zaradi RAL-GZ 607/9 veljavna naslednja razdelitev:

• RAL

Okenske pololive z zaskokom, ki odgovarja zahtevam RAL, min. 10 000 vrtilno-nagibnih ciklov, min. 48-urna odpornost na korozijo v preskusu s pršenjem solne megle.

RAL – minimalne zahteve v skladu z DIN EN 13126-3:

Uporabniška kategorija	Trajno delovanje	Mere	Ognjeodpornost	Varnost pri uporabi	Odpornost na korozijo	Učinek zaščite	Uporaba	Preskusna velikost
2	3/180	-	0	1	2	0/0	C1	-

• RAL100

Okenska pololiva, ki jo je mogoče zakleniti z zaklepom ali zapahom, z zaskokom, ki odgovarja zahtevam RAL, min. 10 000 vrtilno-nagibnih ciklov, min. 48-urna odpornost na korozijo v preskusu s pršenjem solne megle, 100 Nm odpora na odvijanje in odtrganje, mehanizem z zaskokom ali mehanizem z zaklepom z min. 100 možnimi različicami zaklepanja.

RAL100 – minimalna klasifikacija v skladu z DIN EN 13126-3:

Uporabniška kategorija	Trajno delovanje	Mere	Ognjeodpornost	Varnost pri uporabi	Odpornost na korozijo	Učinek zaščite	Uporaba	Preskusna velikost
2	3/180	-	0	1	2	2/1*	C1	-
2	3/180	-	0	1	2	2/3**	C1	-

* Mehanizem z zaskokom

** Mehanizem z zaklepom

• RAL200

Okenska pololiva, ki jo je mogoče zakleniti z zaklepom ali zapahom, z zaskokom, ki odgovarja zahtevam RAL, min. 10 000 vrtilno-nagibnih ciklov, min. 48-urna odpornost na korozijo v preskusu s pršenjem solne megle, 200 Nm odpora na odvijanje in odtrganje, mehanizem z zaskokom ali mehanizem z zaklepom z min. 100 možnimi različicami zaklepanja.

RAL200 – minimalna klasifikacija v skladu z DIN EN 13126-3:

Uporabniška kategorija	Trajno delovanje	Mere	Ognjeodpornost	Varnost pri uporabi	Odpornost na korozijo	Učinek zaščite	Uporaba	Preskusna velikost
2	3/180	-	0	1	2	3/1*	C1	-
2	3/180	-	0	1	2	3/3**	C1	-

* Mehanizem z zaskokom ** Mehanizem z zaklepom

Pogoj za pridobitev oznake kakovosti RAL je poleg izpolnitve določenih minimalnih zahtev v skladu z DIN EN 13126-3 stalen lastni nadzor in tuji nadzor s strani priznanega priglšenega organa. S tem se zagotovi ohranjanje visoke ravni kakovosti izdelkov.

Pojasnila glede klasifikacijskega ključa po DIN EN 13126-3 najdete na naslednjih straneh.

Okenske pololive HOPPE z RAL

Okenske pololive HOPPE na osnovi rozet U10, U26, U34 ter rozet Secustik® US10, US945, US952, US956 so preizkušene v skladu z DIN EN 13126-3 in ustrezajo meram po DIN 18267 ter izpolnjujejo določila glede kakovosti in preskušanja po RAL-GZ 607/9.

Okenske pololive HOPPE z RAL100

Okenske pololive **Secu100®** in **Secu100®+ Secustik®**, ki jih je mogoče zakleniti, ustrezajo meram po DIN 18267 in so primerne za uporabo na protivlomnih oknih razredov odpornosti od RC1 do RC6 po DIN EN 1627.

Predvideno za certificiranje v skladu z RAL100

Okenske pololive HOPPE z RAL200

Okenske pololive Secu200 na osnovi rozet U52Z, U945Z, U11Z, ki jih je mogoče zakleniti, ustrezajo meram po DIN 18267, so primerne za uporabo v protivlomnih oknih razredov odpornosti od RC1 do RC6 po DIN EN 1627 in izpolnjujejo določila glede kakovosti in preskušanja po RAL-GZ 607/9.

Klasifikacijski ključ v DIN EN 13126-3:2012-02

1

1. mesto: Uporabniška kategorija

(ustrezno glavnemu preskusnemu parametru)

Razred 1

Preostali vrtilni momenti pred preskusom trajnosti delovanja in po njem	Med delovanjem $M_0 \leq 1,4 \text{ Nm}$	Moment sprostitve $M_a \leq 6,0 \text{ Nm}$	Diferenčna vrednost $M_d \geq 0,4 \text{ Nm}$
Zrahljanost v pravokotni in vzporedni smeri glede na pritrdilno raven	$\Delta \leq 6 \text{ mm}$		
Torzijska odpornost 200 N/85 mm/30 s	dovoljena deformacija $\Delta \leq 5 \text{ mm}$		
Natezna trdnost trna	$F \geq 100 \text{ N}$		
Natezna trdnost izsrediščno	$F = 600 \text{ N}$		

Razred 2

Preostali vrtilni momenti pred preskusom trajnosti delovanja in po njem	Med delovanjem $M_0 \leq 0,8 \text{ Nm}$	Moment sprostitve $M_a \leq 4,0 \text{ Nm}$	Diferenčna vrednost $M_d \geq 0,8 \text{ Nm}$
Zrahljanost v pravokotni in vzporedni smeri glede na pritrdilno raven	$\Delta \leq 4 \text{ mm}$		
Torzijska odpornost 200 N/85 mm/30 s	dovoljena deformacija $\Delta \leq 2 \text{ mm}$		
Natezna trdnost trna	$F \geq 100 \text{ N}$		
Natezna trdnost izsrediščno	$F = 1200 \text{ N}$		

2. mesto: Trajnost delovanja

Razred 3/90	10 000 vrtilnih ciklov
Razred 4/90	15 000 vrtilnih ciklov
Razred 5/90	25 000 vrtilnih ciklov
Razred 3/180	10 000 vrtilno-nagibnih ciklov
Razred 4/180	15 000 vrtilno-nagibnih ciklov
Razred 5/180	25 000 vrtilno-nagibnih ciklov

3. mesto: Mere

Ni zahtev glede na glavni del EN 13126-1

4. mesto: Ognjeodpornost

Ni zahtev glede na glavni del EN 13126-1

5. mesto: Varnost uporabe

Razred 1 ustrezno glavnemu delu EN 13126-1

6. mesto: Odpornost na korozijo

Najmanj razred 2 standarda EN1670, ustrezno glavnemu delu EN 13126-1

7. mesto: Učinkovitost zaščite (ustrezno dodatnim preskusim parametrom)

Razred 0:	brez učinka zaščite
Razred 1:	35 Nm odpornost proti odvitju in odtrganju
Razred 2:	100 Nm odpornost proti odvitju in odtrganju
Razred 3:	200 Nm odpornost proti odvitju in odtrganju
Razširitev 0:	brez mehanizma z zaklepom
Razširitev 1:	Mehanizem z zaskokom
Razširitev 2:	Mehanizem z zaklepom s ključi z ≤ 99 različicami zaklepanja
Razširitev 3:	Mehanizem z zaklepom s ključi z ≥ 100 različicami zaklepanja

Iz tega izhajajo naslednje možnosti kombiniranja za 7. mesto:

0/0	brez učinka zaščite/brez mehanizma z zaklepom
1/1	35 Nm odpornost proti odvitju in nasilnemu odstranjevanju/ mehanizem z zaskokom
1/2	35 Nm odpornost proti odvitju in nasilnemu odstranjevanju/ mehanizem z zaklepom s ključi z ≤ 99 različicami zaklepanja
1/3	35 Nm odpornost proti odvitju in nasilnemu odstranjevanju/ mehanizem z zaklepom s ključi z najmanj 100 različicami zaklepanja
2/1	100 Nm odpornost proti odvitju in nasilnemu odstranjevanju/ mehanizem z zaskokom
2/2	100 Nm odpornost proti odvitju in nasilnemu odstranjevanju/ mehanizem z zaklepom s ključi z ≤ 99 različicami zaklepanja
2/3	100 Nm odpornost proti odvitju in nasilnemu odstranjevanju/ mehanizem z zaklepom s ključi z najmanj 100 različicami zaklepanja
3/1	200 Nm odpornost proti odvitju in nasilnemu odstranjevanju/ mehanizem z zaskokom
3/2	200 Nm odpornost proti odvitju in nasilnemu odstranjevanju/ mehanizem z zaklepom s ključi z ≤ 99 različicami zaklepanja
3/3	200 Nm odpornost proti odvitju in nasilnemu odstranjevanju/ mehanizem z zaklepom s ključi z najmanj 100 različicami zaklepanja

8. mesto: Uporaba

Uporabljeni del tega evropskega standarda: Razred 3

Uporaba N:	brez funkcije zaskoka
Uporaba C:	s funkcijo zaskoka
Izvedba 1:	okenska pololiva
Izvedba 2:	Pogonska kljuka

Iz tega izhajajo naslednje možnosti kombiniranja za 8. mesto:

3/N1	Del 3/brez funkcije zaskoka/okenska pololiva
3/N2	Del 3/brez funkcije zaskoka/pogonska kljuka
3/C1	Del 3/s funkcijo zaskoka/okenska pololiva
3/C2	Del 3/s funkcijo zaskoka/pogonska kljuka

9. mesto: Preskusna velikost

Brez zahteve

Primer:

Uporabniška kategorija	Trajno delovanje	Mere	Ognjeodpornost	Varnost pri uporabi	Odpornost na korozijo	Učinek zaščite	Uporaba	Preskusna velikost
2	3/180	-	0	1	2	3/3	3/C1	-

Razlaga:

- 1. mesto:** Kljuka uporabniške kategorije 2
- 2. mesto:** Preizkušeno z 10000 vrtilno-nagibnimi cikli
- 3. mesto:** Brez zahtev glede dimenzij okna (ni predvideno)
- 4. mesto:** Brez zahtev glede ognjeodpornosti (ni predvideno)
- 5. mesto:** Varnost uporabe 1 (predvideno samo na tak način)
- 6. mesto:** Odpornost na korozijo razreda 2 po DIN EN 1670 (ustreza 48-urnemu preskusu s pršenjem solne megle)
- 7. mesto:** Učinkovitost zaščite 200 Nm odpora na odvijanje in odtrganje in z mehanizmom z zaklepom z najmanj 100 različicami zaklepanja
- 8. mesto:** Uporaba kot okenska pololiva z mehanizmom z zaskokom
- 9. mesto:** Brez zahtev glede preskusne velikosti okna (ni predvideno)

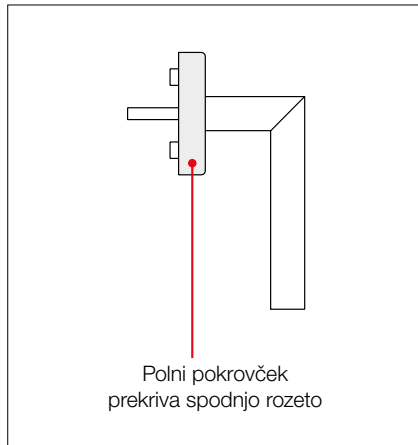
Montaža okenske pololive



Montaža okenskih pololiv HOPPE

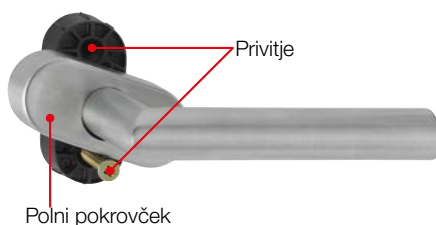
Okenske pololive HOPPE je mogoče montirati (demontirati) brez večjih težav, ker so standardno opremljene ali s polnim pokrovčkom ali z vrtljivim in vzmenjenim pokrovčkom.

Okenska pololiva s polnim pokrovčkom

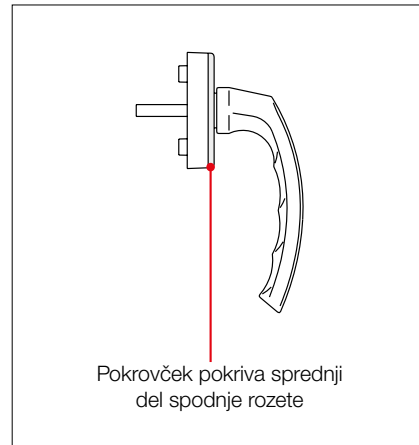


Primer montaže:

Za montažo mora biti kljuka postavljena v odpiralni (vodoravni) položaj, polni pokrovček pa odstranjen z rozete preko grla kljuka in obrnjen v stran. Sedaj imate prost dostop do obeh pritrdilnih točk.

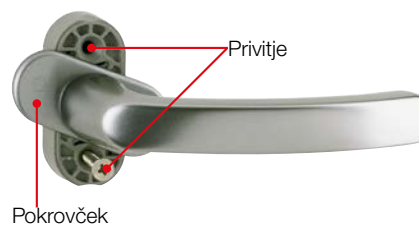


Okenska kljuka s pokrovčkom



Primer montaže:

Za montažo mora biti kljuka postavljena v odpiralni (vodoravni) položaj, pokrovček pa rahlo dvignjen in obrnjen v stran. Sedaj imate prost dostop do obeh pritrdilnih točk.



Secustik® – okenska pololiva s povečano varnostjo, ki jo slišite – Plus

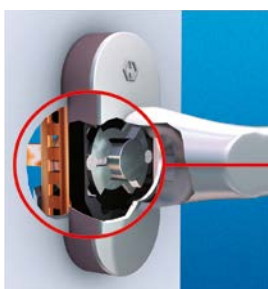
Okenske pololive Secustik® vsebujejo patentiran zaklepni mehanizem kot vgrajeni osnovni varnostni element. Ta mehanizem otežuje nepooblaščen premikanje okenskega okovja z zunanje strani. Spojni element med kljuko in štirioglatim trnom pri tem deluje kot „mehanska dioda“. Dovoljuje sicer normalno aktiviranje okenske pololive z notranje strani, vendar blokira kljuko, če nekdo poskuša prek okovja okensko pololivo manipulirati z zunanje strani. Pri premiku kljuk Secustik® za 180° iz zapiralnega v nagibni položaj se samovarovalni zaklepni mehanizem z natančnim klikom zaskoči v najrazličnejše položaje kljuko. Ta tipičen zvok Secustik® je **zvok Plus**, ki pomeni povečane varnost okna.



Secustik®

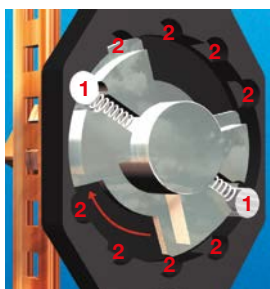


Tako nastane značilen zvok Secustik®.

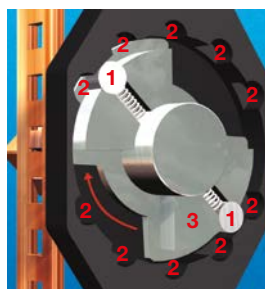


Patentiran zaklepni mehanizem okenske pololive Secustik®

Evropski patent
EP 1121501
Secustik®

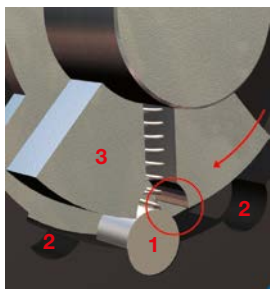


Pri vrtenju okenske pololive se vzmeteni varovalni sorniki ① z natančnim klikom zaskočijo v posebne izreze v ohišju ②.

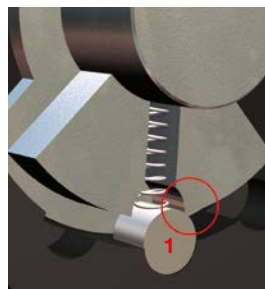


Med vrtenjem varovalne sornike ① pritrdilni element ③ vodi do dodatnih izrezov ②, kjer se vsakokrat ponovno slišno zaskočijo.

Tako tehnika Secustik® učinkovito prepreči poskus vloma.



Pri poskusu vloma se varovalni sornik ① z drugim pritrdilnim elementom ③ stisne v izreze v ohišju ②.



V tem položaju varovalni sorniki ① učinkovito otežujejo vrtenje okenske pololive z zunanje strani.

Na spletni strani **www.hoppe.com** si lahko ogledate film o sistemu Secustik®. Če imate vprašanja, se enostavno obrnite na kontaktno osebo v podjetju HOPPE.

Dolžinsko nastavljiv štirioglati trn HOPPE



Ustreza! – okenska pololiva z dolžinsko nastavljivim štirioglatim trnom

Za aluminijasta, lesena in plastična okna obstajajo številni profilni sistemi, pri katerih poleg zahtev glede prihranka energije in varnostnih vidikov obstajajo tudi zahteve glede videza. In ti sistemi vsakokrat zahtevajo ustrezne dolžine štirioglatih trnov.

Torej morajo biti okenske pololive z različnimi dolžinami štirioglatih trnov na zalogi. To ni priročno in prinaša ogromne logistične in upravljalne stroške.



Rešitev podjetja HOPPE

Samo **ena** okenska pololiva za različne okenske profile. Z dolžinsko nastavljivim štirioglatim trnom za okenske pololive so ustrezne dolžine trnov za različne okenske profile vedno na zalogi.

Okenska pololiva z dolžinsko nastavljivim štirioglatim trnom se s svojo dolžino trna prilega globini okenskega profila. To omogoča tlačna vzmet, ki je v notranjosti okenske pololive nameščena na štirioglatem trnu. Z vzmetnim mehanizmom se štirioglati trn brezstopenjsko potisne v štirioglati kanal ogrodja pogona in poskrbi za natančno pritrditev.

Okenska pololiva tako premosti razlike vgradnih globin do 10 mm in zato omogoča pritrditev na okna z različnimi preseki profilov.

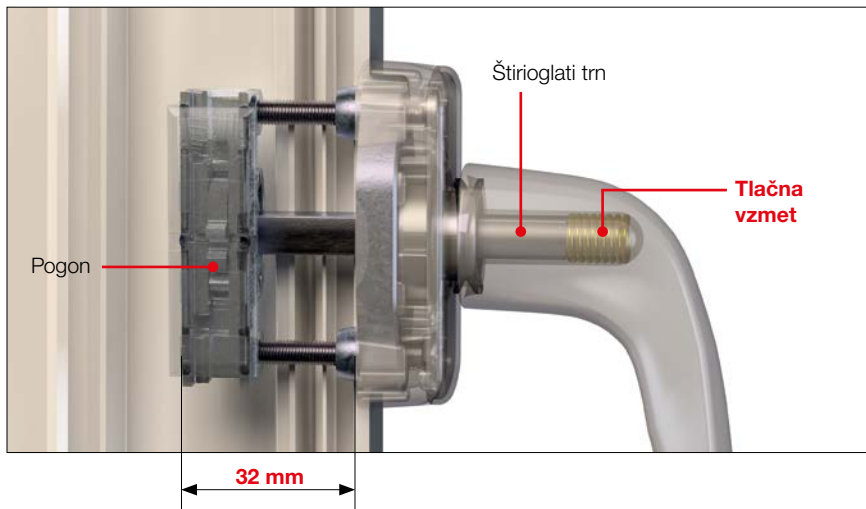
Vgrajena **tehnika Secustik®*** otežuje vrtenje štirioglatega trna in s tem premik okenskega pogona z zunanje strani. Seveda je okenska pololiva z dolžinsko nastavljivim štirioglatim trnom tudi RAL-preizkušena.

V primerjavi z okensko pololivo s fiksnimi dolžinami trnov je z uporabo nove okenske pololive Secustik®, ki ima dolžinsko nastavljiv štirioglati trn, mogoče močno zmanjšati raznolikost različic. S tem povezani potenciali prihranka v zvezi s stroški kompleksnosti so popolnoma jasni.

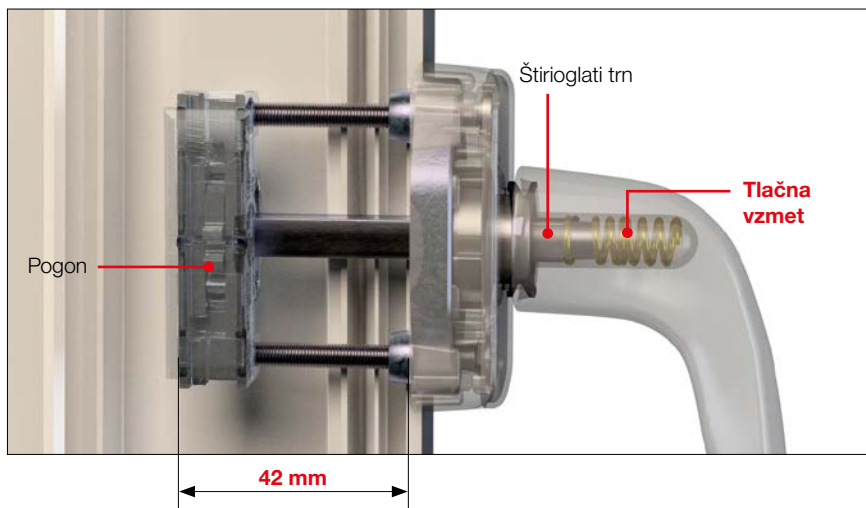
Secustik®

* Okenske pololive s tehniko Secustik® imajo patentiran zaklepni mehanizem, ki ščiti pred nepooblaščenim premikom okenskega okovja in vrtenjem štirioglatega trna z zunanje strani.

Okenska pololiva Secustik® z dolžinsko nastavljivim štirioglatim trnom. Ven segajoča dolžina trna 32 mm.



Okenska pololiva Secustik® z dolžinsko nastavljivim štirioglatim trnom. Ven segajoča dolžina trna 42 mm.



Dolžinsko nastavljiv štirioglati trn se naprimer uporablja serijsko pri pololivah Secustik® New York in Toulon. Standardno je na voljo v izvedbi 32–42 mm (ven segajoča dolžina trna), vključno z 2 paroma vijakov. Dodatne dolžine trnov so na voljo na zahtevo.

Pregled posebnosti okenske pololive Secustik® New York z dolžinsko nastavljivim štirioglatim trnom:

- Fleksibilna uporaba na oknih z različnimi vgradnim globinami z vgrajeno tlačno vzmetjo v grlu kljuke
- **Patentirana** brezstopenjska prilagoditev dolžine štirioglatega trna posamezni globini okenskega profila
- Razlika v dolžini 10 mm
- dobavljivo tudi pri pololivah z zaklepom
- Patentiran zaklepni mehanizem v okenski pololivi s preizkušeno tehniko Secustik®
- Velik potencial prihranka pri skladiščenju in logistiki
- 10-letna garancija na delovanje
- RAL-preizkušena kakovost blagovne znamke



Evropski patent

EP 2 107 187

Dolžinsko nastavljiv štirioglati trn za okenske pololive Secustik®

SecuDuplex – okenska pololiva z inovativno dvojno funkcijo

SecuDuplex

Okenska pololiva SecuDuplex povezuje tehniko okenske pololive s potisnim gumbom in tehniko okenske pololive, ki jo je mogoče zakleniti. Oboje skupaj oblikuje inovativno tehniko dvojne funkcije, ki jo je razvilo podjetje HOPPE.

Okenska pololiva, ki jo je mogoče „normalno“ zakleniti:

Pri običajni okenski pololivi, ki jo je mogoče zakleniti, je možno kljuko aktivirati, ko je zaporni cilindri odklenjen. Če je zaporni cilindri v zapiralnem položaju 0° ali nagibnem položaju 180°, je okenska pololiva zaskočena.

Okenska pololiva SecuDuplex z inovativno dvojno funkcijo:

Pri okenski pololivi SecuDuplex z dvojno funkcijo je pololivo možno aktivirati samo takrat, ko je cilindrični gumb odklenjen in pri vrtenju pritisnjen. To pomeni, da je pololivo možno aktivirati tudi po odklepu samo s pritiskom na cilindrični gumb. Če se cilindričnega gumba ne pritisnete, ostane pololiva blokirana v zapiralnem položaju 0° in nagibnem položaju 180°.

- Premik okenskega okovja in vrtenje štirioglatega trna z zunanje strani sta dodatno otežena s samodejnim zaskokom (tehnika potisnega gumba) – tudi če okenska pololiva ni zaklenjena.
- Zaklepanje okenske pololive prepreči nepooblaščen aktiviranje pololive z notranje strani in občutno oteži poskus vloma z zunanje strani.



Odklenite,



držite pritisnjeno,



zavrtite!



Secu100® – standard za storitev, zaščito in udobje

Secu100® – standard za storitev

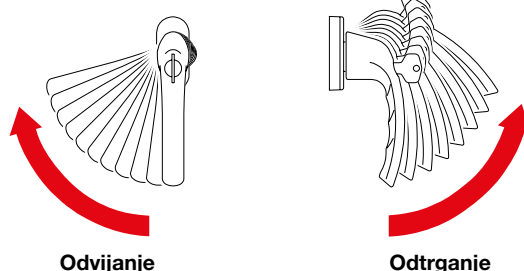
- izpolnjuje zahteve evropskega standarda DIN EN 1627-1630, zato je prodaja mogoča v vseh evropskih državah
- privlačne in na trgu sprejete oblike pololiv, ki ustrezajo serijam London (013), New York (0810) in Tōkyō (0710)
- ustreza standardu DIN 18104-1 za protivlomne izdelke za naknadno opremljanje – s tem dodatne možnosti prodaje na področju renovacij
- privlačno razmerje med ceno in učinkovitostjo uporabe




Secu100® – standard za zaščito

- okenska pololiva, ki jo je mogoče zakleniti, s preizkušenim vrtilnim momentom 100 Nm: visoka mehanska varnost zagotavlja dobro protivlomno zaščito in deluje kot učinkovito varovalo za otroke
- skupaj z ustreznimi okenskimi elementi izpolnjuje vse razrede odpornosti RC 1-6

Prepreči **odvijanje** in **odtrganje** okenske pololive z rozete do vrtilnega momenta 100 Nm



Secu100® – standard za udobje

- zaklepanje zaprtih ali nagnjenih oken hitro in preprosto „s pritiskom gumba“ na ključavnico
- povečano udobje uporabe zaradi velikega ključa

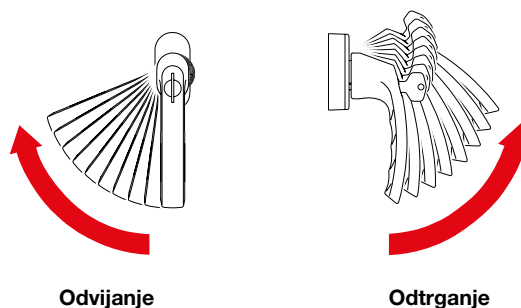
Secu100® je zaščiten s pravom blagovnih znamk.

Secu100®
Secustik®

Secu100® + Secustik® = novi standard za storitev, zaščito in udobje s povečano varnostjo, ki jo lahko slišite – Plus

Okenska pololiva Secu100® + Secustik® združuje tehniko Secu100® in tehniko Secustik®: To zagotavlja visoko mehansko varnost v zaklenjenem stanju kot tudi neprekinjeno osnovno varnost, če okenska pololiva ni zaklenjena. To natančneje pomeni:

Tehnika Secu100® prepreči **odvijanje** in **odtrganje** okenske pololive z rozete do vrtilnega momenta 100 Nm.



Tehnika Secustik® z vgrajenim zaklepnim mehanizmom trajno otežuje ne-pooblaščen premik okenskega okovja z zunanje strani. Njegov precizen zaskok predstavlja zvočni signal za več osnovne varnosti.



Secu100® + Secustik® – najpomembnejše prednosti:

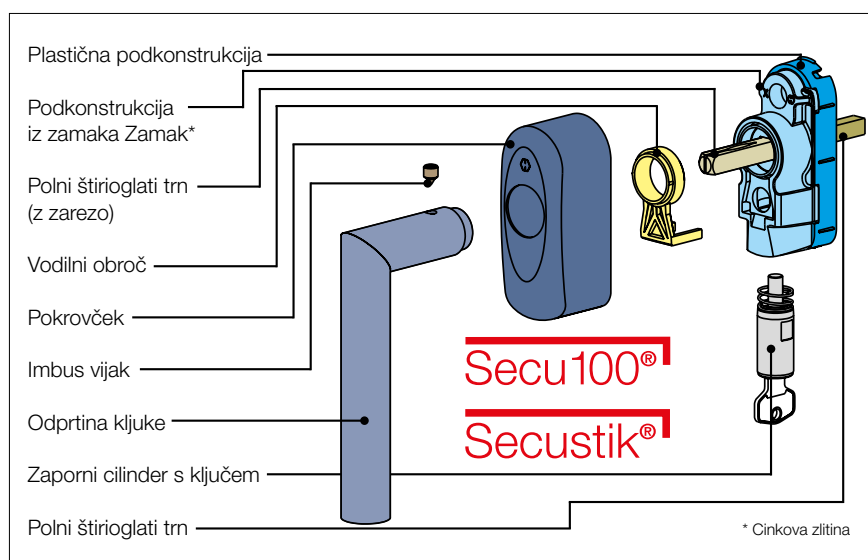
- izpolnjuje zahteve evropskega standarda DIN EN 1627-1630, zato je prodaja mogoča v vseh evropskih državah
- ustreza standardu DIN 18104-1 za protivlomne izdelke za naknadno opremljanje – s tem dodatne možnosti prodaje na področju renovacij
- skupaj z ustreznimi okenskimi elementi ustreza zahtevam vseh razredov odpornosti RC 1–6
- privlačne in na trgu sprejete oblike pololiv, ki ustrezajo serijam Atlanta (0530), Brest (0739), Brugge (0715), Luxembourg (099) in Metz (0738)

Možen zaklep in preprosto upravljanje – okenske pololive z rozeto US950S

Rozeta okenske pololive US950S, ki jo je mogoče zakleniti, je opremljena s tehniko Secu100®+Secustik®, ki jo je razvilo podjetje HOPPE. To zagotavlja tako visoko mehansko varnost v zaklenjenem stanju kot tudi neprekinjeno osnovno varnost, če rozeta ni zaklenjena. To natančneje pomeni:

Tehnika Secu100® prepreči **odvijanje** in **odtrganje** okenske pololive z rozete do vrtilnega momenta 100 Nm.

Patentirana tehnika Secustik® dodatno trajno otežuje nepooblaščen premikanje okenskega okovja z zunanje strani z vgrajenim zaklepnim mehanizmom – tudi če okenska kljuka ni bila zaklenjena s cilindrom! Zaključni zaskok je **prednost, ki jo lahko slišite** in ki zagotavlja večjo osnovno varnost okna.

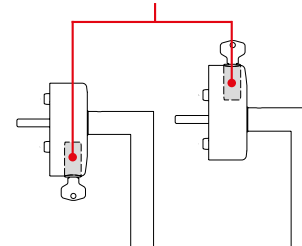


Novo rozeto okenske pololive je mogoče namestiti z zapornim cilindrom, ki je obrnjen navzdol ali navzgor. Tako lahko uporabnik izbere položaj upravljanja.

Pomembne prednosti okenskih pololiv z rozeto US950S:

- s tehniko **Secu100®+Secustik®**: visoka mehanska varnost v zaklenjenem stanju, neprekinjena osnovna varnost v nezaklenjenem stanju
- zelo udobno upravljanje zaradi spremenljivih položajev zapornega cilindra in zaradi velikega ključa
- zaklepanje zaprtih ali nagnjenih oken hitro in preprosto „s pritiskom gumba“ na ključavnico
- velika raznolikost modelov v materialih, kot so aluminij, nerjavno jeklo in medenina, za individualne možnosti namestitve
- izpolnjuje zahteve evropskega standarda DIN EN 1627-1630, zato je prodaja mogoča v vseh evropskih državah
- ustreza standardu DIN 18104-1 za protivlomne izdelke za naknadno opremljanje – s tem dodatne možnosti prodaje na področju renovacij
- skupaj z ustreznimi okenskimi elementi ustreza zahtevam vseh razredov odpornosti RC 1–6
- na voljo tudi s **funkcijo TBT4**

Možnosti montaže zapornega cilindra:
spodaj ali zgoraj



Evropski patent
EP 1 837 461
Rozeta US950S

Mednarodni referenčni objekti (izbor)



Zdravniška hiša (Baden pri Dunaju)



Montevideo
(Rotterdam)

Nemčija

Spree-Ufer-Residenz	Berlin
Stadttor am Landtag	Düsseldorf
Europa-Center	Hamburg
Allianz-Arena	München
RheinEnergieStadion	Köln

Francija

Deutsche Bank	Paris
Musée du quai Branly	Paris
Musée du Tennis	Paris
Stade de France	Paris - Saint Denis
Evropski parlament	Strasbourg

Velika Britanija

British Telecom Headquarter	London
The Royal Thai Embassy	London
The University of Worcester	Worcester

Italija

Selimex	Laces
Ospedale „Alessandro Manzoni“	Lecco
Centro di recupero „Fatebenefratelli“	Cernusco sul Naviglio Milano
Fiera di Milano	Milano
Palazzo Pirelli	Milano

Malezija

SIEMENS-NIXDORF Head Office	Kuala Lumpur
PETRONAS Head Office	Kota Kenabalu (Sabah)

Nizozemska

Eempolis	Amersfoort
La Guardia Plaza Toren I en II	Amsterdam
Kantoor La Tour	Apeldoorn
Millenium Tower	Rotterdam
Montevideo	Rotterdam

Avstrija

Zdravniška hiša	Baden (pri Dunaju)
Porsche-Hof	Salzburg

Švica

Stade de Suisse	Bern
Zürich Hilton Hotel	Zürich

Španija

Edificio Banco Vitalicio	Barcelona
Edificio Central RACC	Barcelona
Hospital de Santiago	Compostela (La Coruña)
Hospital Universitario de Canarias	Santa Cruz de Tenerife
Teleférico Pico del Teide	Tenerife

Češka

Hotel Aria*****	Praha
-----------------------	-------

Turčija

Atatürk Airport Istanbul	Istanbul
--------------------------------	----------

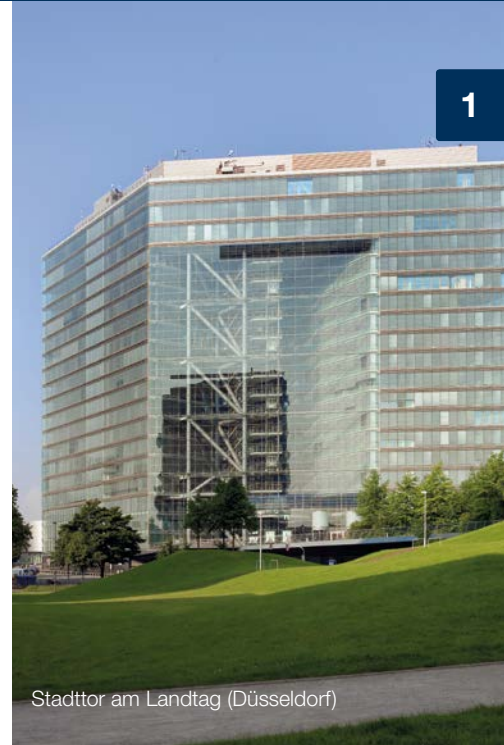
Madžarska

Külügyminisztérium (Außenministerium)	Budimpešta
Művészetek Palotája (Palača umetnosti)	Budimpešta

Dodatni referenčni objekti v spletu na www.hoppe.com.



Allianz-Arena (München)



1

Stadttor am Landtag (Düsseldorf)



RheinEnergieStadion (Köln)



Selimex (Laces)



Palača umetnosti (Budimpešta)

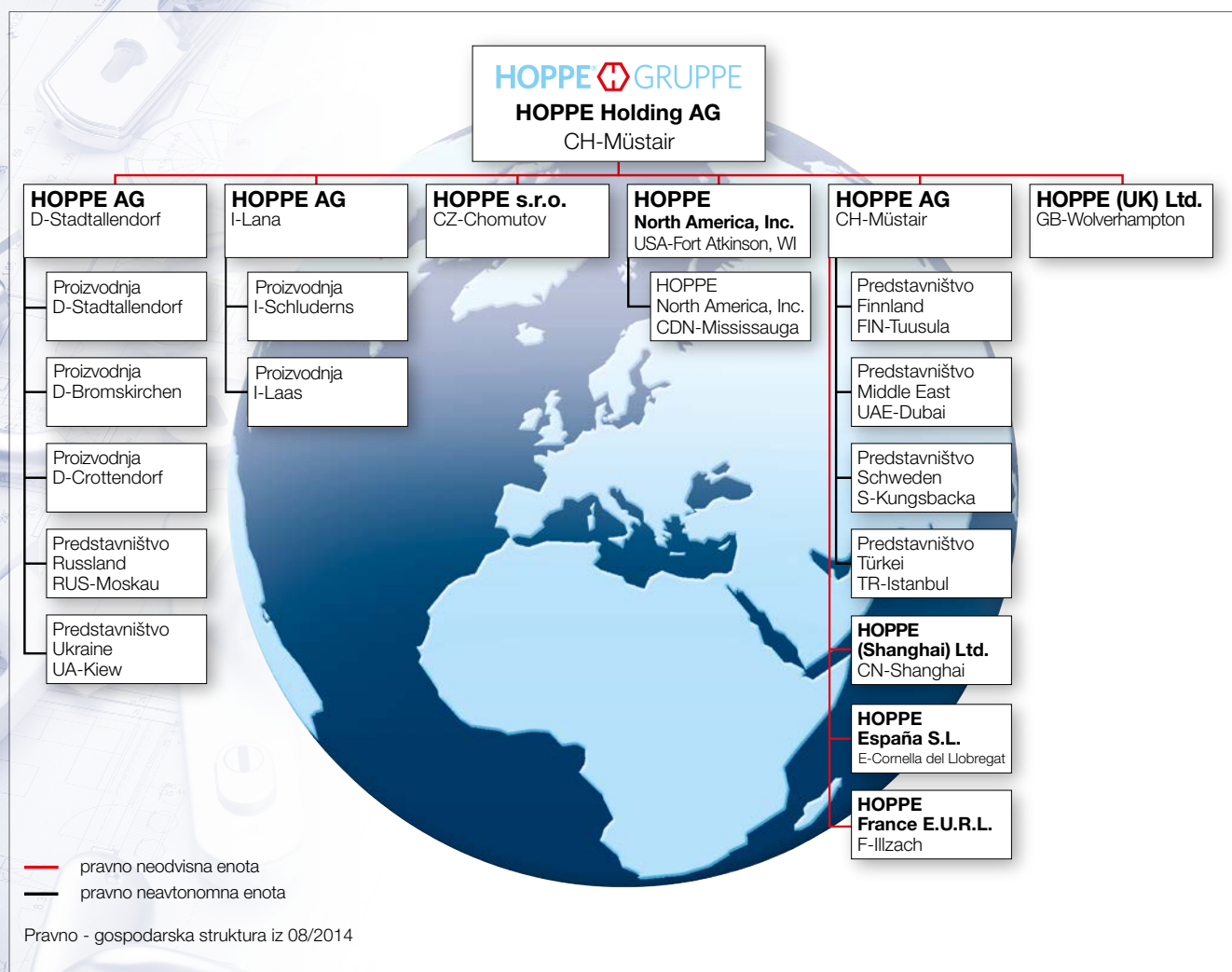


Evropski parlament (Strasbourg)

Skupina HOPPE

Friedrich Hoppe je leta 1952 v mestu Heiligenhaus pri Düsseldorfu – tedanjem nemškem središču izdelovanja ključavnic in okovij – ustanovil podjetje za izdelavo vratnih okovij. Leta 1954 je obrat premestil v Stadtallendorf (Hessen) in s tem postavil mejnik za neprekinjeno rast.

Danes skupino HOPPE, ki je medtem postala mednarodno dejavno podjetje s sedežem v Švici, vodita Wolf Hoppe in Christoph Hoppe v drugi generaciji.




Družinsko podjetje HOPPE, ki ga vodijo lastniki podjetja, ima približno 2700 zaposlenih v sedmih obratih v Evropi in ZDA ter je na mednarodnem trgu in po celi Evropi vodilni na trgu na področju razvoja, proizvodnje in prodaje sistemov garnitur za vrata in okna.

Podjetje, ki deluje pravično do svojih zaposlenih, kupcev, dobaviteljev in regionalnega okolja, sledi načelu: rentabilnost je pomembnejša od prometa. Naslednje vodilne teze označujejo skupino HOPPE:

**„Kreativnost je smiselno razmišljanje proti pravilom“
 in – kot rezultat:
 „Drugače in boljše od drugih“.**



Orijem z občutkom.

Prijeti za kakovost je zabavno in omogoča orijem z občutkom. Garniture, prepoznavne po znaku , so artikli z blagovno znamko. In kot taki po mnenju podjetja HOPPE izpolnjujejo obljubo kakovosti.

Vsi proizvodni obrati skupine HOPPE v Nemčiji, Italiji in na Češkem so certificirani v skladu z DIN EN ISO 9001:2008. Prizadevanje po izboljšanju kakovosti ostaja trajen proces.

HOPPE se zaveda, da izdelati tehnično brezhiben izdelek ni več dovolj. Razumno izpolnjevanje zahtev po kakovosti, skladnost z veljavnimi predpisi, dolge

življenjske dobe izdelkov in predvsem izpolnjevanje želja kupcev so le nekateri od pomembnih kriterijev, po katerih se ravna HOPPE.

Program izdelkov

HOPPE je vodilna blagovna znamka za kljuko za vrata ali okenske pololive v Evropi za vse, ki želijo polepšati svoj bivalni prostor. Naši izdelki pričajo z visoko kakovostjo za pravično ceno in poudarjajo osebni življenjski slog in slog zgradbe.

Izdelki HOPPE so prva izbira strokovnjakov. Na voljo je velika izbira izdelkov, med katerimi vsakdo zagotovo najde nekaj po svojem okusu.

HOPPE ne ponuja samo raznolikih oblikovno lepih garnitur za vrata in okna, temveč razvija tudi posebne rešitve težav. Tako je mogoče hišo ali stanovanje z dobro kljuko opremiti vse od vhoda, notranjih vrat pa do oken – in to v materialih, kot so aluminij, nerjavno jeklo, plastika ali medenina.

Okolje

Varovanje okolja je v našem podjetju „ustavnega pomena“. Primeri za uporabo so:


- okolju prijazna izdelava garnitur
- uporaba tehnološke vode in notranje recikliranje tehnološke vode
- okolju prijazni embalažni materiali
- preostanki materialov, ki jih je mogoče reciklirati kot sekundarno surovino
- uporaba procesnega ogrevanja
- proizvodnje alternativne energije
- ukrepi proti uporabnosti energije
- članstvo v organizaciji za varstvo okolja „Umweltallianz Hessen“

Vsi proizvodni obrati skupine HOPPE v Nemčiji, Italiji in na Češkem so certificirani v skladu z DIN EN ISO 14000:2009 (upravljanje z okoljem), leta 2014 pa je bilo podjetje HOPPE AG, Stadtallendorf, certificirano v skladu z DIN EN ISO 50001:2011 (upravljanje z energijo).



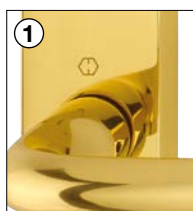
Po tem prepoznate originalne izdelke HOPPE



Oznaka blagovne znamke HOPPE  je vidni znak proizvajalca in s tem pomemben znak odgovornosti za izdelek. Pri napakah na izdelku se lahko kadarkoli obrnete na proizvajalca; tega vam „izdelek brez imena“ ne more ponuditi.

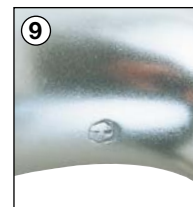
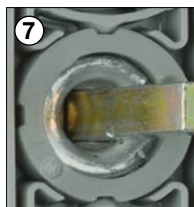
Na kljukah za vrata znak blagovne znamke HOPPE najdete

- na zunanji strani ščita **1** in na zgornjih rozetah **2**
- na hrbtni strani ulitih ščitov **3**
- na profilnem trnu HOPPE **4**



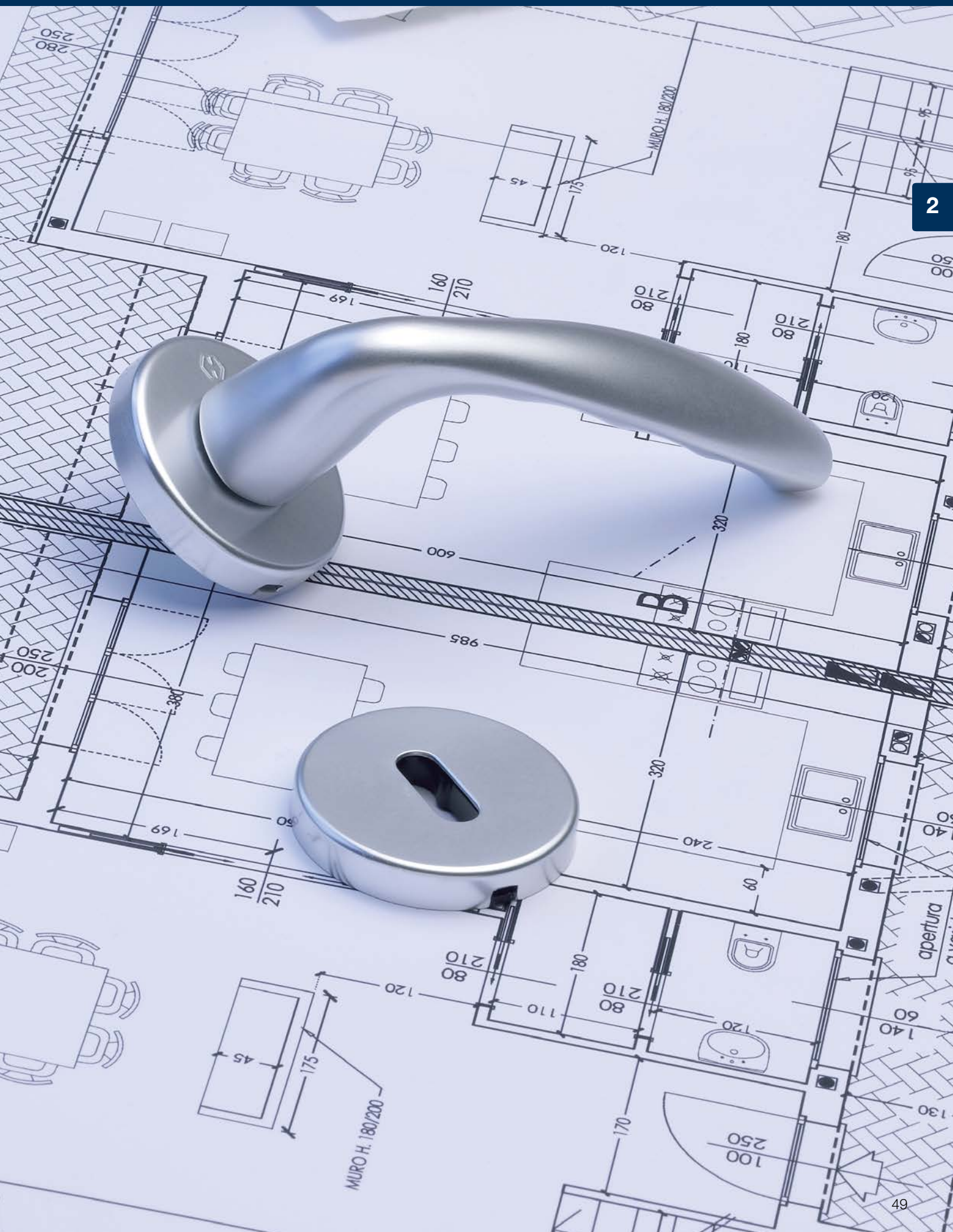
Na okenskih pololivah znak blagovne znamke HOPPE najdete

- na pokrovčku rozete **5** (če ni vtiska stranke)
- na rozeti **6**
- na zaskočnem obroču **7**
- na ključu **8**
- hrbtni strani grla kljuke **9** (pri okenskih pololivah, ki jih je mogoče zakleniti)



Dodatne značilnosti, ki vam poleg blagovne znamke HOPPE še nudijo gotovost, da v rokah dejansko držite oziroma montirate izdelek HOPPE, so tudi kljuka z narebrenim zadnjim delom, tipične za HOPPE **10**, in trn za hitro montažo HOPPE **11**.





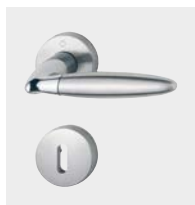


Proizvodna serija duravert®

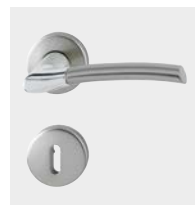
za ekskluzivne zahteve



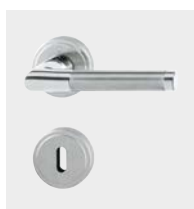
Acapulco
M1558
Stran 56



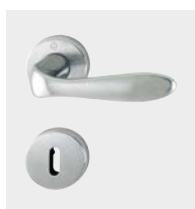
Athinai
M156
Stran 58



Bergen
M1602
Stran 60



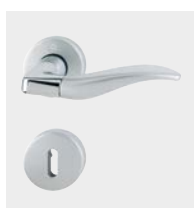
Capri
M1950
Stran 62



Genova
M1535
Stran 64



Monte Carlo
M1550
Stran 66



Phoenix
M1640
Stran 68



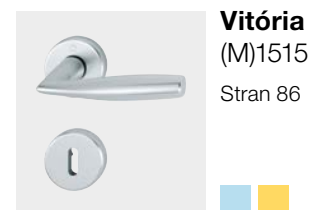
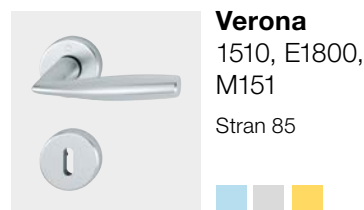
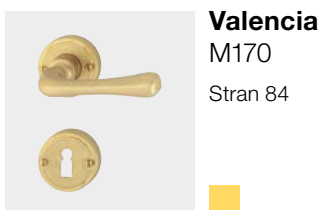
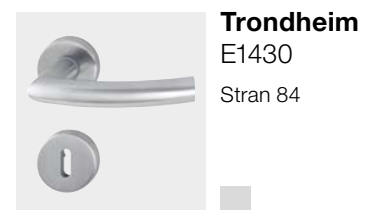
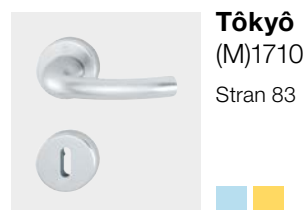
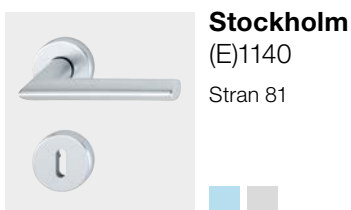
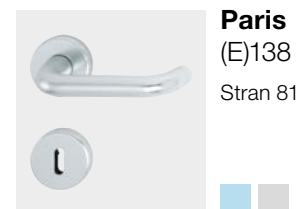
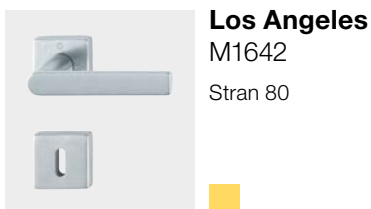
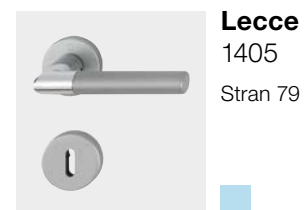
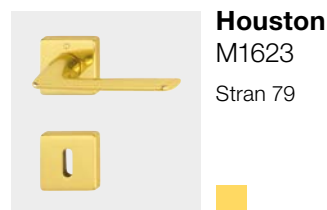
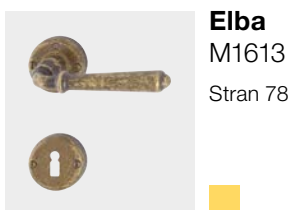
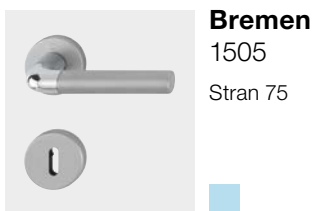
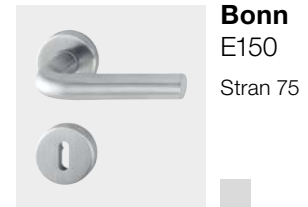
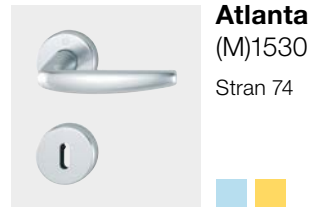
Singapore
M172
Stran 70





Proizvodna serija duraplus®

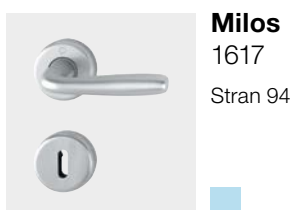
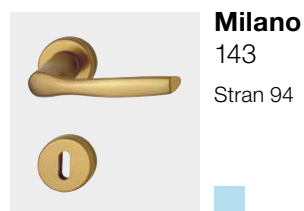
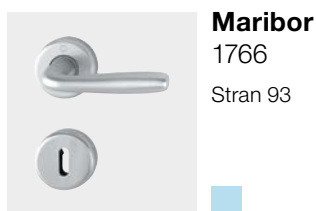
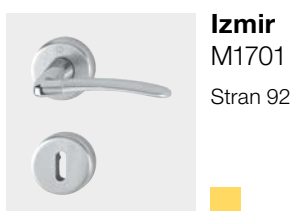
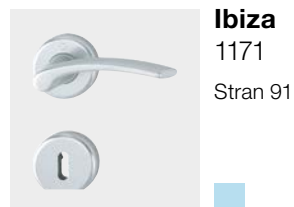
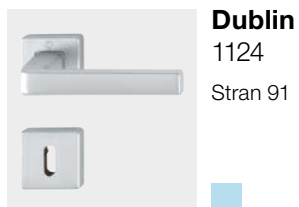
več kot običajno





Proizvodna serija duranorm®

dosledno ugodno



Garniture za notranja vrata



za ekskluzivne zahteve **duravert®**

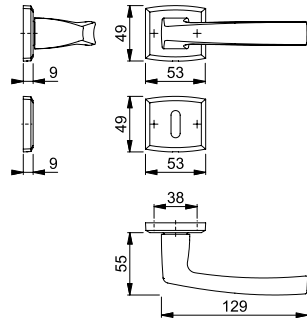


■ **Acapulco – M1558/18K/18KS**



Quick-Fit

Medeninasta kljuka za notranja vrata z rozeto: testirana v skladu z **DIN EN 1906 (uporabniška kategorija 3)**, kljuki za vrata **s polnim trnom za hitro montažo HOPPE (Quick-Fit Connection)**, rozeti s plastično podkonstrukcijo, **povratna vzmet** (za uporabo desno/levo), prikriti lesni vijaki.



Izvrnine:



Za tehnične standarde
glejte stran 7.

Barvne različice medenine:



F41-R



F45-R



F49-R

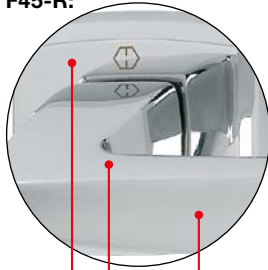


F74-R

2

Garancija na površinsko obdelavo Resista® velja za vse površine, ki v številki barve vsebujejo črko **R**.

F45-R:



polirane površine

satiniran detajl
na kljuki

Pri barvnih različicah F74-R so površine satinirane, detajl na kljuki pa je poliran. Barvni različici F41-R in F49-R sta enobarvni.

Resista®



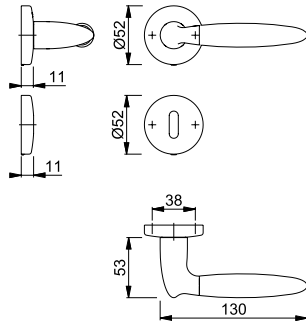




Quick-Fit¹

■ Athinai – M156/19K/19KS

Medeninasta kljuka za notranja vrata z rozeto: testirana v skladu z **DIN EN 1906 (uporabniška kategorija 3)**, kljuki za vrata **s polnim trnom za hitro montažo HOPPE (Quick-Fit Connection)**, rozeti s plastično podkonstrukcijo, **povratna vzmet** (za uporabo desno/levo), prikriti lesni vijaki.



Izvrnine:



Za tehnične standarde
glejte stran 7.

Barvne različice medenine:



F49/F69



F77-R/F52-R

2

Garancija na površinsko obdelavo Resista® velja za vse površine, ki v številki barve vsebujejo črko **R**.

Resista®



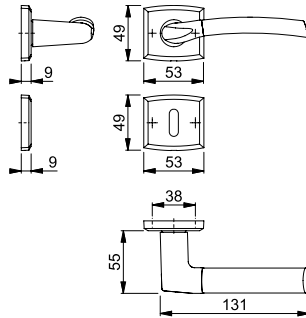




Quick-Fit

■ Bergen – M1602/18K/18KS

Medeninasta kljuka za notranja vrata z rozeto: testirana v skladu z **DIN EN 1906 (uporabniška kategorija 3)**, kljuki za vrata **s polnim trnom za hitro montažo HOPPE (Quick-Fit Connection)**, rozeti s plastično podkonstrukcijo, **povratna vzmet** (za uporabo desno/levo), prikriti lesni vijaki.



Izvrtiline:



Za tehnične standarde
glejte stran 7.

Barvne različice medenine:



Garancija na površinsko obdelavo Resista® velja za vse površine, ki v številki barve vsebujejo črko **R**.

Resista®

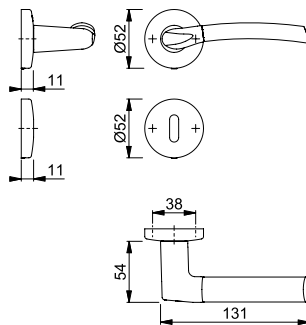
2



Quick-Fit

■ Bergen – M1602/19K/19KS

Medeninasta kljuka za notranja vrata z rozeto: testirana v skladu z **DIN EN 1906 (uporabniška kategorija 3)**, kljuki za vrata **s polnim trnom za hitro montažo HOPPE (Quick-Fit Connection)**, rozeti s plastično podkonstrukcijo, **povratna vzmet** (za uporabo desno/levo), prikriti lesni vijaki.



Izvrtiline:



Za tehnične standarde
glejte stran 7.

Barvne različice medenine:



Garancija na površinsko obdelavo Resista® velja za vse površine, ki v številki barve vsebujejo črko **R**.

Resista®



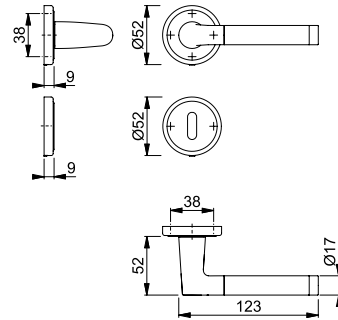


■ **Capri – M1950/15K/15KS**



Quick-Fit¹

Medeninasta kljuka za notranja vrata z rozeto: testirana v skladu z **DIN EN 1906 (uporabniška kategorija 3)**, kljuki za vrata **s polnim trnom za hitro montažo HOPPE (Quick-Fit Connection)**, rozeti s plastično podkonstrukcijo, **povratna vzmet** (za uporabo desno/levo), prikriti lesni vijaki.



Izvrnine:



Za tehnične standarde
glejte stran 7.

Barvna različica medenine:
F49/F69



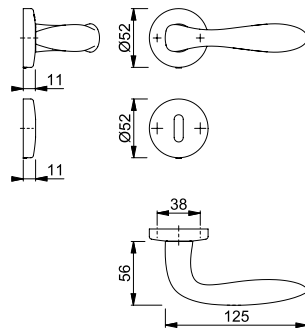




Quick-Fit¹

■ Genova – M1535/19K/19KS

Medeninasta kljuka za notranja vrata z rozeto: testirana v skladu z **DIN EN 1906 (uporabniška kategorija 3)**, kljuki za vrata **s polnim trnom za hitro montažo HOPPE (Quick-Fit Connection)**, rozeti s plastično podkonstrukcijo, **povratna vzmet** (za uporabo desno/levo), prikriti lesni vijaki.



Izvrtiline:



Za tehnične standarde
glejte stran 7.

Barvne različice medenine:



F45-R



F75-R

2

Garancija na površinsko obdelavo Resista[®] velja za vse površine, ki v številki barve vsebujejo črko **R**.

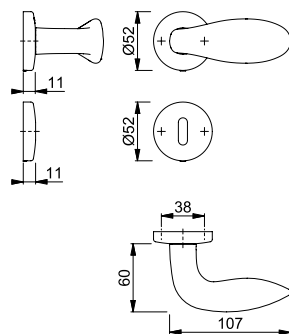
Resista[®]



Quick-Fit¹

■ Genova – M35G/19K/19KS

Medeninasta kljuka za notranja vrata z rozeto in gumbom: testirana v skladu z **DIN EN 1906 (uporabniška kategorija 3)**, v stran zamaknjeni gumbi **s polnim trnom za hitro montažo HOPPE (Quick-Fit Connection)**, rozeti s plastično podkonstrukcijo, **povratna vzmet** (za uporabo desno/levo), prikriti lesni vijaki.



Izvrtiline:



Za tehnične standarde
glejte stran 7.

Barvne različice medenine:



F45-R



F75-R

Garancija na površinsko obdelavo Resista[®] velja za vse površine, ki v številki barve vsebujejo črko **R**.

Resista[®]

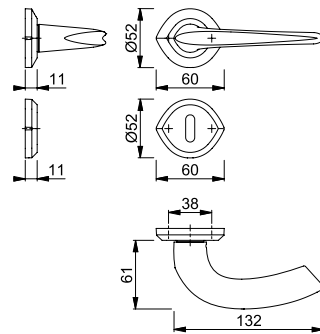




■ **Monte Carlo – M1550/25K/25KS**



Quick-Fit



Izvrnine:



Za tehnične standarde
glejte stran 7.

Barvne različice medenine:



F46-R



F65-R

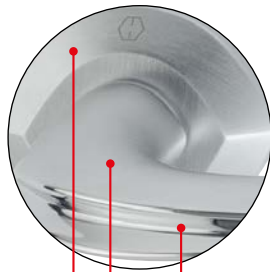


F74-R



F75-R

F46-R, F65-R in F74-R:



satirirana površina

poliran
detajl na kljuki

Pri barvni različici F75-R so
površine polirane, detajl na
kljuki pa je satiniran.

Garancija na površinsko obdelavo
Resista® velja za vse površine, ki v
številki barve vsebujejo črko **R**.

Resista®



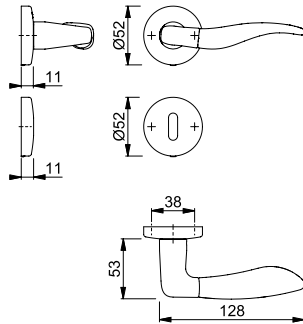




Quick-Fit

■ Phoenix – M1640/19K/19KS

Medeninasta kljuka za notranja vrata z rozeto: testirana v skladu z **DIN EN 1906 (uporabniška kategorija 3)**, kljuki za vrata **s polnim trnom za hitro montažo HOPPE (Quick-Fit Connection)**, rozeti s plastično podkonstrukcijo, **povratna vzmet** (za uporabo desno/levo), prikriti lesni vijaki.



Izvrnine:



Za tehnične standarde
glejte stran 7.

Barvne različice medenine:



F49-R/F98-R



F77-R/F52-R

2

Garancija na površinsko obdelavo Resista® velja za vse površine, ki v številki barve vsebujejo črko **R**.

Resista®

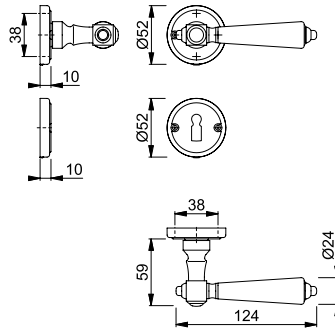






■ Singapore – M172/15K-2/15KS-2

Medeninasta kljuka za notranja vrata z rozeto: testirana v skladu z **DIN EN 1906 (uporabniška kategorija 3)**, kljuki za vrata s profilnim trnom HOPPE, rozeti s plastično podkonstrukcijo, **povratna vzmet** (za uporabo desno/levo), vidni lesni vijaki.



Izvrtnine:



Za tehnične standarde
glejte stran 7.

Barvne različice medenine:

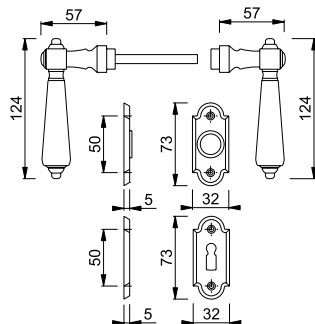


2



■ Singapore – M172/36-2/36-2S

Medeninasta kljuka za notranja vrata z rozeto: posamične kljuki za vrata, s profilnim trnom HOPPE, z rozetami s plastično podkonstrukcijo, vidni lesni vijaki.

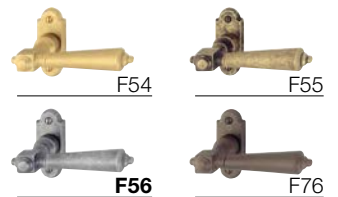


Izvrtnine:



Za tehnične standarde
glejte stran 7.

Barvne različice medenine:



Garniture za notranja vrata



več kot običajno **duraplus®**

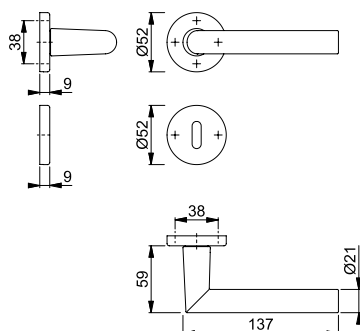
Garniture za notranja vrata

Amsterdam – 1400/42K/42KS

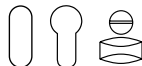


Quick-Fit

Aluminijasta garnitura za notranja vrata z rozeto: testirana v skladu z **DIN EN 1906 (uporabniška kategorija 3)**, kljuki za vrata **s polnim trnom za hitro montažo HOPPE (Quick-Fit Connection)**, rozeti s plastično podkonstrukcijo, **povratna vzmet** (za uporabo desno/levo), prikriti lesni vijaki.

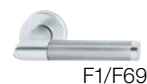


Izvrtiline:



Za tehnične standarde glejte stran 7.

Barvne različice aluminija:

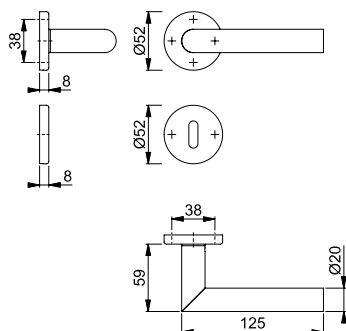


Amsterdam – E1400Z/42K/42KS

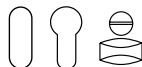


Quick-Fit

Kljuka za notranja vrata iz nerjavnega jekla z rozeto: testirana v skladu z **DIN EN 1906 (uporabniška kategorija 3)**, kljuki za vrata **s polnim trnom za hitro montažo HOPPE (Quick-Fit Connection)**, rozeti s plastično podkonstrukcijo, **povratna vzmet** (za uporabo desno/levo), prikriti lesni vijaki.



Izvrtiline:



Za tehnične standarde glejte stran 7.

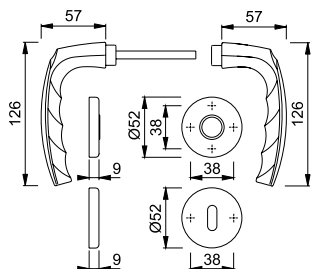
Barvna različica nerjavnega jekla: **F69**

Atlanta – 1530/42K/42KS



Quick-Fit

Aluminijasta garnitura za notranja vrata z rozeto: testirana v skladu z **DIN EN 1906 (uporabniška kategorija 3)**, kljuki za vrata **s polnim trnom za hitro montažo HOPPE (Quick-Fit Connection)**, rozeti s plastično podkonstrukcijo, **povratna vzmet** (za uporabo desno/levo), prikriti lesni vijaki.



Izvrtiline:



Za tehnične standarde glejte stran 7.

Barvne različice aluminija:

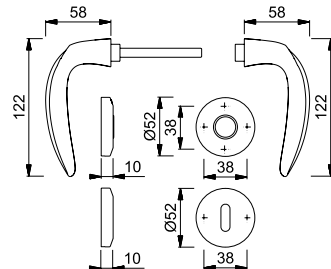




Quick-Fit¹

■ Atlanta – M1530/23K/23KS

Medeninasta kljuka za notranja vrata z rozeto: testirana v skladu z **DIN EN 1906 (uporabniška kategorija 3)**, kljuki za vrata **s polnim trnom za hitro montažo HOPPE (Quick-Fit Connection)**, rozeti s plastično podkonstrukcijo, **povratna vzmet** (za uporabo desno/levo), prikriti lesni vijaki.



Izvrtiline:



Za tehnične standarde
glejte stran 7.

Barvne različice medenine:



Garancija na površinsko obdelavo Resista® velja za vse površine, ki v številki barve vsebujejo črko **R**.

Resista®

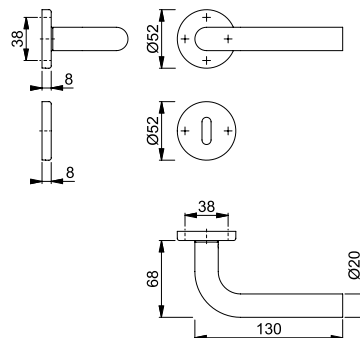
2



Quick-Fit¹

■ Bonn – E150Z/42K/42KS

Kljuka za notranja vrata iz nerjavnega jekla z rozeto: testirana v skladu z **DIN EN 1906 (uporabniška kategorija 3)**, kljuki za vrata **s polnim trnom za hitro montažo HOPPE (Quick-Fit Connection)**, rozeti s plastično podkonstrukcijo, **povratna vzmet** (za uporabo desno/levo), prikriti lesni vijaki.



Izvrtiline:



Za tehnične standarde
glejte stran 7.

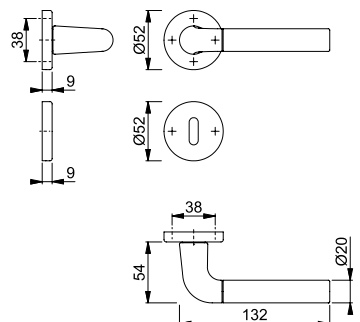
Barvna različica nerjavnega jekla:
F69



Quick-Fit¹

■ Bremen – 1505/42K/42KS

Aluminijasta garnitura za notranja vrata z rozeto: testirana v skladu z **DIN EN 1906 (uporabniška kategorija 3)**, kljuki za vrata **s polnim trnom za hitro montažo HOPPE (Quick-Fit Connection)**, rozeti s plastično podkonstrukcijo, **povratna vzmet** (za uporabo desno/levo), prikriti lesni vijaki.



Izvrtiline:



Za tehnične standarde
glejte stran 7.

Barvna različica aluminija:
F49/F9-2

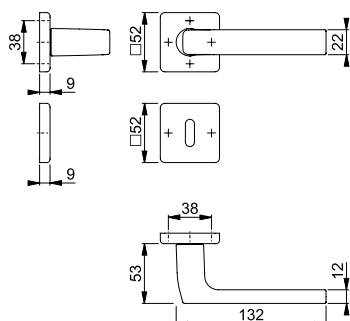
Garniture za notranja vrata



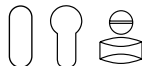
Quick-Fit

Dallas – 1643/52K/52KS

Aluminijasta garnitura za notranja vrata z rozeto: testirana v skladu z **DIN EN 1906 (uporabniška kategorija 3)**, kljuki za vrata s **polnim trnom za hitro montažo HOPPE (Quick-Fit Connection)**, rozeti s plastično podkonstrukcijo, **повratna vzmet** (za uporabo desno/levo), prikriti lesni vijaki.



Izvrtiline:



Za tehnične standarde
glejte stran 7.

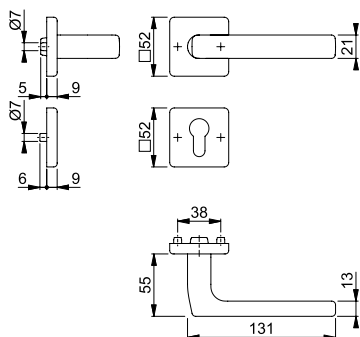
Barvne različice aluminija:



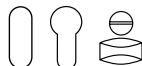
Sertos®

Dallas – E1643F/52/52KVS

Kljuka za notranja vrata iz nerjavnega jekla z rozeto: izpolnjuje zahteve **DIN EN 1906 (uporabniška kategorija 4)**, fiksno-gibljiva kljuka za vrata v drsnih ležajih, ki ne potrebujejo vzdrževanja, povezava z natičnim mehanizmom HOPPE **Sertos®**, profilnim polnim trnom HOPPE, zgornje rozete z jekleno podkonstrukcijo in spodnje rozete s plastično podkonstrukcijo ter podpornimi nastavki, natične pokrivne rozete, prikriti prehodni navojni vijaki, zavarovani pred demonatažo (zgornje rozete), in samorezni navojni vijaki (spodnje rozete).



Izvrtiline:



Za tehnične standarde
glejte stran 7.

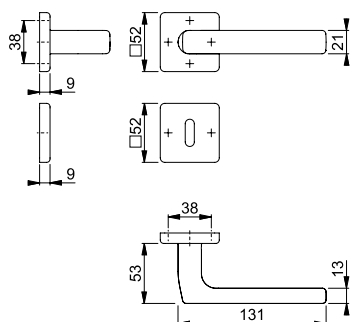
Barvna različica nerjavnega jekla:
F69



Quick-Fit

Dallas – E1643Z/52K/52KS

Kljuka za notranja vrata iz nerjavnega jekla z rozeto: testirana v skladu z **DIN EN 1906 (uporabniška kategorija 3)**, kljuki za vrata s **polnim trnom za hitro montažo HOPPE (Quick-Fit Connection)**, rozeti s plastično podkonstrukcijo, **повratna vzmet** (za uporabo desno/levo), prikriti lesni vijaki.



Izvrtiline:



Za tehnične standarde
glejte stran 7.

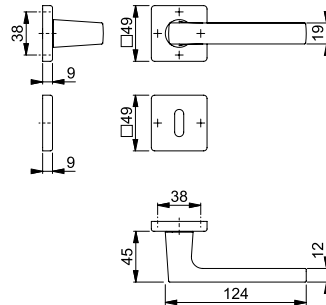
Barvna različica nerjavnega jekla:
F69



Quick-Fit

Dallas – M1643/843K/843KS

Medeninasta kljuka za notranja vrata z rozeto: testirana v skladu z **DIN EN 1906 (uporabniška kategorija 3)**, kljuki za vrata **s polnim trnom za hitro montažo HOPPE (Quick-Fit Connection)**, rozeti s plastično podkonstrukcijo, **povratna vzmet** (za uporabo desno/levo), prikriti lesni vijaki.

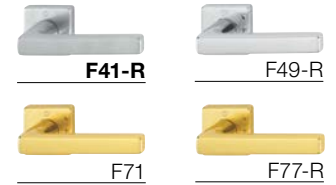


Izvrtnine:



Za tehnične standarde
glejte stran 7.

Barvne različice medenine:



Garancija na površinsko obdelavo Resista® velja za vse površine, ki v številki barve vsebujejo črko **R**.

Resista®

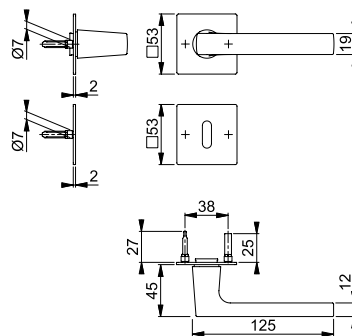
2



Quick-FitPlus

Dallas – M1643/848N in E848NS

Medeninasta kljuka za notranja vrata s ploščato rozeto in **Quick-FitPlus**: testirana v skladu z **DIN EN 1906 (uporabniška kategorija 3)**, kljuki za vrata **s polnim trnom za hitro montažoPlus (Quick-FitPlus Connection)**, rozete iz nerjavnega jekla, montaža brez vijakov.



Izvrtnine:



Za tehnične standarde
glejte stran 7.

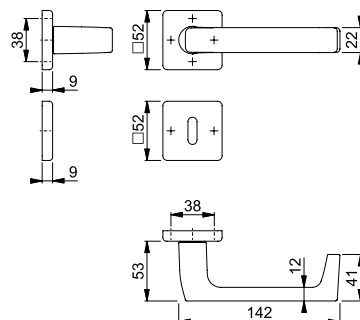
Barvna različica medenine:
F42-R/F69



Quick-Fit

Detroit – 1644/52K/52KS

Aluminijasta garnitura za notranja vrata z rozeto: testirana v skladu z **DIN EN 1906 (uporabniška kategorija 3)**, kljuki za vrata **s polnim trnom za hitro montažo HOPPE (Quick-Fit Connection)**, rozeti s plastično podkonstrukcijo, **povratna vzmet** (za uporabo desno/levo), prikriti lesni vijaki.



Izvrtnine:



Za tehnične standarde
glejte stran 7.

Barvne različice aluminija:



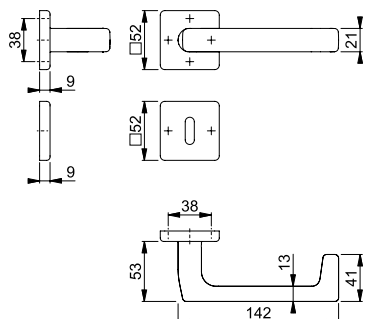
Garniture za notranja vrata



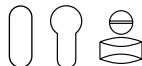
Quick-Fit

■ Detroit – E1644Z/52K/52KS

Kljuka za notranja vrata iz nerjavnega jekla z rozeto: testirana v skladu z **DIN EN 1906 (uporabniška kategorija 3)**, kljuki za vrata s **polnim trnom za hitro montažo HOPPE (Quick-Fit Connection)**, rozeti s plastično podkonstrukcijo, **povratna vzmet** (za uporabo desno/levo), prikriti lesni vijaki.



Izvrtnine:



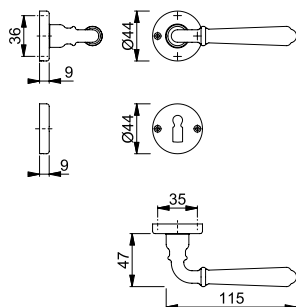
Za tehnične standarde glejte stran 7.

Barvna različica nerjavnega jekla:
F69

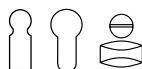


■ Elba – M1613/88K-2/88KS-2

Medeninasta kljuka za notranja vrata z rozeto: kljuki za vrata s profilnim trnom HOPPE, rozeti s plastično podkonstrukcijo, **povratna vzmet**, vidni lesni vijaki.



Izvrtnine:



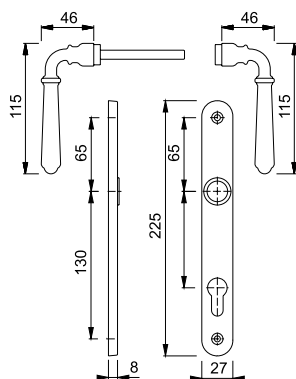
Za tehnične standarde glejte stran 7.

Barvne različice aluminija:



■ Elba – M1613/300LF

Medeninasta kljuka za notranja vrata z dolgim ščitom: Kljuki za vrata s profilnim trnom HOPPE, vijaki so na ščitu vidni.

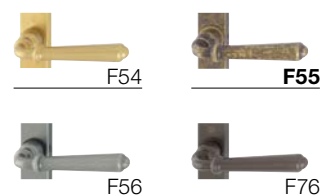


Izvrtnine:



Za tehnične standarde glejte stran 7.

Barvne različice aluminija:

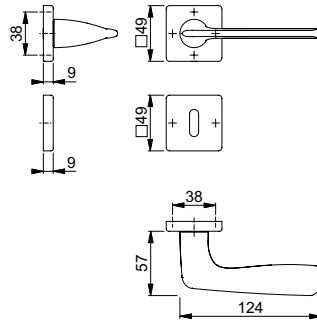




Quick-Fit¹

Houston – M1623/843K/843KS

Medeninasta kljuka za notranja vrata z rozeto: testirana v skladu z **DIN EN 1906 (uporabniška kategorija 3)**, kljuki za vrata **s polnim trnom za hitro montažo HOPPE (Quick-Fit Connection)**, rozeti s plastično podkonstrukcijo, **povratna vzmet** (za uporabo desno/levo), prikriti lesni vijaki.

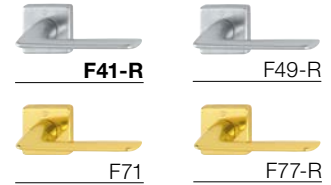


Izvrtiline:



Za tehnične standarde
glejte stran 7.

Barvne različice medenine:



Garancija na površinsko obdelavo Resista[®] velja za vse površine, ki v številki barve vsebujejo črko **R**.

Resista[®]

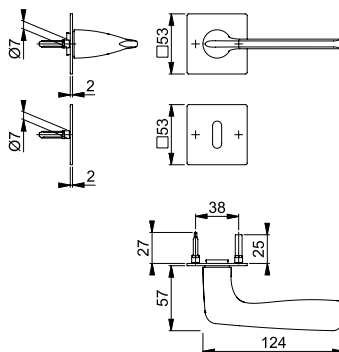
2



Quick-FitPlus¹

Houston – M1623/848N in E848NS

Medeninasta kljuka za notranja vrata s ploščato rozeto in **Quick-FitPlus**: testirana v skladu z **DIN EN 1906 (uporabniška kategorija 3)**, kljuki za vrata **s polnim trnom za hitro montažoPlus (Quick-FitPlus Connection)**, rozete iz nerjavnega jekla, montaža brez vijakov.



Izvrtiline:



Za tehnične standarde
glejte stran 7.

Barvna različica medenine:

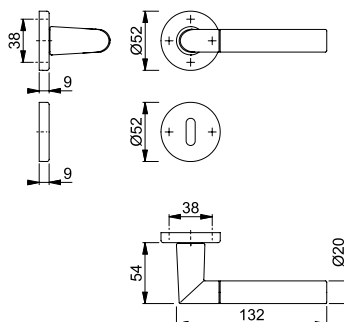
F42-R/F69



Quick-Fit¹

Lecce – 1405/42K/42KS

Aluminijasta garnitura za notranja vrata z rozeto: testirana v skladu z **DIN EN 1906 (uporabniška kategorija 3)**, kljuki za vrata **s polnim trnom za hitro montažo HOPPE (Quick-Fit Connection)**, rozeti s plastično podkonstrukcijo, **povratna vzmet** (za uporabo desno/levo), prikriti lesni vijaki.



Izvrtiline:



Za tehnične standarde
glejte stran 7.

Barvne različice aluminija:

F49/F9-2

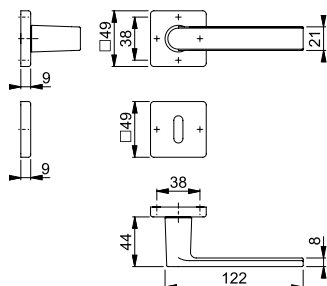
Garniture za notranja vrata



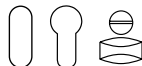
Quick-Fit

Los Angeles – M1642/843K/843KS

Medeninasta kljuka za notranja vrata z rozeto: testirana v skladu z **DIN EN 1906 (uporabniška kategorija 3)**, kljuki za vrata **s polnim trnom za hitro montažo HOPPE (Quick-Fit Connection)**, rozeti s plastično podkonstrukcijo, **povratna vzmet** (za uporabo desno/levo), prikriti lesni vijaki.



Izvrtnine:



Za tehnične standarde glejte stran 7.

Barvne različice medenine:



F41-R



F49-R

Garancija na površinsko obdelavo Resista® velja za vse površine, ki v številki barve vsebujejo črko **R**.

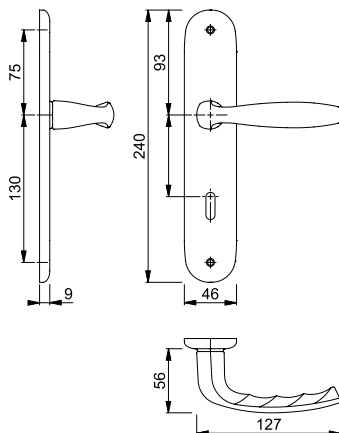
Resista®



Quick-Fit

New York – 1810/273P

Aluminijasta kljuka za notranja vrata s ščitom HOPPE: testirana v skladu z **DIN EN 1906 (kategorija uporabe 3)**, vratne kljuki **s sistemom HOPPE-Schnellstift** (s polnim trnom HOPPE) in **protipovratno vzmetjo**, ščiti vidno vijaceni.



Izvrtnine:



Za tehnične standarde glejte stran 7.

Barvne različice aluminija:



F1



F4



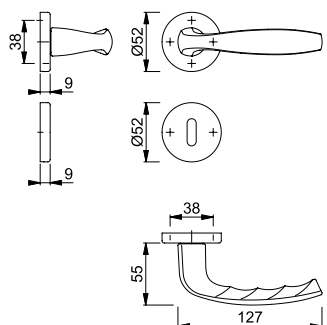
F9



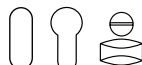
Quick-Fit

New York – 1810/42K/42KS

Aluminijasta garnitura za notranja vrata z rozeto: testirana v skladu z **DIN EN 1906 (uporabniška kategorija 3)**, kljuki za vrata **s polnim trnom za hitro montažo HOPPE (Quick-Fit Connection)**, rozeti s plastično podkonstrukcijo, **povratna vzmet** (za uporabo desno/levo), prikriti lesni vijaki.



Izvrtnine:



Za tehnične standarde glejte stran 7.

Barvne različice aluminija:



F1



F4



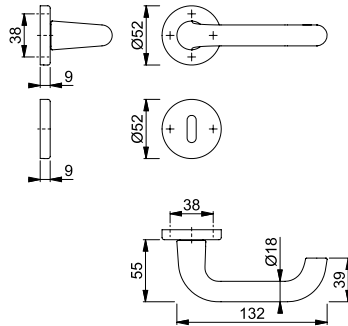
F9



Quick-Fit

Paris – 138L/42K/42KS

Aluminijasta garnitura za notranja vrata z rozeto: testirana v skladu z **DIN EN 1906 (uporabniška kategorija 3)**, kljuki za vrata **s polnim trnom za hitro montažo HOPPE (Quick-Fit Connection)**, rozeti s plastično podkonstrukcijo, **povratna vzmet** (za uporabo desno/levo), prikriti lesni vijaki.

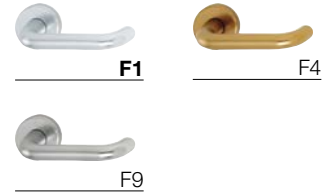


Izvrtiline:



Za tehnične standarde
glejte stran 7.

Barvne različice aluminija:



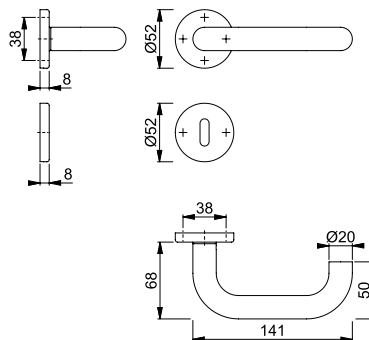
2



Quick-Fit

Paris – E138Z/42K/42KS

Kljuka za notranja vrata iz nerjavnega jekla z rozeto: testirana v skladu z **DIN EN 1906 (uporabniška kategorija 3)**, kljuki za vrata **s polnim trnom za hitro montažo HOPPE (Quick-Fit Connection)**, rozeti s plastično podkonstrukcijo, **povratna vzmet** (za uporabo desno/levo), prikriti lesni vijaki.



Izvrtiline:



Za tehnične standarde
glejte stran 7.

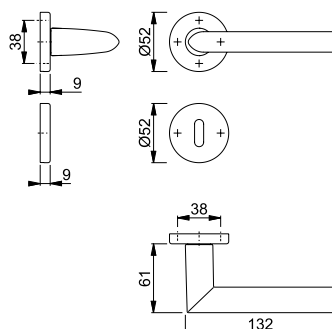
Barvna različica nerjavnega jekla:
F69



Quick-Fit

Stockholm – 1140/42K/42KS

Aluminijasta garnitura za notranja vrata z rozeto: testirana v skladu z **DIN EN 1906 (uporabniška kategorija 3)**, kljuki za vrata **s polnim trnom za hitro montažo HOPPE (Quick-Fit Connection)**, rozeti s plastično podkonstrukcijo, **povratna vzmet** (za uporabo desno/levo), prikriti lesni vijaki.



Izvrtiline:



Za tehnične standarde
glejte stran 7.

Barvne različice aluminija:



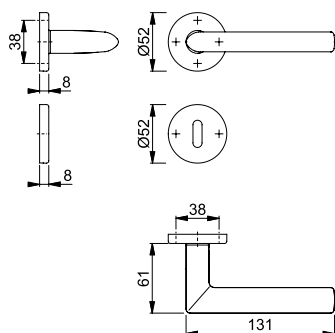
Garniture za notranja vrata



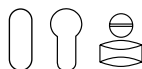
Quick-Fit

Stockholm – E1140Z/42K/42KS

Kljuka za notranja vrata iz nerjavnega jekla z rozeto: testirana v skladu z **DIN EN 1906 (uporabniška kategorija 3)**, kljuki za vrata **s polnim trnom za hitro montažo HOPPE (Quick-Fit Connection)**, rozeti s plastično podkonstrukcijo, **povratna vzmet** (za uporabo desno/levo), prikriti lesni vijaki.



Izvrtiline:



Za tehnične standarde
glejte stran 7.

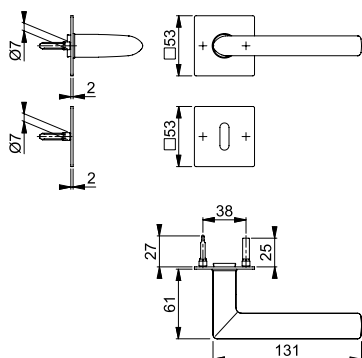
Barvna različica nerjavnega jekla:
F69



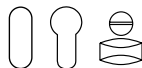
Quick-FitPlus

Stockholm – E1140Z/848N in E848NS

Kljuka za notranja vrata iz nerjavnega jekla, s ploščato rozeto in **Quick-FitPlus**: testirana v skladu z **DIN EN 1906 (uporabniška kategorija 3)**, kljuki za vrata **s polnim trnom za hitro montažoPlus (Quick-FitPlus Connection)**, rozete s prehodnimi podpornimi nastavki, montaža brez vijakov.



Izvrtiline:



Za tehnične standarde
glejte stran 7.

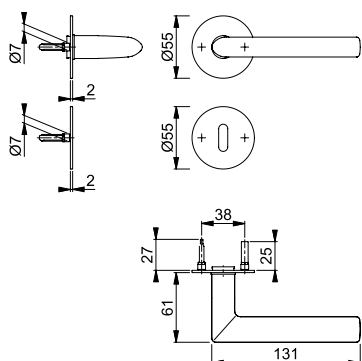
Barvna različica nerjavnega jekla:
F69



Quick-FitPlus

Stockholm – E1140Z/849N in E849NS

Kljuka za notranja vrata iz nerjavnega jekla, s ploščato rozeto in **Quick-FitPlus**: testirana v skladu z **DIN EN 1906 (uporabniška kategorija 3)**, kljuki za vrata **s polnim trnom za hitro montažoPlus (Quick-FitPlus Connection)**, rozete s prehodnimi podpornimi nastavki, montaža brez vijakov.



Izvrtiline:



Za tehnične standarde
glejte stran 7.

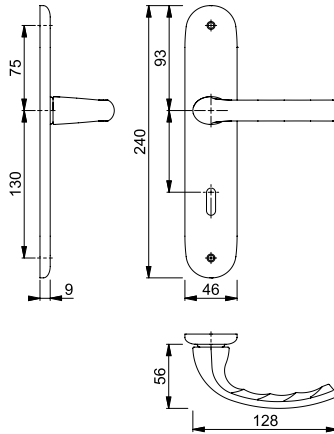
Barvna različica nerjavnega jekla:
F69

■ **Tôkyô – 1710/273P**

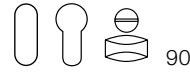
Aluminijasta kljuka za notranja vrata s ščitom HOPPE: testirana v skladu z **DIN EN 1906 (kategorija uporabe 3)**, vratne kljuke **s sistemom HOPPE-Schnellstift** (s polnim trnom HOPPE) in **protipovratno vzmetjo**, ščiti vidno vijačeni.



Quick-Fit

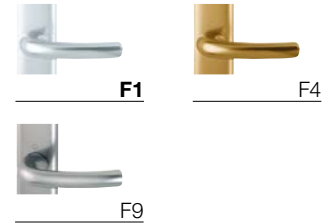


Izvrtnine:



Za tehnične standarde
glejte stran 7.

Barvne različice aluminija:

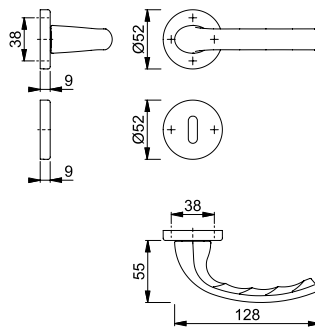


■ **Tôkyô – 1710/42K/42KS**

Aluminijasta garnitura za notranja vrata z rozeto: testirana v skladu z **DIN EN 1906 (uporabniška kategorija 3)**, kljuki za vrata **s polnim trnom za hitro montažo HOPPE (Quick-Fit Connection)**, rozeti s plastično podkonstrukcijo, **povratna vzmet** (za uporabo desno/levo), prikriti lesni vijaki.



Quick-Fit

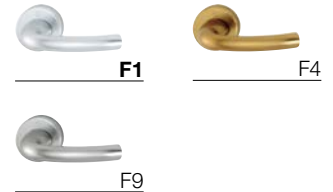


Izvrtnine:



Za tehnične standarde
glejte stran 7.

Barvne različice aluminija:

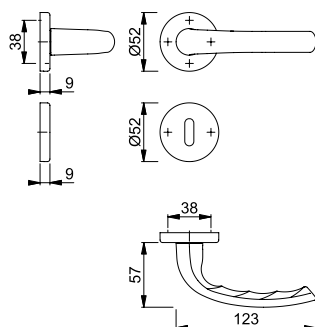


■ **Tôkyô – M1710RH/42K/42KS**

Medeninasta kljuka za notranja vrata z rozeto: testirana v skladu z **DIN EN 1906 (uporabniška kategorija 3)**, kljuki za vrata **s polnim trnom za hitro montažo HOPPE (Quick-Fit Connection)**, rozeti s plastično podkonstrukcijo, **povratna vzmet** (za uporabo desno/levo), prikriti lesni vijaki.



Quick-Fit

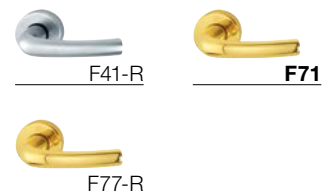


Izvrtnine:



Za tehnične standarde
glejte stran 7.

Barvne različice aluminija:



Garancija na površinsko obdelavo Resista® velja za vse površine, ki v številki barve vsebujejo črko **R**.

Resista®

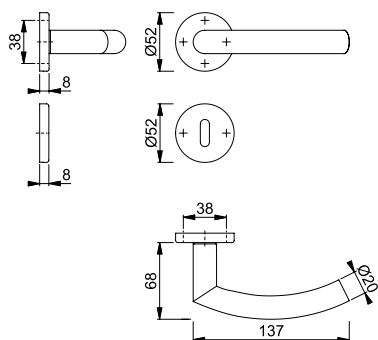
Garniture za notranja vrata



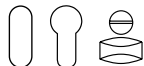
Quick-Fit

Trondheim – E1430Z/42K/42KS

Kljuka za notranja vrata iz nerjavnega jekla z rozeto: testirana v skladu z **DIN EN 1906 (uporabniška kategorija 3)**, kljuki za vrata s **polnim trnom za hitro montažo HOPPE (Quick-Fit Connection)**, rozeti s plastično podkonstrukcijo, **povratna vzmet** (za uporabo desno/levo), prikriti lesni vijaki.



Izvrtiline:



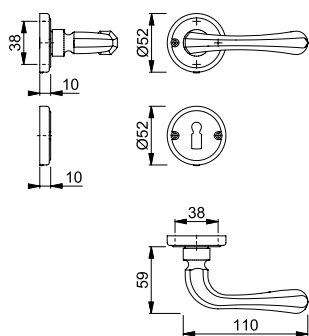
Za tehnične standarde glejte stran 7.

Barvna različica nerjavnega jekla: **F69**

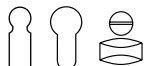


Valencia – M170/15K-2/15KS-2

Medeninasta kljuka za notranja vrata z rozeto: testirana v skladu z **DIN EN 1906 (uporabniška kategorija 3)**, kljuki za vrata s **profilnim trnom HOPPE**, rozeti s plastično podkonstrukcijo, **povratna vzmet** (za uporabo desno/levo), vidni lesni vijaki.

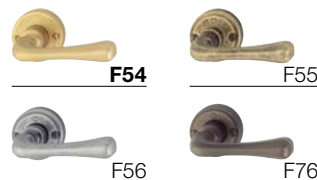


Izvrtiline:



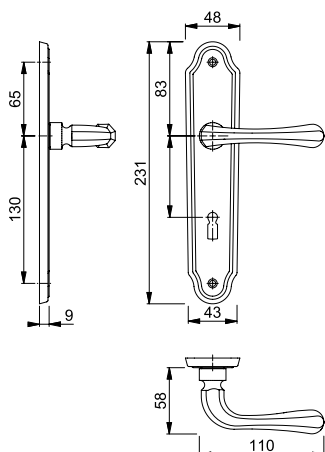
Za tehnične standarde glejte stran 7.

Barvne različice medenine:



Valencia – M170/221I

Medeninasta kljuka za notranja vrata z dolgim ščitom: Kljuki za vrata s **profilnim trnom HOPPE**, **povratno vzmetjo** (za uporabo desno/levo), vijaki so na ščitu vidni.

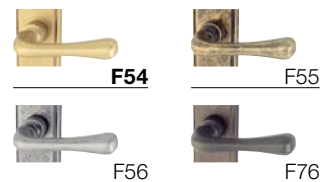


Izvrtiline:



Za tehnične standarde glejte stran 7.

Barvne različice medenine:

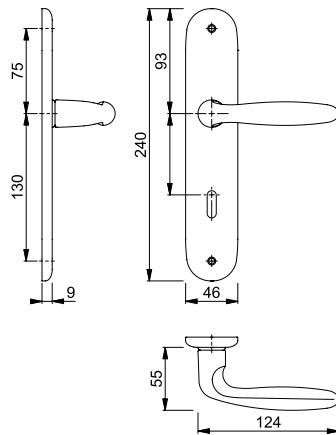




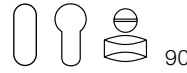
Quick-Fit

Verona – 1510/273P

Aluminijasta kljuka za notranja vrata s ščitom HOPPE: testirana v skladu z **DIN EN 1906 (kategorija uporabe 3)**, vratne kljuke **s sistemom HOPPE-Schnellstift** (s polnim trnom HOPPE) in **protipovratno vzmetjo**, ščiti vidno vijacheni.

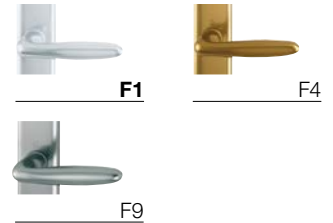


Izvrtnine:



Za tehnične standarde
glejte stran 7.

Barvne različice aluminija:



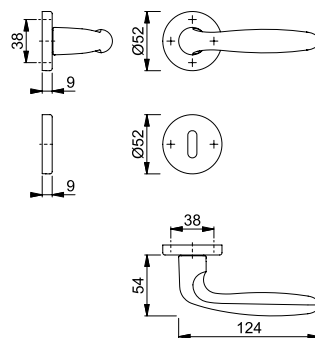
2



Quick-Fit

Verona – 1510/42K/42KS

Aluminijasta garnitura za notranja vrata z rozeto: testirana v skladu z **DIN EN 1906 (uporabniška kategorija 3)**, kljuki za vrata **s polnim trnom za hitro montažo HOPPE (Quick-Fit Connection)**, rozeti s plastično podkonstrukcijo, **povratna vzmet** (za uporabo desno/levo), prikriti lesni vijaki.

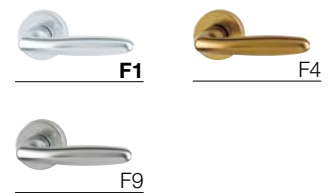


Izvrtnine:



Za tehnične standarde
glejte stran 7.

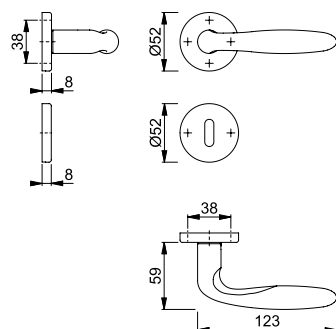
Barvne različice aluminija:



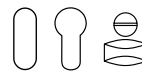
Quick-Fit

Verona – E1800Z/42K/42KS

Kljuka za notranja vrata iz nerjavnega jekla z rozeto: testirana v skladu z **DIN EN 1906 (uporabniška kategorija 3)**, kljuki za vrata **s polnim trnom za hitro montažo HOPPE (Quick-Fit Connection)**, rozeti s plastično podkonstrukcijo, **povratna vzmet** (za uporabo desno/levo), prikriti lesni vijaki.



Izvrtnine:



Za tehnične standarde
glejte stran 7.

Barvna različica nerjavnega jekla:
F69

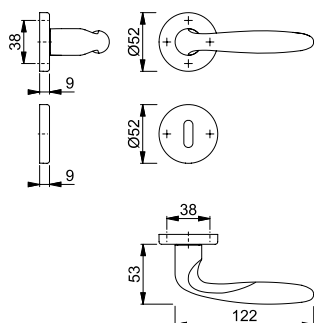
Garniture za notranja vrata



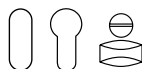
Quick-Fit

Verona – M151/42K/42KS

Medeninasta kljuka za notranja vrata z rozeto: testirana v skladu z **DIN EN 1906 (uporabniška kategorija 3)**, kljuki za vrata **s polnim trnom za hitro montažo HOPPE (Quick-Fit Connection)**, rozeti s plastično podkonstrukcijo, **povratna vzmet** (za uporabo desno/levo), prikriti lesni vijaki.



Izvrtnine:



Za tehnične standarde glejte stran 7.

Barvne različice aluminija:



Garancija na površinsko obdelavo Resista® velja za vse površine, ki v številki barve vsebujejo črko **R**.

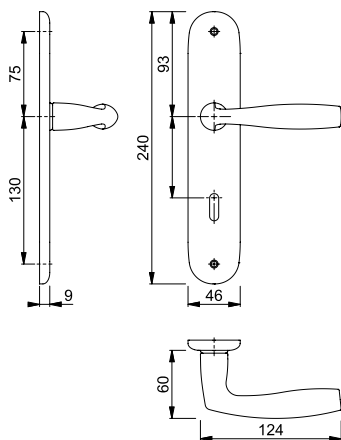
Resista®



Quick-Fit

Vitória – 1515/273P

Aluminijasta kljuka za notranja vrata s ščitom HOPPE: testirana v skladu z **DIN EN 1906 (kategorija uporabe 3)**, vratne kljuke **s sistemom HOPPE-Schnellstift** (s polnim trnom HOPPE) in **protipovratno vzmetjo**, ščiti vidno vijачeni.



Izvrtnine:



Za tehnične standarde glejte stran 7.

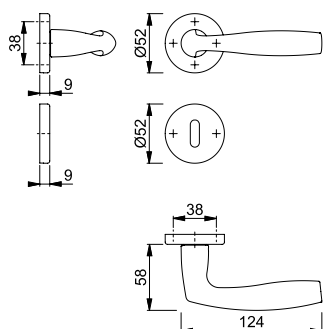
Barvne različice aluminija:



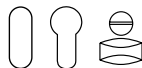
Quick-Fit

Vitória – 1515/42K/42KS

Aluminijasta garnitura za notranja vrata z rozeto: testirana v skladu z **DIN EN 1906 (uporabniška kategorija 3)**, kljuki za vrata **s polnim trnom za hitro montažo HOPPE (Quick-Fit Connection)**, rozeti s plastično podkonstrukcijo, **povratna vzmet** (za uporabo desno/levo), prikriti lesni vijaki.



Izvrtnine:



Za tehnične standarde glejte stran 7.

Barvne različice aluminija:

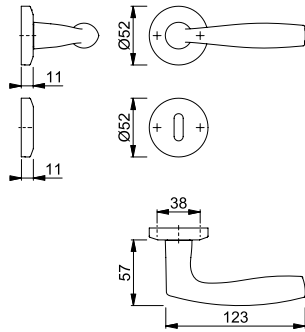




Quick-Fit¹

■ Vitória – M1515/23K/23KS

Medeninasta kljuka za notranja vrata z rozeto: testirana v skladu z **DIN EN 1906 (uporabniška kategorija 3)**, kljuki za vrata **s polnim trnom za hitro montažo HOPPE (Quick-Fit Connection)**, rozeti s plastično podkonstrukcijo, **povratna vzmet** (za uporabo desno/levo), prikriti lesni vijaki.



Izvrnine:



Za tehnične standarde
glejte stran 7.

Barvne različice aluminija:



F41-R



F49-R



F71



F72



F73



F77-R

Garancija na površinsko obdelavo Resista® velja za vse površine, ki v številki barve vsebujejo črko **R**.

Resista®

Garniture za notranja vrata

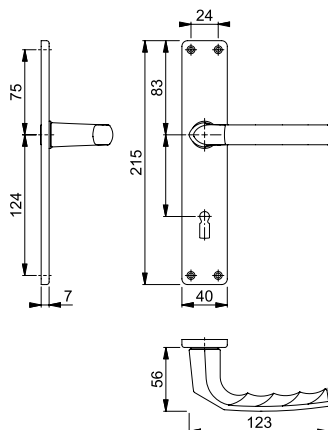


dosledno ugodno **duranorm**[®]

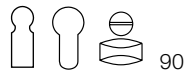
Garniture za notranja vrata

■ Birmingham – 1117/202SP

Aluminijasta kljuka za notranja vrata z dolgim ščitom: Kljuki za vrata s profilnim trnom HOPPE, ščiti vidno vijaćeni.



Izvrnine:



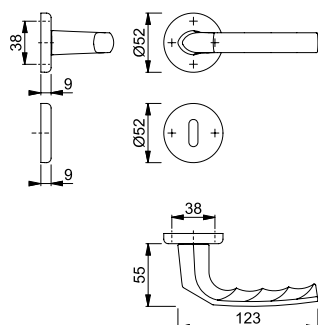
Za tehnične standarde
glejte stran 7.

Barvne različice aluminija:

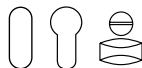
F1, F2, F4

■ Birmingham – 1117/17K/17KS

Aluminijasta kljuka za notranja vrata z rozeto: Kljuki za vrata s profilnim trnom HOPPE, rozeti s plastično podkonstrukcijo, prikriti lesni vijaki.



Izvrnine:



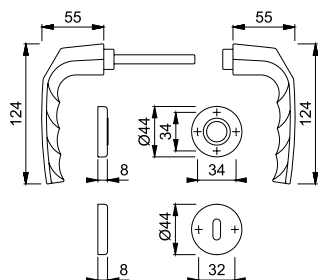
Za tehnične standarde
glejte stran 7.

Barvne različice aluminija:

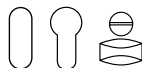
F1, F2, F4

■ Birmingham – 1117/88K/88KS

Aluminijasta kljuka za notranja vrata z rozeto: Kljuki za vrata s profilnim trnom HOPPE, rozeti s plastično podkonstrukcijo, prikriti lesni vijaki.



Izvrnine:



Za tehnične standarde
glejte stran 7.

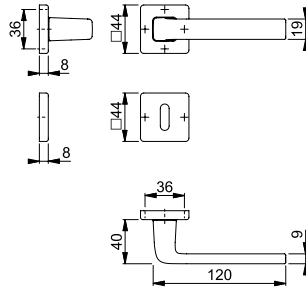
Barvne različice aluminija:

F1, F2, F4



Dublin – 1124/24K/24KS

Aluminijasta kljuka za notranja vrata z rozeto: kljuki za vrata s profilnim trnom HOPPE in **povratno vzetjo**, rozeti s plastično podkonstrukcijo, prikriti lesni vijaki.



Izvrtiline:



Za tehnične standarde
glejte stran 7.

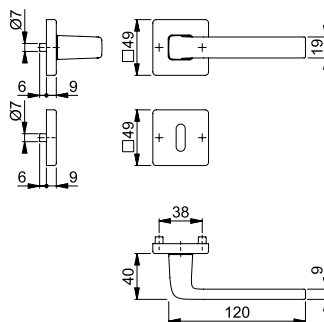
Barvne različice aluminija:
F1, **F94-1**, F249, F271*

* primerne le za notranje prostore



Dublin – 1124/843KV/843KVS

Aluminijasta kljuka za notranja vrata z rozeto: Kljuki za vrata s profilnim trnom HOPPE in **povratno vzetjo**, rozeti s plastično podkonstrukcijo in podpornimi nastavki, prikriti lesni vijaki.



Izvrtiline:



Za tehnične standarde
glejte stran 7.

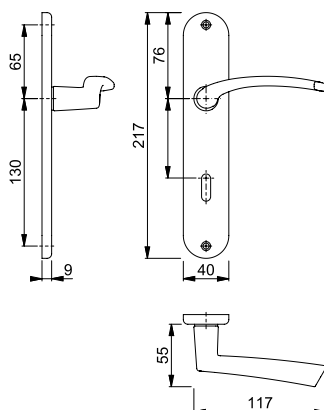
Barvne različice aluminija:
F1, **F94-1**, F249, F271*

* primerne le za notranje prostore



Ibiza – 1171/3022P

Aluminijasta kljuka za notranja vrata z dolgim ščitom: Kljuki za vrata s profilnim trnom HOPPE in **povratno vzetje**, ščiti vidno vijačeni.



Izvrtiline:



Za tehnične standarde
glejte stran 7.

Barvne različice aluminija:
F1, F4, F94-1, F249, F271*

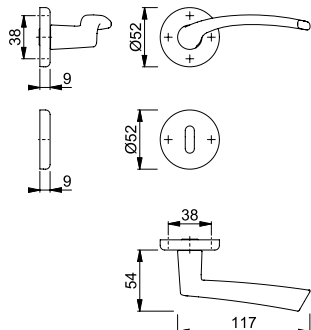
* primerne le za notranje prostore

Garniture za notranja vrata

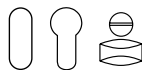


Ibiza – 1171/17K/17KS

Aluminijasta kljuka za notranja vrata z rozeto: Kljuki za vrata s profilnim polnim trnom HOPPE in **povratno vzmetjo**, rozeti s plastično podkonstrukcijo, prikriti lesni vijaki.



Izvrtnine:



Za tehnične standarde
glejte stran 7.

Barvne različice aluminija:

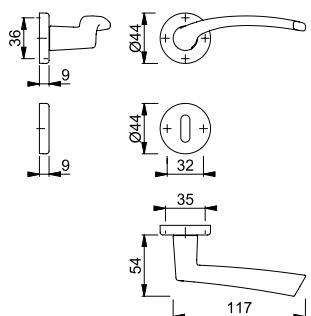
F1, F4, F94-1, F249, F271*

* primerne le za notranje prostore

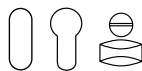


Ibiza – 1171/88K/88KS

Aluminijasta kljuka za notranja vrata z rozeto: Kljuki za vrata s profilnim trnom HOPPE in **povratno vzmetjo**, rozeti s plastično podkonstrukcijo, prikriti lesni vijaki.



Izvrtnine:



Za tehnične standarde
glejte stran 7.

Barvne različice aluminija:

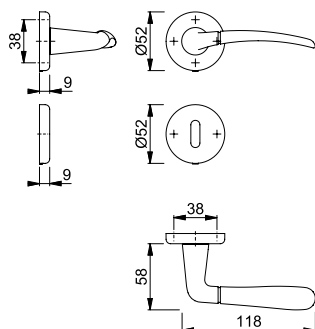
F1, F4, F94-1, F249, F271*

* primerne le za notranje prostore

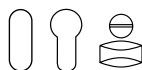


Izmir – M1701/17K/17KS

Medeninasta kljuka za notranja vrata z rozeto: kljuki za vrata s profilnim trnom HOPPE in **povratno vzmetjo**, rozeti s plastično podkonstrukcijo, prikriti lesni vijaki.



Izvrtnine:



Za tehnične standarde
glejte stran 7.

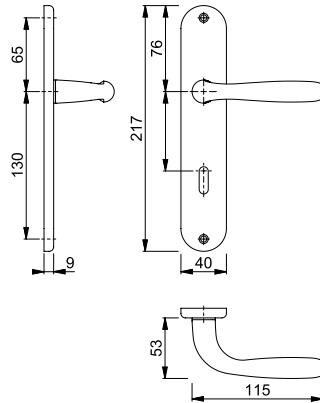
Barvna različica medenine:

F45

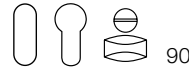


■ Maribor – 1766/3022P

Aluminijasta kljuka za notranja vrata z dolgim ščitom: Kljuki za vrata s profilnim trnom HOPPE in **povratno vzmetjo**, ščiti vidno vijačeni.



Izvrtnine:



Za tehnične standarde
glejte stran 7.

Barvne različice aluminija:
F1, F4, **F94-1**, F249, F271*

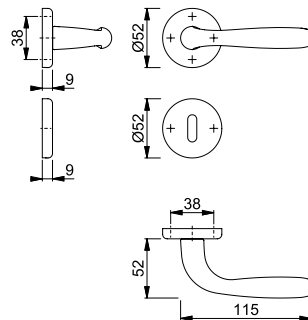
* primerne le za notranje prostore

2



■ Maribor – 1766/17K/17KS

Aluminijasta kljuka za notranja vrata z rozeto: Kljuki za vrata s profilnim trnom HOPPE in **povratno vzmetjo**, rozeti s plastično podkonstrukcijo, prikriti lesni vijaki.



Izvrtnine:



Za tehnične standarde
glejte stran 7.

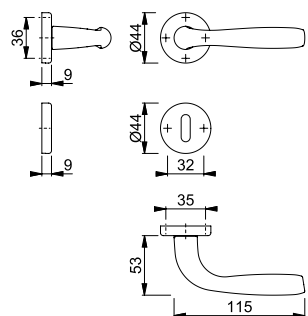
Barvne različice aluminija:
F1, F4, **F94-1**, F249, F271*

* primerne le za notranje prostore



■ Maribor – 1766/88K/88KS

Aluminijasta kljuka za notranja vrata z rozeto: Kljuki za vrata s profilnim trnom HOPPE in **povratno vzmetjo**, rozeti s plastično podkonstrukcijo, prikriti lesni vijaki.



Izvrtnine:



Za tehnične standarde
glejte stran 7.

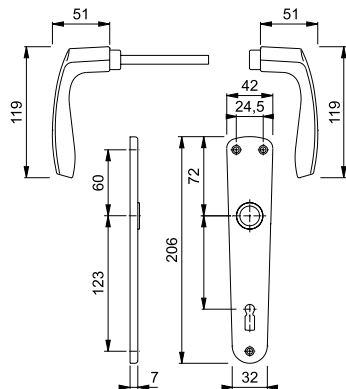
Barvne različice aluminija:
F1, F4, **F94-1**, F249, F271*

* primerne le za notranje prostore

Garniture za notranja vrata

■ Milano – 143/206P

Aluminijasta kljuka za notranja vrata z dolgim ščitom: Kljuki za vrata s profilnim trnom HOPPE, ščiti vidno vijaćeni.



Izvrtnine:



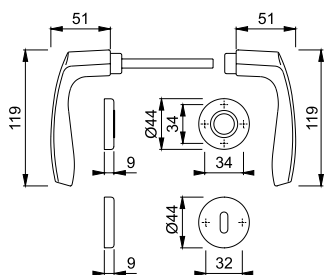
Za tehnične standarde
glejte stran 7.

Barvne različice aluminija:

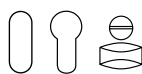
F1, F2, **F4**

■ Milano – 143/88K/88KS

Aluminijasta kljuka za notranja vrata z rozeto: Kljuki za vrata s profilnim trnom HOPPE, rozeti s plastično podkonstrukcijo, prikriti lesni vijaki.



Izvrtnine:



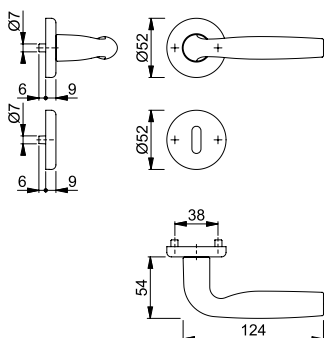
Za tehnične standarde
glejte stran 7.

Barvne različice aluminija:

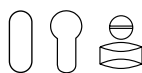
F1, F2, **F4**

■ Milos – 1617/17KV/17KVS

Aluminijasta kljuka za notranja vrata z rozeto: Kljuki za vrata s profilnim trnom HOPPE in **povratno vzmetjo**, rozeti s plastično podkonstrukcijo in podpornimi nastavki, prikriti lesni vijaki.



Izvrtnine:



Za tehnične standarde
glejte stran 7.

Barvne različice aluminija:

F94-1, F249, F271*

* primerne le za notranje prostore

Ognjevarne garniture za notranja vrata (FS)





več kot običajno **duraplast®**

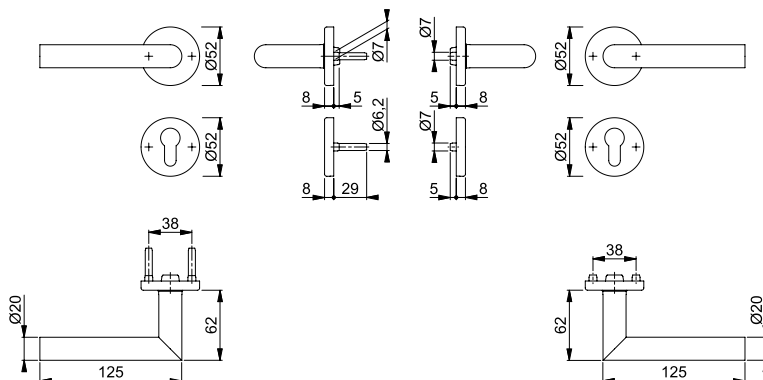
Ognjevarne garniture za notranja vrata (FS)



Sertos®

Amsterdam – FS-E1400F/42/42S

Ognjevarna kljuka iz nerjavnega jekla z rozeto: testirana v skladu z **DIN 18273** in v skladu z **DIN EN 1906 (uporabniška kategorija 4)**, kljuki za vrata za povezavo z natično kljuko HOPPE Sertos®, rozeti z jekleno podkonstrukcijo in podpornimi nastavki, drsni ležaji za kljuko za vrata, ki ne potrebujejo vzdrževanja, profilni polni trn HOPPE s prižemno vzmetjo za kompenzacijo tolerance v ogrodju ključavnice, natične pokrivne rozete, prikriti prehodni navojni vijaki, zavarovani pred demonatažo.



Izvrtnine:



Za tehnične standarde
glejte stran 7.

Barvna različica nerjavnega jekla:

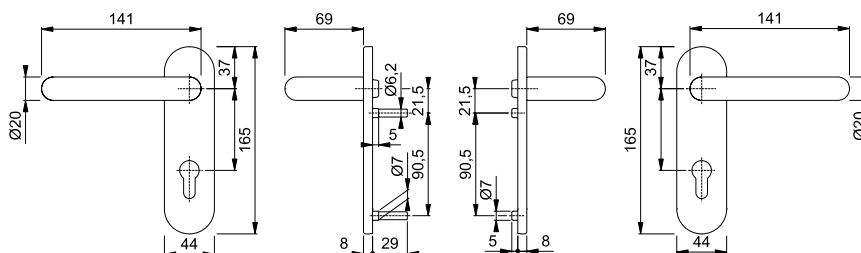
F69



Sertos®

Paris – FS-E138F/353K

Ognjevarna kljuka iz nerjavnega jekla s kratkim ščitom: testirana v skladu z **DIN 18273** in v skladu z **DIN EN 1906 (uporabniška kategorija 4)**, kljuki za vrata za povezavo z natično kljuko HOPPE Sertos®, ščit z jekleno podkonstrukcijo in podpornimi nastavki, drsni ležaji za kljuko za vrata, ki ne potrebujejo vzdrževanja, profilni polni trn HOPPE s prižemno vzmetjo za kompenzacijo tolerance v ogrodju ključavnice, natične pokrivne rozete, prikriti prehodni navojni vijaki, zavarovani pred demonatažo.



Izvrtnine:



Za tehnične standarde
glejte stran 7.

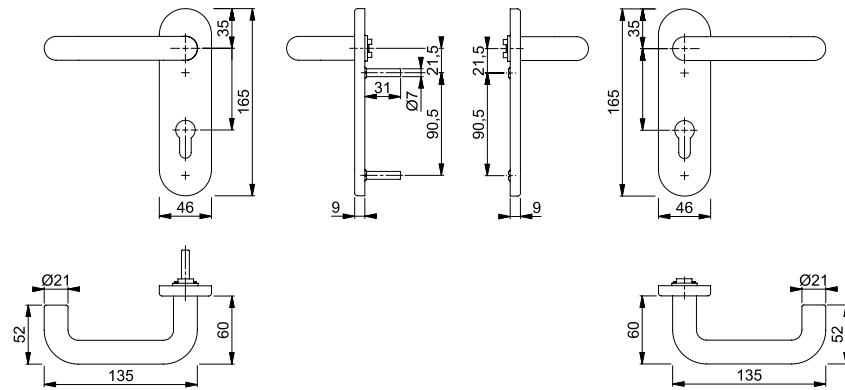
Barvna različica nerjavnega jekla:

F69



■ **Paris – FS-K138/353K**

Plastična ognjevarna kljuka s kratkim ščitom: testirana v skladu z **DIN 18273**, vratne kljuke s trdnimi/vrtljivimi ležaji v drsnem ležaju, ki ne potrebuje vzdrževanja z jekleno podkonstrukcijo, hitro povezavo s polnim trnom HOPPE, natičnimi pokrivnimi ščiti, prikriti prehodni navojni vijaki, zavarovani pred demonatažo.



Izvrnine:



Za tehnične standarde
glejte stran 7.

Barvna različica plastika:
F9005M







Proizvodna serija duraplus®

več kot običajno



**Kompleti
drsni vrat**
M471
Stran 106



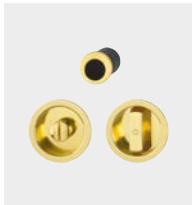
**Kompleti
drsni vrat**
M472
Stran 108



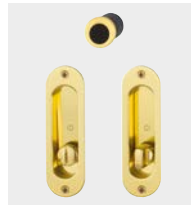


Proizvodna serija duranorm®

dosledno ugodno



**Kompleti
drsni vrat**
4920
Stran 112



**Kompleti
drsni vrat**
4930
Stran 113



Seti za drsna vrata

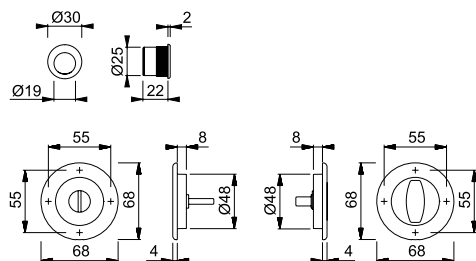


več kot običajno **duraplus®**



M471 (Set 2)

Medeninasti komplet za drsna vrata HOPPE - Set 2: plastična podkonstrukcija, utopni ročaj z gumbom z zarezo za zunanjo stran drsnih vrat, utopni ročaj z olivo za notranjo stran drsnih vrat, prikriti lesni vijaki, vklj. s tulcem za prst za čelno stran vrat.



Barvne različice aluminija:



Izvrtna:



Za tehnične standarde glejte stran 7.

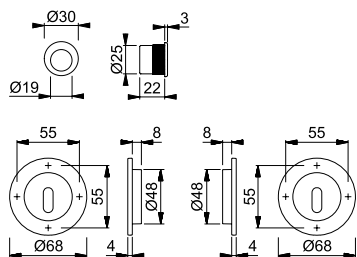
Garancija na površinsko obdelavo Resista® velja za vse površine, ki v številki barve vsebujejo črko **R**.

Resista®



M471 (Set 4)

Medeninasti komplet za drsna vrata HOPPE - Set 4: plastična podkonstrukcija, utopni ročaj z izvrtino za navadno ključavnico drsnih vrat, utopni ročaj z olivo za notranjo stran drsnih vrat, prikriti lesni vijaki, vklj. s tulcem za prst za čelno stran vrat.



Barvne različice aluminija:



Izvrtna:



Za tehnične standarde glejte stran 7.

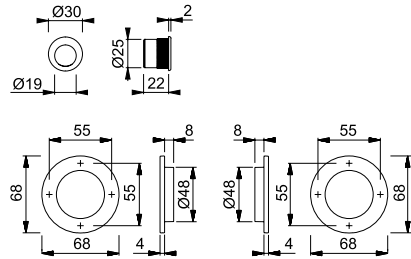
Garancija na površinsko obdelavo Resista® velja za vse površine, ki v številki barve vsebujejo črko **R**.

Resista®

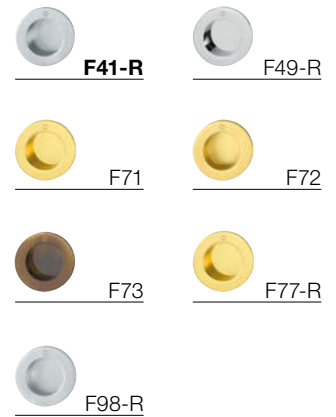


■ M471 (Set 5)

Medeninasti komplet za drsna vrata HOPPE - Set 5: plastična podkonstrukcija, utopni ročaj za zunanjo in notranjo stran drsnih vrat, prikriti lesni vijaki, vklj. s tulcem za prst za čelno stran vrat.



Barvne različice aluminija:



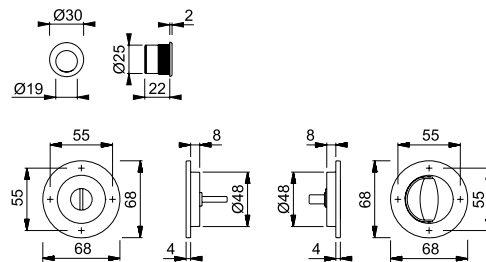
Garancija na površinsko obdelavo Resista® velja za vse površine, ki v številki barve vsebujejo črko **R**.

Resista®



■ M471 (Set 7)

Medeninasti komplet za drsna vrata HOPPE 7: plastična podkonstrukcija, utopni ročaj z gumbom z zarezo za zunanjo stran drsnih vrat, utopni ročaj z olivo z jezičkom za notranjo stran drsnih vrat, prikriti lesni vijaki, vklj. s tulcem za prst za čelno stran vrat.



Barvne različice aluminija:



Izvrtna:



Za tehnične standarde glejte stran 7.

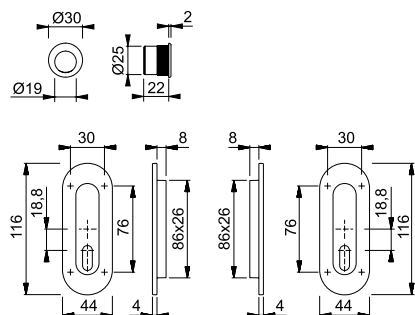
Garancija na površinsko obdelavo Resista® velja za vse površine, ki v številki barve vsebujejo črko **R**.

Resista®



■ M472 (Set 4)

Medeninasti komplet za drsna vrata HOPPE - Set 4: plastična podkonstrukcija, utopni ročaj z izvrtino za navadno ključavnico drsnih vrat, utopni ročaj z olivo za notranjo stran drsnih vrat, prikriti lesni vijaki, vklj. s tulcem za prst za čelno stran vrat

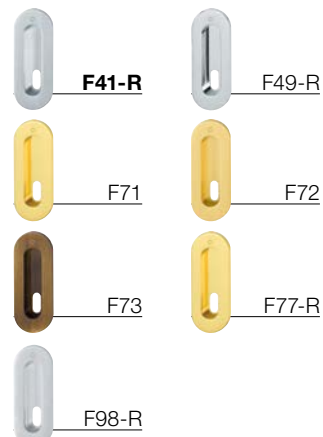


Izvrtina:



Za tehnične standarde
glejte stran 7.

Barvne različice aluminija:



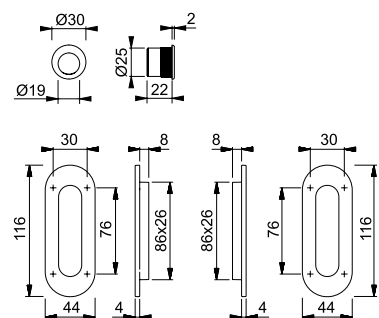
Garancija na površinsko obdelavo Resista® velja za vse površine, ki v številki barve vsebujejo črko **R**.

Resista®

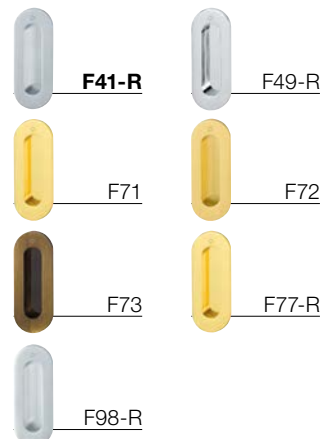


■ M472 (Set 5)

Medeninasti komplet za drsna vrata HOPPE - Set 5: plastična podkonstrukcija, utopni ročaj za zunanjo in notranjo stran drsnih vrat, prikriti lesni vijaki, vklj. s tulcem za prst za čelno stran vrat.



Barvne različice aluminija:



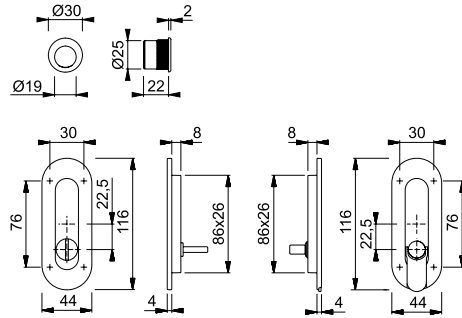
Garancija na površinsko obdelavo Resista® velja za vse površine, ki v številki barve vsebujejo črko **R**.

Resista®

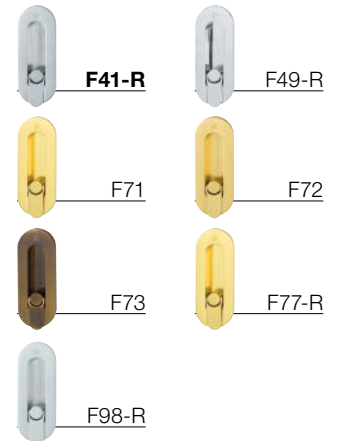


■ M472 (Set 7)

Medeninasti komplet za drsna vrata HOPPE 7: plastična podkonstrukcija, utopni ročaj z gumbom z zarezo za zunanjo stran drsnih vrat, utopni ročaj z olivo z jezičkom za notranjo stran drsnih vrat, prikriti lesni vijaki, vklj. s tulcem za prst za čelno stran vrat.



Barvne različice aluminija:



Izvrtna:

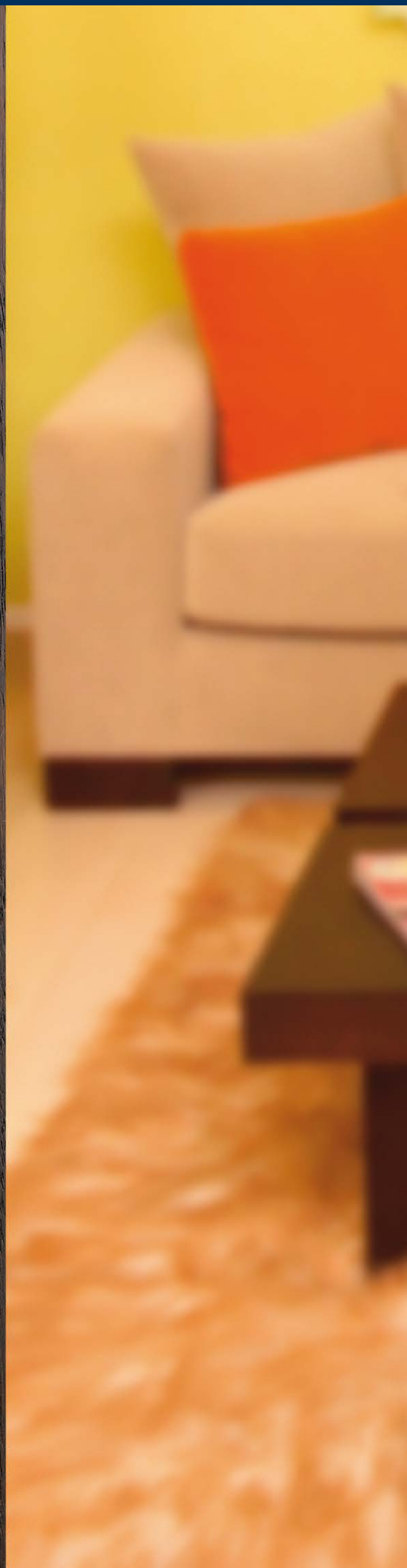


Za tehnične standarde
glejte stran 7.

Garancija na površinsko obdelavo
Resista® velja za vse površine, ki v
številki barve vsebujejo črko **R**.

Resista®

Seti za drsna vrata





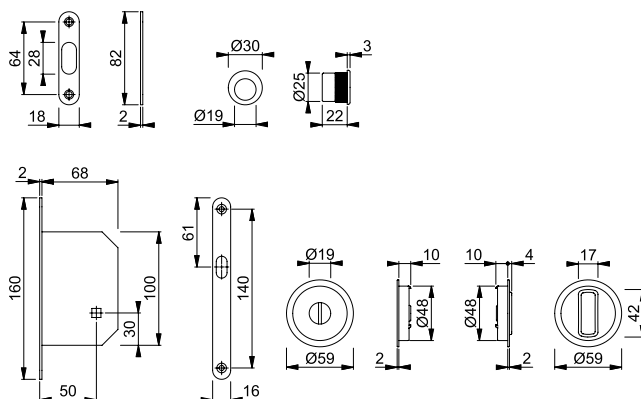
dosledno ugodno **duranorm**[®]

Seti za drsna vrata



4920 (Set 1)

Aluminijasti komplet za drsna vrata HOPPE Set 1: plastična podkonstrukcija, utopni ročaj z gumbom z zarezo za zunanjo stran drsni vrata, utopni ročaj z olivo z jezičkom za notranjo stran drsni vrata, prikriti lesni vijaki, utopni teleskopski nastavki, vklj. s tulcem za prst za čelno stran vrata, utopna ključavnica (50mm) za drsna vrata, prijemnik.



Barvne različice aluminija:
F94-1, F249, F271*

* primerne le za notranje prostore

Izvertina:

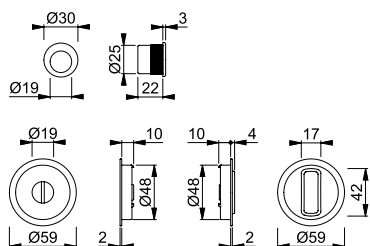


Za tehnične standarde
 glejte stran 7.



4920 (Set 2)

Aluminijasti komplet za drsna vrata HOPPE Set 2: plastična podkonstrukcija, utopni ročaj z gumbom z zarezo za zunanjo stran drsni vrata, utopni ročaj z olivo z jezičkom za notranjo stran drsni vrata, prikriti lesni vijaki, utopni teleskopski nastavki, vklj. s tulcem za prst za čelno stran vrata.



Barvne različice aluminija:
F94-1, F249, F271*

* primerne le za notranje prostore

Izvertina:

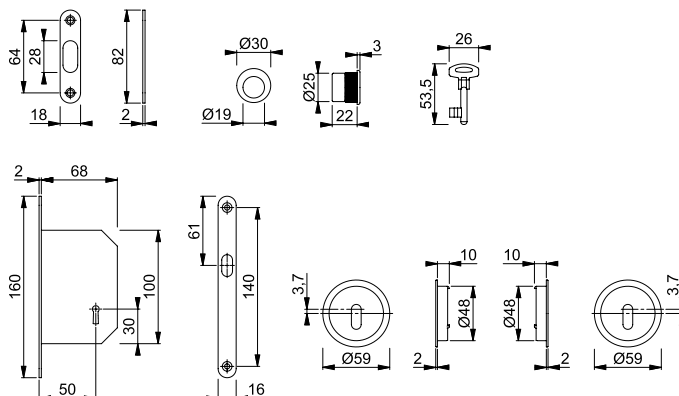


Za tehnične standarde
 glejte stran 7.



4920 (Set 3)

Aluminijasti komplet za drsna vrata HOPPE Set 3: plastična podkonstrukcija, utopni ročaj z izvertino za ovalni navaden ključ za zunanjo in notranjo stran vrata, utopni ročaji se lahko pritrdijo z lepilom (ali silikonom), vklj. s tulcem za prst za čelno stran vrata, utopna ključavnica (50mm) za drsna vrata, prijemnik.



Barvne različice aluminija:
F94-1, F249, F271*

* primerne le za notranje prostore

Izvertina:

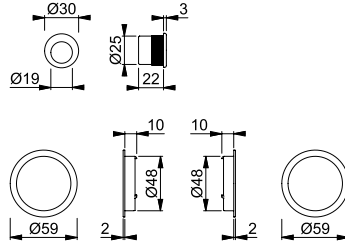


Za tehnične standarde
 glejte stran 7.



4920 (Set 5)

Aluminijasti komplet za drsna vrata HOPPE Set 5: plastična podkonstrukcija, utopni ročaj za zunanjo in notranjo stran vrat, utopni ročaji se lahko pritrdijo z lepilom (ali silikonom), vklj. s tulcem za prst za čelno stran vrat.



Barvne različice aluminija:

F94-1, F249, F271*

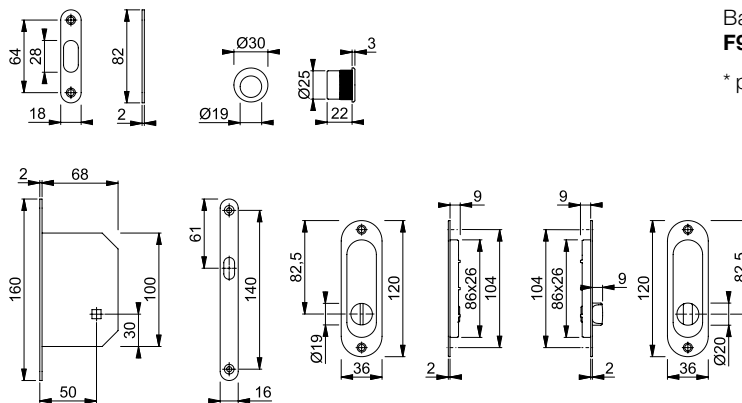
* primerne le za notranje prostore

4



4930 (Set 1)

Aluminijasti komplet za drsna vrata HOPPE Set 1: plastična podkonstrukcija, utopni ročaj z gumbom z zarezo za zunanjo stran drsnih vrat, utopni ročaj z olivo z jezičkom za notranjo stran drsnih vrat, prikriti lesni vijaki, utopni teleskopski nastavki, vklj. s tulcem za prst za čelno stran vrat, utopna ključavnica (50 mm) za drsna vrata, prijemnik.



Barvne različice aluminija:

F94-1, F249, F271*

* primerne le za notranje prostore

Izvrtna:

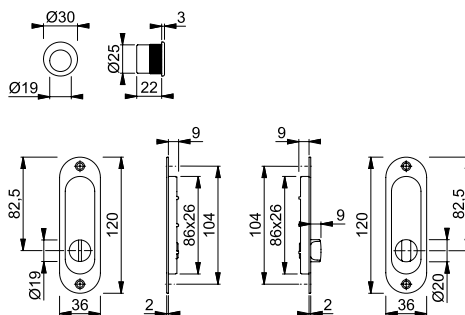


Za tehnične standarde glejte stran 7.



4930 (Set 2)

Aluminijasti komplet za drsna vrata HOPPE Set 2: plastična podkonstrukcija, utopni ročaj z gumbom z zarezo za zunanjo stran drsnih vrat, utopni ročaj z olivo z jezičkom za notranjo stran drsnih vrat, prikriti lesni vijaki, utopni teleskopski nastavki, vklj. s tulcem za prst za čelno stran vrat.



Barvne različice aluminija:

F94-1, F249, F271*

* primerne le za notranje prostore

Izvrtna:

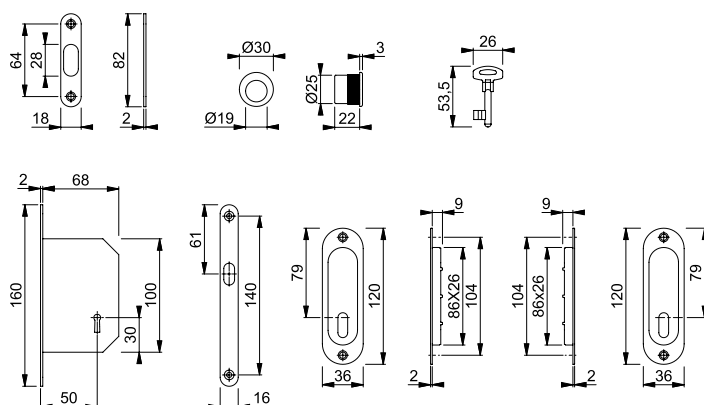


Za tehnične standarde glejte stran 7.

Seti za drsna vrata

4930 (Set 3)

Aluminijasti komplet za drsna vrata HOPPE Set 3: plastična podkonstrukcija, utopni ročaj z izvrtino za ovalni navaden ključ za zunanjo in notranjo stran vrat, utopni ročaj se lahko pritrdijo z lepilom (ali silikonom), vklj. s tulcem za prst za čelno stran vrat, utopna ključavnica (50mm) za drsna vrata, prijemnik.



Barvne različice aluminija:
F94-1, F249, F271*

* primerne le za notranje prostore

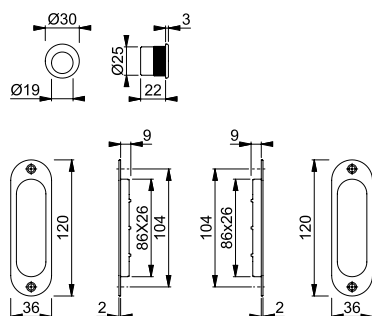
Izvrtina:



Za tehnične standarde
glejte stran 7.

4930 (Set 5)

Aluminijasti komplet za drsna vrata HOPPE Set 5: plastična podkonstrukcija, utopni ročaj za zunanjo in notranjo stran vrat, utopni ročaj se lahko pritrdijo z lepilom (ali silikonom), vklj. s tulcem za prst za čelno stran vrat.



Barvne različice aluminija:
F94-1, F249, F271*

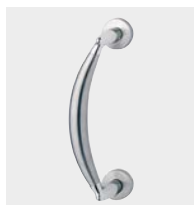
* primerne le za notranje prostore





Proizvodna serija duravert®

za ekskluzivne zahteve



Athinai

M516/19

M517/19

Stran 120





Proizvodna serija duraplus®

več kot običajno



Ročaji
(neodvisni
od serije)
Stran 124



Dallas
M543
Stran 127



**Varnostne
rozete**
Stran 128

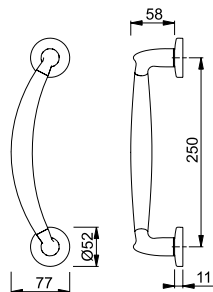




za ekskluzivne zahteve **duravert®**

■ Athinai – M516/19

Medeninasti ročaj v obliki loka: jeklena podkonstrukcija za enostransko pritrditev pod pokrovčkom rozete, prikriti vijaki Spax.



Barvne različice medenine:

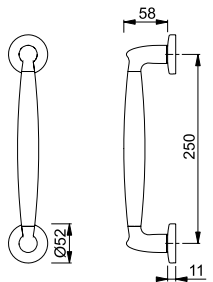


Garancija na površinsko obdelavo Resista® velja za vse površine, ki v številki barve vsebujejo črko **R**.

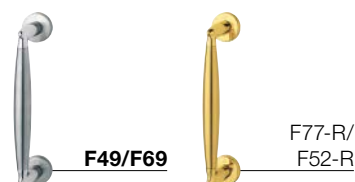
Resista®

■ Athinai – M517/19

Raven medeninast ročaj: s pritrdilnim sistemom za ročaje št. 11 (1 x BS-1101 in 1 x BS-1102).



Barvne različice medenine:



Garancija na površinsko obdelavo Resista® velja za vse površine, ki v številki barve vsebujejo črko **R**.

Resista®

Ročaji in varnostne rozete

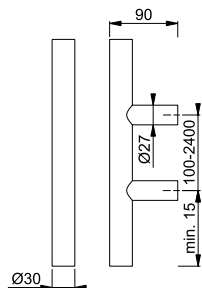


več kot običajno **duraplus®**

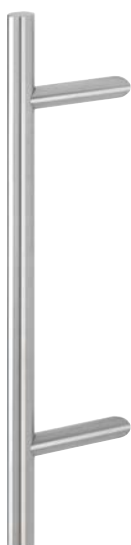


■ E5011

Ročaj iz nerjavnega jekla v obliki droga: z ravnimi, okroglimi nastavki; s pritrdilnim sistemom za ročaje št. 11 (2 x BS-1102).

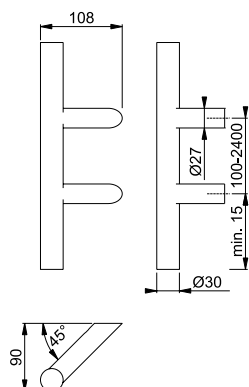


Barvna različica nerjavnega jekla:
F69



■ E5012

Ročaj iz nerjavnega jekla v obliki droga: s poševnimi (45°), okroglimi nastavki; s pritrdilnim sistemom za ročaje št. 11 (2 x BS-1102).

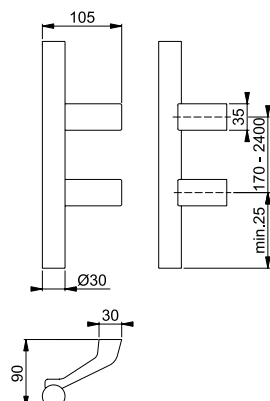


Barvna različica nerjavnega jekla:
F69



■ E5014

Ročaj iz nerjavnega jekla v obliki droga: s poševnimi (45°), zamaknjenimi aluminijastimi nastavki; s pritrdilnim sistemom za ročaje št. 11 (1 x BS-1101 in 1 x BS-1102 pri razdalji med izvrtinama 250 mm, 2 x BS-1102 od razdalje med izvrtinama 300 mm).

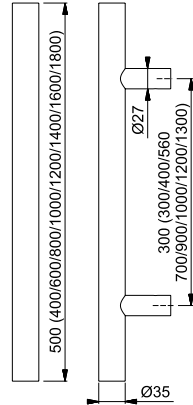


Barvna različica nerjavnega jekla:
F69/F1



■ E5061

Ročaj iz nerjavnega jekla v obliki droga: z ravnimi, okroglimi nastavki; s pritrdilnim sistemom za ročaje št. 11 (2 x BS-1102).

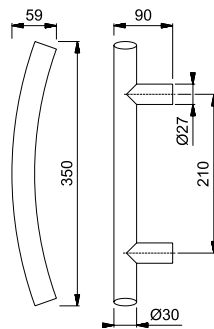


Barvna različica nerjavnega jekla:
F69



■ E5511

Ročaj iz nerjavnega jekla v obliki loka: z ravnimi, okroglimi nastavki; s pritrdilnim sistemom za ročaje št. 11 (1 x BS-1101 in 1 x BS-1102 pri razdalji med izvrtinama 210 mm, 2 x BS-1102 od razdalje med izvrtinama 695 mm).



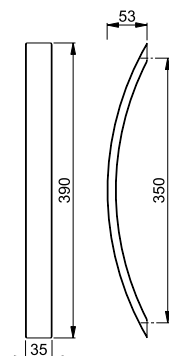
Barvna različica nerjavnega jekla:
F69

5



■ E5600

Ročaj iz nerjavnega jekla v obliki ploskega loka: za enostransko pritrditev z 2 vijakoma M8 (naročite ločeno) na aluminijasta in plastična vrata.

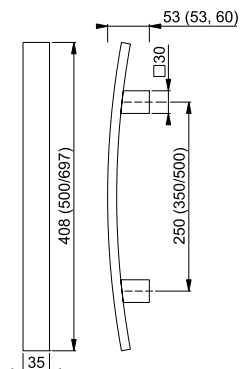


Barvna različica nerjavnega jekla:
F69



■ E5606

Ročaj iz nerjavnega jekla v obliki ploskega loka: z ravnimi, štirikotnimi nastavki; s pritrdilnim sistemom za ročaje št. 11 (1 x BS-1101 in 1 x BS-1102 pri razdalji med izvrtinama 250 mm, 2 x BS-1102 od razdalje med izvrtinama 350 mm).

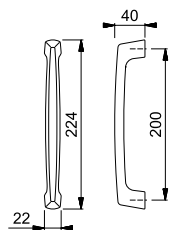


Barvna različica nerjavnega jekla:
F69

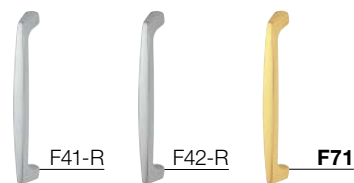


■ M555

Raven medeninast ročaj: vključno s pritrdilnim sistemom.



Barvne različice medenine:



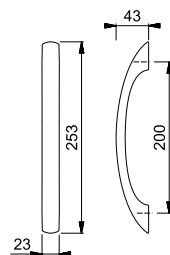
Garancija na površinsko obdelavo Resista® velja za vse površine, ki v številki barve vsebujejo črko **R**.

Resista®

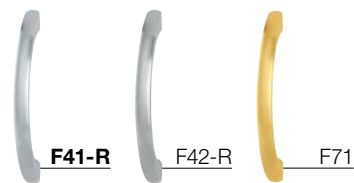


■ M588

Raven medeninast ročaj: vključno s pritrdilnim sistemom.



Barvne različice medenine:



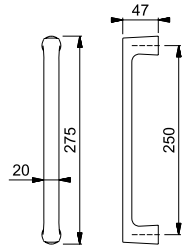
Garancija na površinsko obdelavo Resista® velja za vse površine, ki v številki barve vsebujejo črko **R**.

Resista®

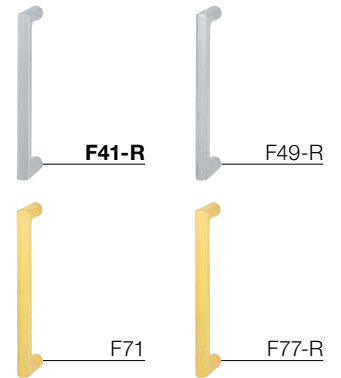


■ Dallas – M543

Raven medeninast ročaj: s pritrdilnim sistemom za ročaje št. 11 (1 x BS-1101 in 1 x BS-1102).



Barvne različice medenine:



Garancija na površinsko obdelavo Resista® velja za vse površine, ki v številki barve vsebujejo črko **R**.

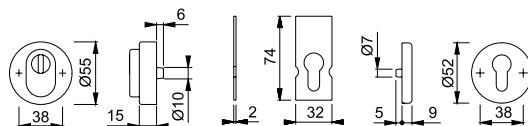
Resista®



42NSB-ZA/42S ES1



Aluminijasta varnostna rozeta HOPPE ES1: testirana v skladu z **DIN 18257**; zunaj: Varnostna rozeta z zaščito cilindričnega vložka za ven segajočo dolžino cilindra 10–18 mm in kaljeno jekleno podkonstrukcijo, z 10 mm navojnim nastavkom, ločena jeklena plošča (zaščita pred vrтанjem) z lepilno blazinico za pritrnitev na ključavnico; znotraj: Spodnja rozeta z jekleno podkonstrukcijo in 7 mm vodilnim nastavkom; zelo trdni, prikriti prehodni navojni vijaki M5.



42NSB-ZA Jeklena plošča 42S

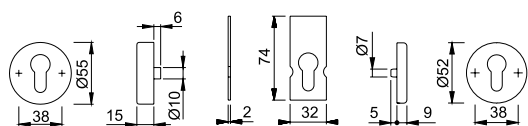
Barvne različice aluminija:



42NSB/42S ES1



Aluminijasta varnostna rozeta HOPPE ES1: testirana v skladu z **DIN 18257**; zunaj: Varnostna rozeta s kaljeno jekleno podkonstrukcijo, z 10 mm navojnim nastavkom, ločena jeklena plošča (zaščita pred vrтанjem) z lepilno blazinico za pritrnitev na ključavnico; znotraj: Spodnja rozeta z jekleno podkonstrukcijo in 7 mm vodilnim nastavkom; zelo trdni, prikriti prehodni navojni vijaki M5.



42NSB Jeklena plošča 42S

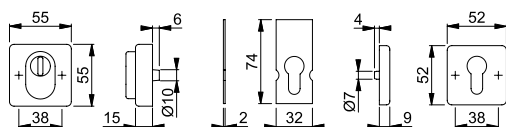
Barvne različice aluminija:



52NSB-ZA/52S ES1



Aluminijasta varnostna rozeta HOPPE ES1: testirana v skladu z **DIN 18257**; zunaj: Varnostna rozeta z zaščito cilindričnega vložka za ven segajočo dolžino cilindra 10–18 mm in kaljeno jekleno podkonstrukcijo, z 10 mm navojnim nastavkom, ločena jeklena plošča (zaščita pred vrтанjem) z lepilno blazinico za pritrnitev na ključavnico; znotraj: Spodnja rozeta z jekleno podkonstrukcijo in 7 mm vodilnim nastavkom; zelo trdni, prikriti prehodni navojni vijaki M5.



52NSB-ZA Jeklena plošča 52S

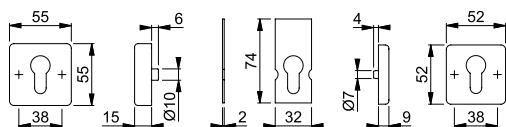
Barvne različice aluminija:



52NSB/52S ES1



Aluminijasta varnostna rozeta HOPPE ES1: testirana v skladu z **DIN 18257**; zunaj: Varnostna rozeta s kaljeno jekleno podkonstrukcijo, z 10 mm navojnim nastavkom, ločena jeklena plošča (zaščita pred vrтанjem) z lepilno blazinico za pritrnitev na ključavnico; znotraj: Spodnja rozeta z jekleno podkonstrukcijo in 7 mm vodilnim nastavkom; zelo trdni, prikriti prehodni navojni vijaki M5.



52NSB Jeklena plošča 52S

Barvne različice aluminija:

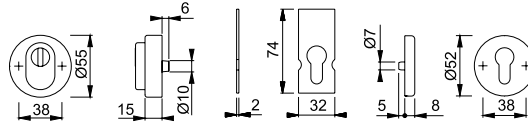




■ **E42NSB-ZA/42S ES1**



Varnostna rozeta iz nerjavnega jekla HOPPE ES1: testirana v skladu z **DIN 18257**; zunaj: Varnostna rozeta z zaščito cilindričnega vložka za izstopajočo dolžino cilindra 10–18 mm in kaljeno jekleno podkonstrukcijo, z 10 mm navojnim nastavkom, ločena jeklena plošča (zaščita pred vrtnjem) z lepilno blazinico za pritrnitev na ključavnico; znotraj: Spodnja rozeta z jekleno podkonstrukcijo in 7 mm vodilnim nastavkom; zelo trdni, prikriti prehodni navojni vijaki M5.



E42NSB-ZA

Jeklena plošča

E42S



Barvne različice medenine:



F69



F77-R

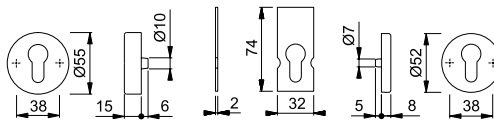
Garancija na površinsko obdelavo Resista® velja za vse površine, ki v številki barve vsebujejo črko **R**.



■ **E42NSB/42S ES1**



Varnostna rozeta iz nerjavnega jekla HOPPE ES1: testirana v skladu z **DIN 18257**; zunaj: Varnostna rozeta s kaljeno jekleno podkonstrukcijo, z 10 mm navojnim nastavkom, ločena jeklena plošča (zaščita pred vrtnjem) z lepilno blazinico za pritrnitev na ključavnico; znotraj: Spodnja rozeta z jekleno podkonstrukcijo in 7 mm vodilnim nastavkom; zelo trdni, prikriti prehodni navojni vijaki M5.



E42NSB

Jeklena plošča

E42S



Barvne različice medenine:



F69



F77-R

Garancija na površinsko obdelavo Resista® velja za vse površine, ki v številki barve vsebujejo črko **R**.

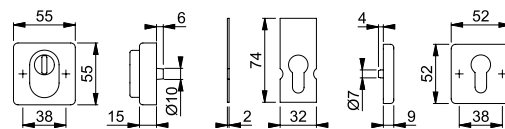
5



■ **E52NSB-ZA/52S ES1**



Varnostna rozeta iz nerjavnega jekla HOPPE ES1: testirana v skladu z **DIN 18257**; zunaj: Varnostna rozeta z zaščito cilindričnega vložka za izstopajočo dolžino cilindra 10–18 mm in kaljeno jekleno podkonstrukcijo, z 10 mm navojnim nastavkom, ločena jeklena plošča (zaščita pred vrtnjem) z lepilno blazinico za pritrnitev na ključavnico; znotraj: Spodnja rozeta z jekleno podkonstrukcijo in 7 mm vodilnim nastavkom; zelo trdni, prikriti prehodni navojni vijaki M5.



E52NSB-ZA

Jeklena plošča

E52S



Barvne različice medenine:



F69



F77-R

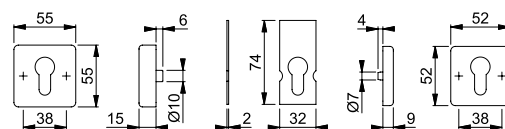
Garancija na površinsko obdelavo Resista® velja za vse površine, ki v številki barve vsebujejo črko **R**.



■ **E52NSB/52S ES1**



Varnostna rozeta iz nerjavnega jekla HOPPE ES1: testirana v skladu z **DIN 18257**; zunaj: Varnostna rozeta s kaljeno jekleno podkonstrukcijo, z 10 mm navojnim nastavkom, ločena jeklena plošča (zaščita pred vrtnjem) z lepilno blazinico za pritrnitev na ključavnico; znotraj: Spodnja rozeta z jekleno podkonstrukcijo in 7 mm vodilnim nastavkom; zelo trdni, prikriti prehodni navojni vijaki M5.



E52NSB

Jeklena plošča

E52S



Barvne različice medenine:



F69



F77-R

Garancija na površinsko obdelavo Resista® velja za vse površine, ki v številki barve vsebujejo črko **R**.







Proizvodna serija duraplus®

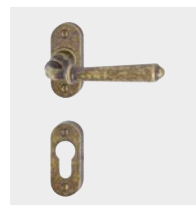
več kot običajno



Amsterdam
E1400
Stran 136



Atlanta
1530
Stran 136



Elba
M1613
Stran 138



Liverpool
(E)1313
Stran 139



London
113
Stran 141



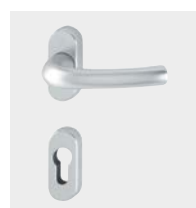
Luxembourg
1500
Stran 142



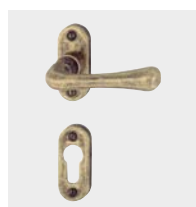
New York
1810
Stran 143



Stockholm
(E)1140
Stran 143

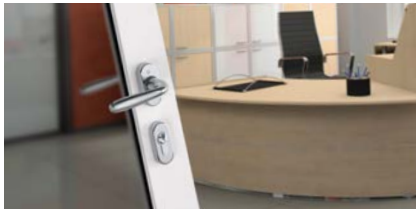


Tōkyō
(M)1710
Stran 144



Valencia
M170
Stran 146





Proizvodna serija duranorm®

dosledno ugodno



Dublin
1124
Stran 150



Maribor
1766
Stran 150



Milos
1617
Stran 150



Garniture za profilna vrata



več kot običajno **duraplus®**

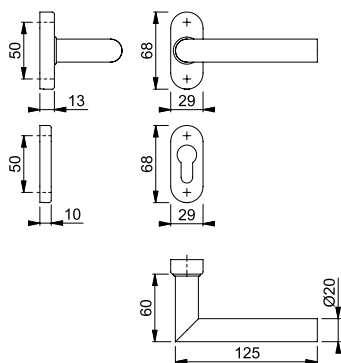
Garniture za profilna vrata

Amsterdam – E1400Z/30P/30PS



Quick-Fit

Kljuka za notranja vrata iz nerjavnega jekla z rozeto: izpolnjuje zahteve **DIN EN 1906 (uporabniška kategorija 3)**, kljuki za vrata **s polnim trnom za hitro montažo HOPPE (Quick-Fit Connection)**, rozeti s plastično podkonstrukcijo, prikriti vijaki Spax.



Izvrtnina:



Za tehnične standarde glejte stran 7.

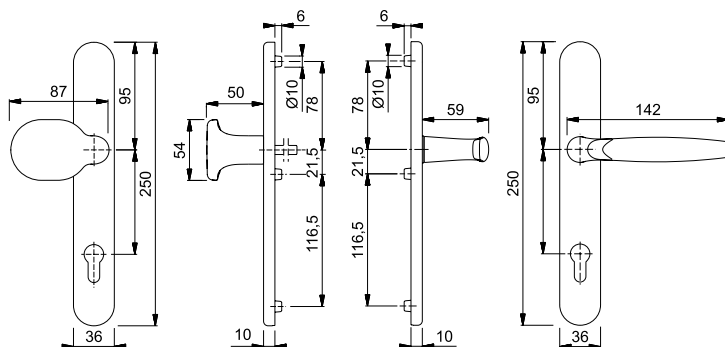
Paket s povratno vzmetjo na voljo posebej.

Barvna različica nerjavnega jekla: **F69**

Atlanta – 86G/3357N/1530G



Aluminijasta kljuka za profilna vrata z dolgim ščitom (varnostna garnitura): zunaj: v stran zamaknjen fiksni gumb (za premontažo); znotraj: fiksno-gibljava kljuka za vrata s povratno vzmetjo, profilni trn FDW HOPPE, ščita s podkonstrukcijo iz zamaka in podporni nastavki, prikriti lesni vijaki M6.



Izvrtnina:



92

Za tehnične standarde glejte stran 7.

Barvne različice aluminija:



F1



F4



F9



F8707

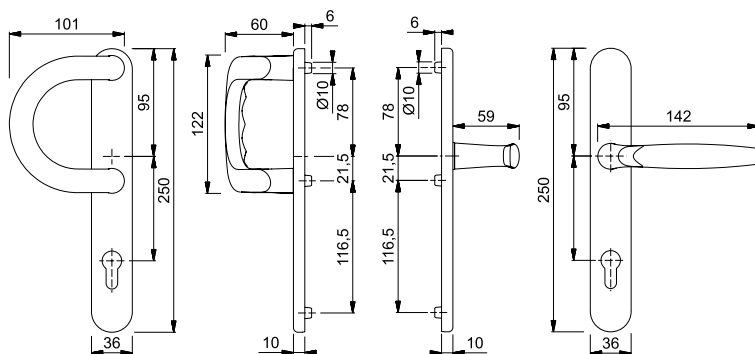


F9016

Atlanta – 513G/3357N/1530G



Aluminijasta kljuka za profilna vrata z dolgim ščitom (varnostna garnitura): zunaj: v stran zamaknjen fiksni gumb (za premontažo); znotraj: fiksno-gibljava kljuka za vrata s povratno vzmetjo, profilni polni trn HOPPE, ščita s podkonstrukcijo iz zamaka in podporni nastavki, prikriti lesni vijaki M6.



Izvrtnina:



92

Za tehnične standarde glejte stran 7.

Barvne različice aluminija:



F1



F4



F9



F8707

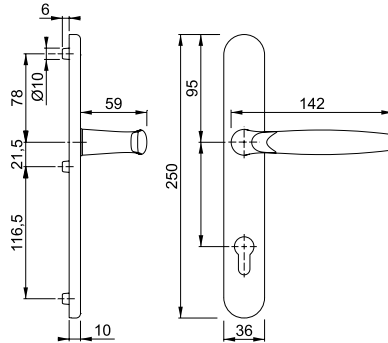


F9016



Atlanta – 1530G/3357N

Aluminijasta garnitura za profilna vrata z dolgim ščitom: fiksno-gibljiva kljuka s **povratno vzmetjo**, profilni polni trn HOPPE, ščita s podkonstrukcijo iz zamaka in podporni nastavki, prikriti lesni vijaki.



Izvrtna:



92

Za tehnične standarde glejte stran 7.

Barvne različice aluminija:



F1



F4



F9



F8707

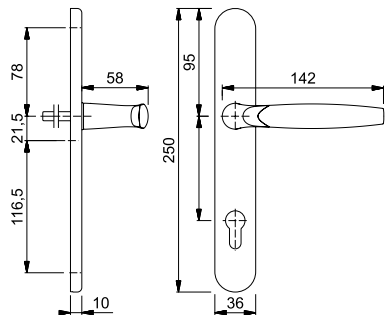


F9016



Atlanta – 1530G/3357SN

Aluminijasta polgarnitura za profilna vrata z dolgim ščitom (notranja stran): fiksno-gibljiva kljuka za vrata s **povratno vzmetjo**, profilni polni trn HOPPE, ščit s podkonstrukcijo iz zamaka in podporni nastavki, prikriti lesni vijaki.



Izvrtna:



92

Za tehnične standarde glejte stran 7.

Barvne različice aluminija:



F1



F4



F9



F8707

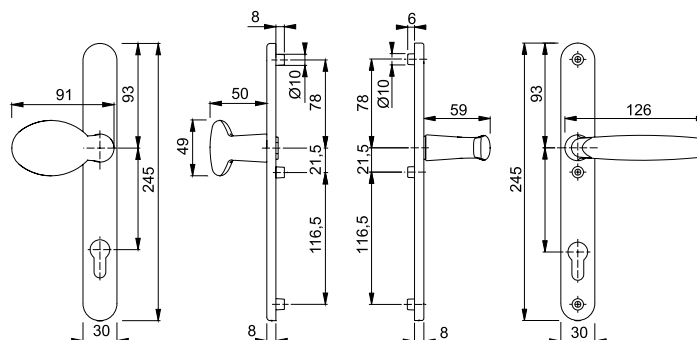


F9016



Atlanta – 76G/3346/1530

Aluminijasta garnitura za profilna vrata z dolgim ščitom (varnostna garnitura): zunaj: v stran zamaknjen fiksni gumb (za premontažo); znotraj: fiksno-gibljiva kljuka za vrata, profilni trn FDW HOPPE, ščita s podkonstrukcijo iz nerjavnega jekla in podporni nastavki; zunaj: prikriti lesni vijaki; znotraj: vidni vijaki M6.



Izvrtna:



92

Za tehnične standarde glejte stran 7.

Barvne različice aluminija:



F1



F4



F9



F8707

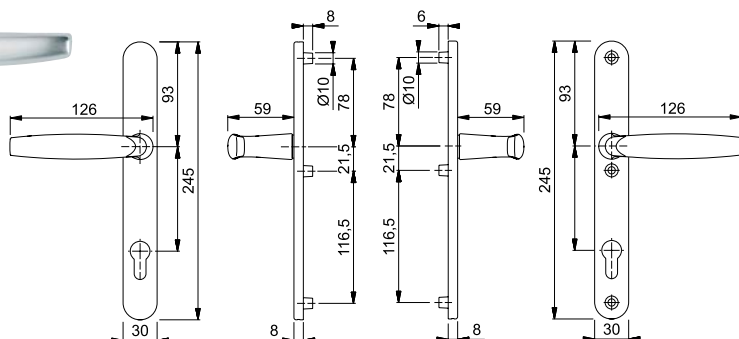


F9016

Garniture za profilna vrata

Atlanta – 1530/3346

Aluminijasta garnitura za profilna vrata z dolgim ščitom: fiksno-gibljiva kljuka za vrata, profilni polni trn HOPPE, ščita s podkonstrukcijo iz nerjavnega jekla in podporni nastavki; zunanaj: prikriti lesni vijaki; znotraj: vidni vijaki M6.



Izvrtna:



92

Za tehnične standarde glejte stran 7.

Barvne različice aluminija:



F1



F4



F9



F8707



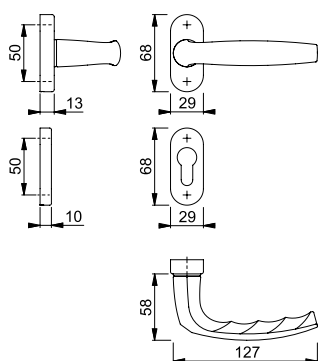
F9016

Atlanta – 1530/30P/30PS

Aluminijasta garnitura za profilna vrata z rozeto: izpolnjuje zahteve **DIN EN 1906 (uporabniška kategorija 3)**, kljuki za vrata s polnim trnom za hitro montažo HOPPE (Quick-Fit Connection), rozeti s plastično podkonstrukcijo, prikriti vijaki Spax.



Quick-Fit



Izvrtna:



Za tehnične standarde glejte stran 7.

Paket s povratno vzmetjo na voljo posebej.

Barvne različice aluminija:



F1



F4



F9



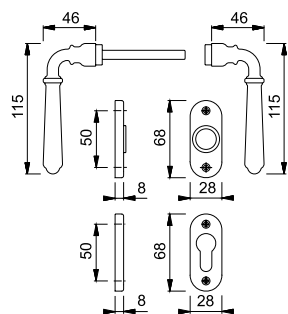
F8707



F9016

Elba – M1613/20/20S

Medeninasta kljuka za profilna vrata z rozeto: posamične kljuke za vrata, s profilnim trnom HOPPE, z rozetami s plastično podkonstrukcijo, vidni lesni vijaki.



Izvrtna:



Za tehnične standarde glejte stran 7.

Barvne različice medenine:



F54



F55



F56

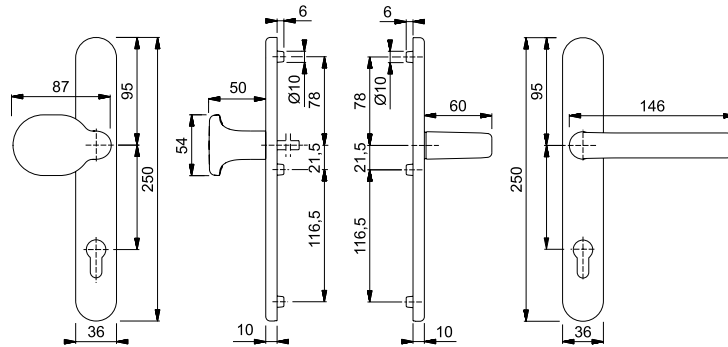


F76

■ Liverpool – 86G/3357N/1313G



Aluminijasta kljuka za profilna vrata z dolgim ščitom (varnostna garnitura): zunaj: v stran zamaknjen fiksni gumb (za pre montažo); znotraj: fiksno-gibljiva kljuka za vrata s povratno vzmetjo, profilni trn FDW HOPPE, ščita s podkonstrukcijo iz zamaka in podporni nastavki, prikriti lesni vijaki M6.



Izvrtnina:



92

Za tehnične standarde glejte stran 7.

Barvne različice aluminija:



F1-2



F4



F9

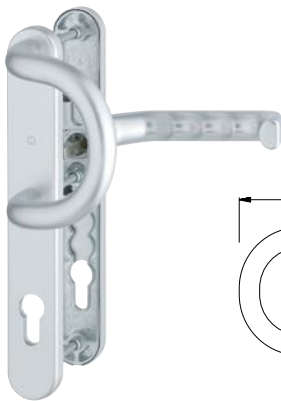


F8707

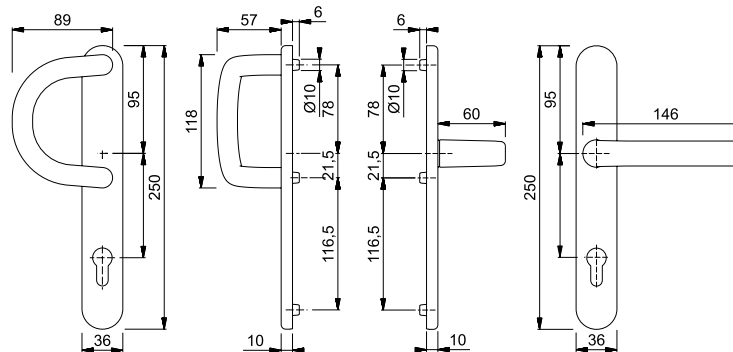


F9016

■ Liverpool – 538G/3357N/1313G



Aluminijasta kljuka za profilna vrata z dolgim ščitom (varnostna garnitura): zunaj: v stran zamaknjen fiksni gumb (za pre montažo); znotraj: fiksno-gibljiva kljuka za vrata s povratno vzmetjo, profilni polni trn HOPPE, ščita s podkonstrukcijo iz zamaka in podporni nastavki, prikriti lesni vijaki M6.



Izvrtnina:



92

Za tehnične standarde glejte stran 7.

Barvne različice aluminija:



F1-2



F4



F9



F8707

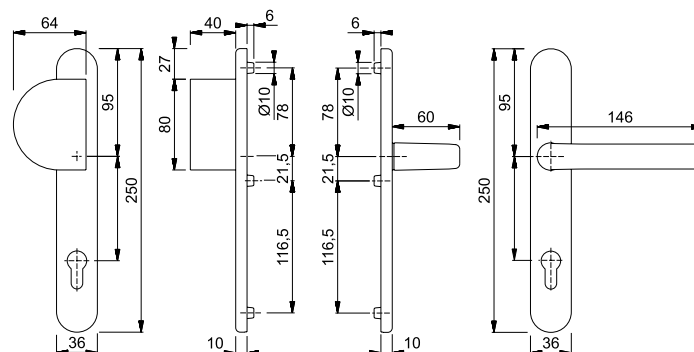


F9016

■ Liverpool – 554/3357N/1313G



Aluminijasta kljuka za profilna vrata z dolgim ščitom (varnostna garnitura): zunaj: fiksni ščit (za pre montažo); znotraj: fiksno-gibljiva kljuka za vrata s povratno vzmetjo, profilni polni trn HOPPE, ščita s podkonstrukcijo iz zamaka in podporni nastavki, prikriti lesni vijaki M6.



Izvrtnina:



92

Za tehnične standarde glejte stran 7.

Barvne različice aluminija:



F1-2



F9



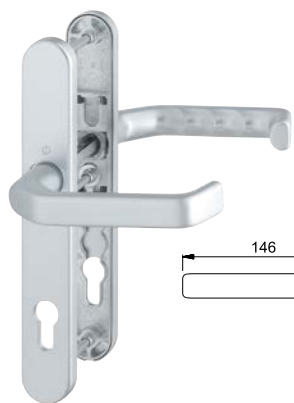
F8707



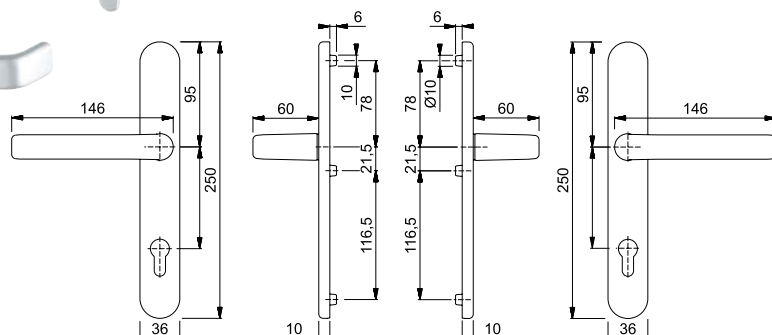
F9016

Garniture za profilna vrata

■ Liverpool – 1313G/3357N



Aluminijasta garnitura za profilna vrata z dolgim ščitom: fiksno-gibljiva kljuka s **povratno vzmetjo**, profilni polni trn HOPPE, ščita s podkonstrukcijo iz zamaka in podporni nastavki, prikriti lesni vijaki.



Izvrtna:



92

Za tehnične standarde glejte stran 7.

Barvne različice aluminija:



F1-2



F4



F9



F8707

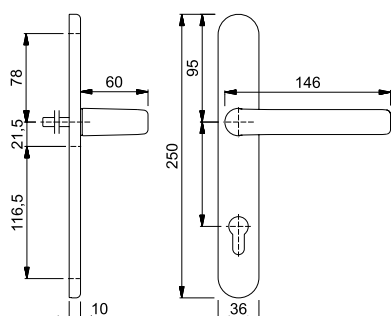


F9016

■ Liverpool – 1313G/3357SN



Aluminijasta polgarnitura za profilna vrata z dolgim ščitom (notranja stran): fiksno-gibljiva kljuka za vrata s **povratno vzmetjo**, profilni polni trn HOPPE, ščit s podkonstrukcijo iz zamaka in podporni nastavki, prikriti lesni vijaki.



Izvrtna:



92

Za tehnične standarde glejte stran 7.

Barvne različice aluminija:



F1-2



F4



F9



F8707

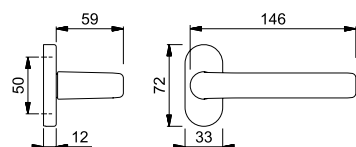


F9016

■ Liverpool – 1313G/55



Aluminijasta polgarnitura za profilna vrata z rozeto (notranja stran) brez spodnjih rozet: fiksno-gibljiva kljuka za vrata s **povratno vzmetjo**, profilni polni trn HOPPE s prižemno vzmetjo za kompenzacijo tolerance v ogrodju ključavnice, zgornja rozeta s podkonstrukcijo iz zamaka, prikriti lesni vijaki.



Barvne različice aluminija:



F1-2



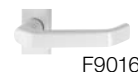
F4



F9



F8707

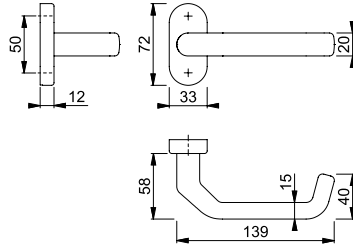


F9016

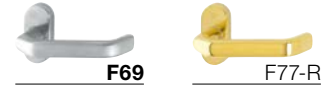


■ Liverpool – E1313G/55

Polgarnitura za profilna vrata iz nerjavnega jekla z rozeto (notranja stran) brez spodnjih rozet: fiksno-gibljiva kljuka za vrata s **povratno vzmetjo**, profilni polni trn HOPPE s prižemno vzmetjo za kompenzacijo tolerance v ogrodju ključavnice, zgornja rozeta s podkonstrukcijo iz zamaka, prikriti lesni vijaki.

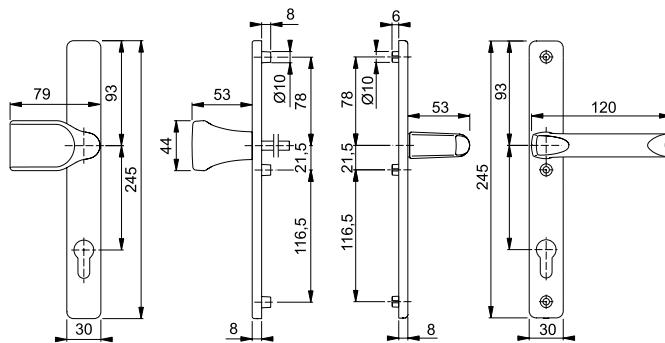


Barvne različice nerjavnega jekla:

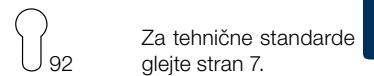


■ London – 78G/2246/113

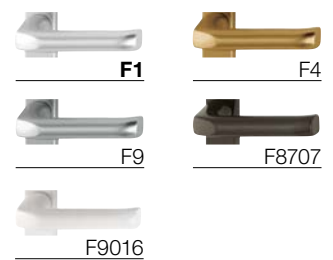
Aluminijasta garnitura za profilna vrata z dolgim ščitom (varnostna garnitura): zunaj: v stran zamaknjen fiksni gumb (za premontažo); znotraj: fiksno-gibljiva kljuka za vrata, profilni trn FDW HOPPE, ščita s podkonstrukcijo iz nerjavnega jekla in podporni nastavki; zunaj: prikriti lesni vijaki; znotraj: vidni vijaki M6.



Izvrtna:



Barvne različice aluminija:

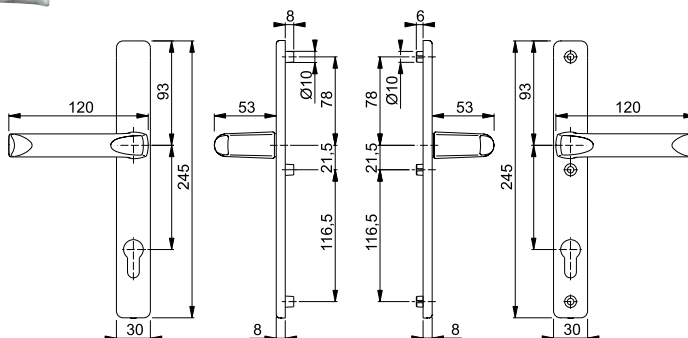


6

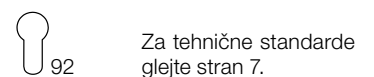


■ London – 113/2246

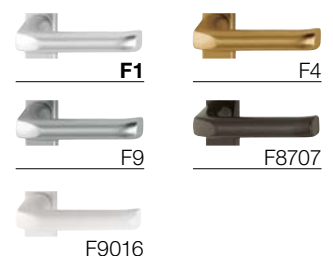
Aluminijasta garnitura za profilna vrata z dolgim ščitom: Fiksno-gibljiva kljuka za vrata, polni trn HOPPE, ščita s podkonstrukcijo iz nerjavnega jekla in podporni nastavki; znotraj: vidni vijaki M6.



Izvrtna:



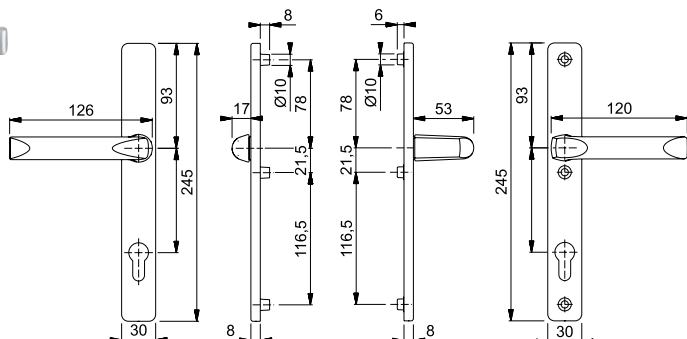
Barvne različice aluminija:



Garniture za profilna vrata

London – 113KH/2246/113

Aluminijasta garnitura za profilna vrata z dolgim ščitom: Fiksno-gibljiva kljuka za vrata, polni trn HOPPE, ščita s podkonstrukcijo iz nerjavnega jekla in podporni nastavki; zunaj: kratko grlo kljuka, znotraj: vidni vijaki M6.



Izvertina:



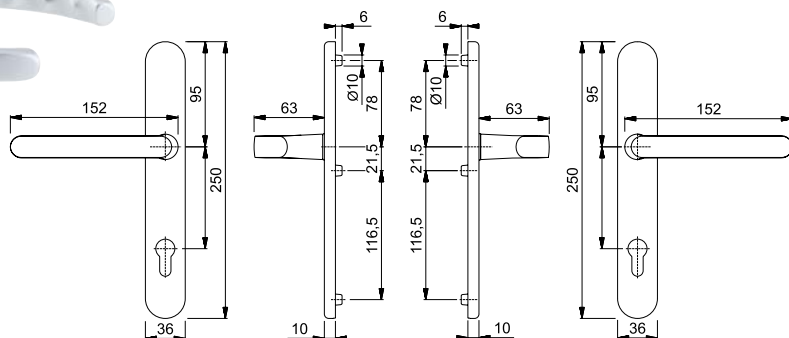
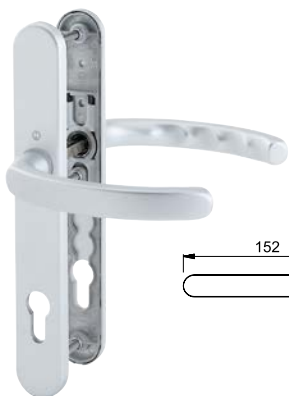
Za tehnične standarde glejte stran 7.

Barvne različice aluminija:



Luxembourg – 1500/3357N

Aluminijasta garnitura za profilna vrata z dolgim ščitom: fiksno-gibljiva kljuka s **povratno vzmetjo**, profilni polni trn HOPPE, ščita s podkonstrukcijo iz zamaka in podporni nastavki, prikriti lesni vijaki.



Izvertina:



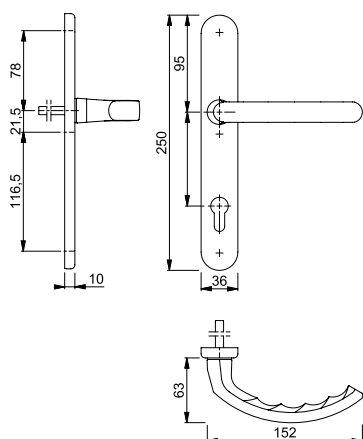
Za tehnične standarde glejte stran 7.

Barvne različice aluminija:



Luxembourg – 1500/3357SN

Aluminijasta polgarnitura za profilna vrata z dolgim ščitom (notranja stran): fiksno-gibljiva kljuka za vrata s **povratno vzmetjo**, profilni polni trn HOPPE, ščit s podkonstrukcijo iz zamaka in podporni nastavki, prikriti lesni vijaki.



Izvertina:

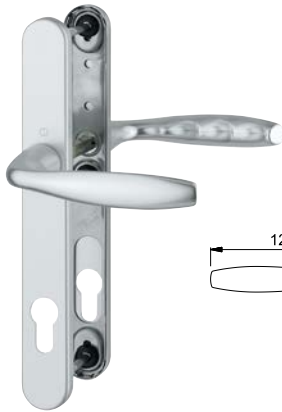


Za tehnične standarde glejte stran 7.

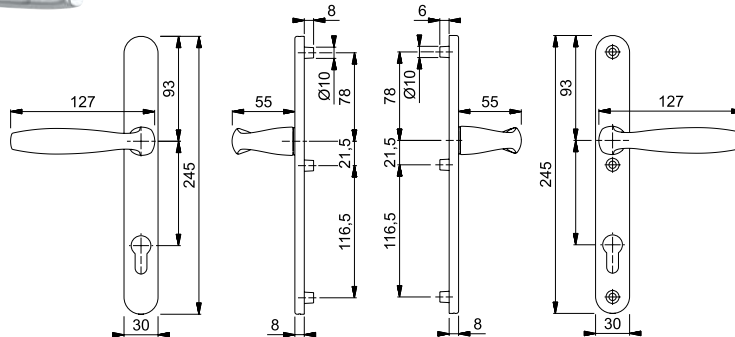
Barvne različice aluminija:



■ New York – 1810/3346



Aluminijasta garnitura za profilna vrata z dolgim ščitom: Fiksno-gibljiva kljuka za vrata, polni trn HOPPE, ščita s podkonstrukcijo iz nerjavnega jekla in podporni nastavki; zunaj: prikriti vijaki; znotraj: vidni vijaki M6.



Izvrtnina:



92

Za tehnične standarde glejte stran 7.

Barvne različice aluminija:



F1



F4



F9



F8707

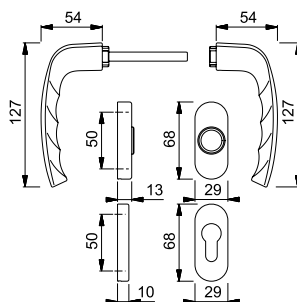


F9016

■ New York – 1810/30P/30PS



Quick-Fit



Izvrtnina:



Za tehnične standarde glejte stran 7.

Paket s povratno vzmetjo na voljo posebej.

Barvne različice aluminija:



F1



F4



F9



F8707

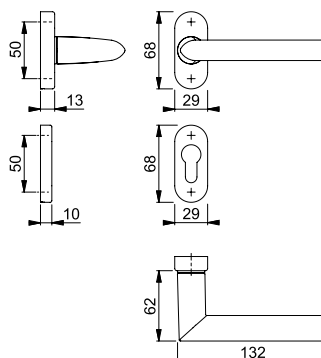


F9016

■ Stockholm – 1140/30P/30PS



Quick-Fit



Izvrtnina:



Za tehnične standarde glejte stran 7.

Paket s povratno vzmetjo na voljo posebej.

Barvne različice aluminija:



F1



F9

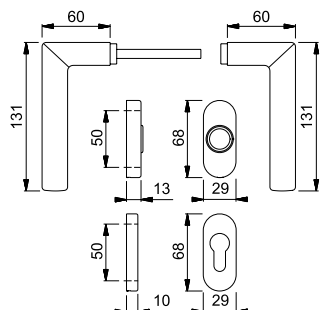
Garniture za profilna vrata



Quick-Fit

Stockholm – E1140Z/30P/30PS

Kljuka za notranja vrata iz nerjavnega jekla z rozeto: izpolnjuje zahteve **DIN EN 1906 (uporabniška kategorija 3)**, kljuki za vrata **s polnim trnom za hitro montažo HOPPE (Quick-Fit Connection)**, rozeti s plastično podkonstrukcijo, prikriti vijaki Spax.



Izvertina:



Za tehnične standarde glejte stran 7.

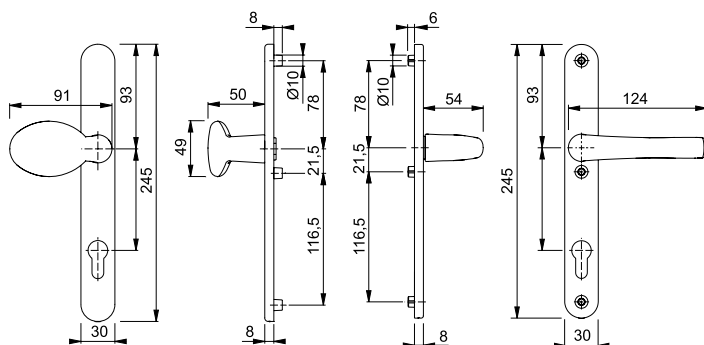
Paket s povratno vzmetjo na voljo posebej.

Barvna različica nerjavnega jekla: **F69**



Tôkyô – 76G/3346/1710RH

Aluminijasta garnitura za profilna vrata z dolgim ščitom (varnostna garnitura): zunaj: v stran zamaknjen fiksni gumb (za premontažo); znotraj: fiksno-gibljiva kljuka za vrata, profilni trn FDW HOPPE, ščita s podkonstrukcijo iz nerjavnega jekla in podporni nastavki; zunaj: prikriti lesni vijaki; znotraj: vidni vijaki M6.



Izvertina:



92

Za tehnične standarde glejte stran 7.

Barvne različice aluminija:



F1



F4



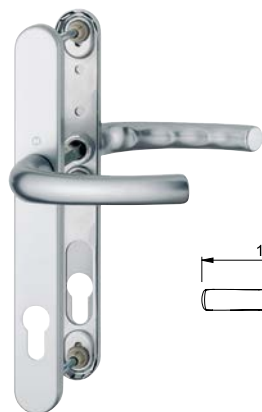
F9



F8707

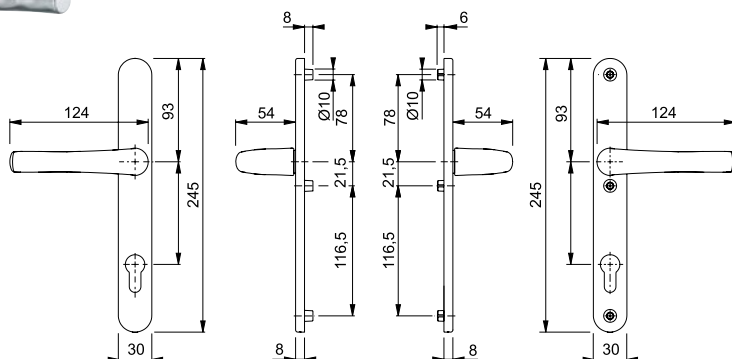


F9016



Tôkyô – 1710RH/3346

Aluminijasta garnitura za profilna vrata z dolgim ščitom: Fiksno-gibljiva kljuka za vrata, polni trn HOPPE, ščita s podkonstrukcijo iz nerjavnega jekla in podporni nastavki; zunaj: prikriti vijaki; znotraj: vidni vijaki M6.



Izvertina:



92

Za tehnične standarde glejte stran 7.

Barvne različice aluminija:



F1



F4



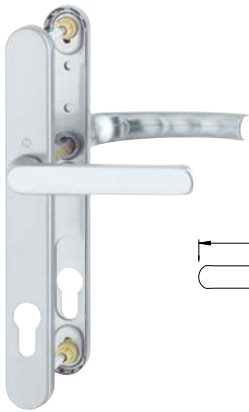
F9



F8707

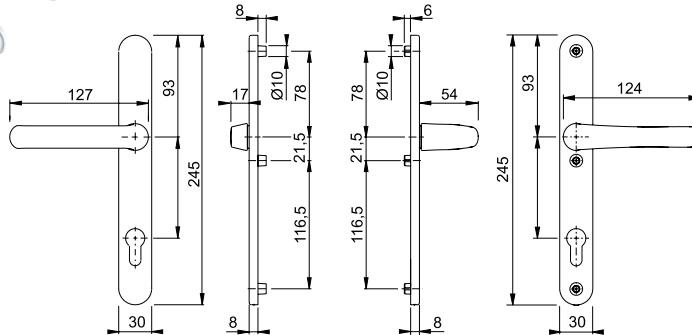


F9016



Tōkyō – 099KH/3346/1710RH

Aluminijasta garnitura za profilna vrata z dolgim ščitom: Fiksno-gibljiva kljuka za vrata, polni trn HOPPE, ščita s podkonstrukcijo iz nerjavnega jekla in podporni nastavki; zunaj: kratko grlo kljuke, znotraj: vidni vijaki M6.



Izvrtnina:



92

Za tehnične standarde glejte stran 7.

Barvne različice aluminija:



F1



F4



F9



F8707

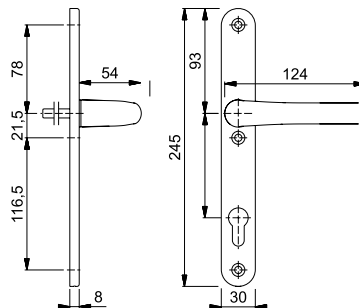


F9016



Tōkyō – 1710RH/3346SN

Aluminijasta polgarnitura za profilna vrata z dolgim ščitom (notranja stran): Fiksno-gibljiva kljuka za vrata, polni trn HOPPE, ščita s podkonstrukcijo iz nerjavnega jekla, vidni lesni vijaki.



Izvrtnina:



92

Za tehnične standarde glejte stran 7.

Barvne različice aluminija:



F1



F4



F9



F8707



F9016

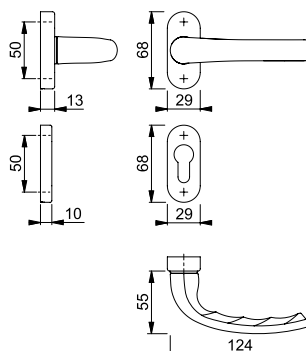
6



Quick-Fit

Tōkyō – 1710RH/30P/30PS

Aluminijasta garnitura za profilna vrata z rozeto: izpolnjuje zahteve **DIN EN 1906 (uporabniška kategorija 3)**, kljuki za vrata s polnim trnom za hitro montažo HOPPE (Quick-Fit Connection), rozeti s plastično podkonstrukcijo, prikriti vijaki Spax.



Izvrtnina:



Za tehnične standarde glejte stran 7.

Paket s povratno vzmetjo na voljo posebej.

Barvne različice aluminija:



F1



F4



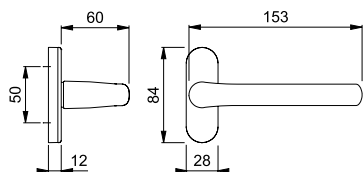
F9

Garniture za profilna vrata

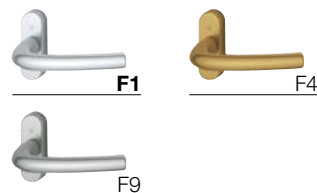


■ Tōkyō – 1710G/49

Aluminijasta garnitura za profilna vrata z rozeto, brez spodnjih rozet: fiksno-gibljiva kljuka za vrata, polni trn HOPPE, rozeti s podkonstrukcijo iz zamaka in pokrovčkom za delno prekritje, prikriti lesni vijaki.



Barvne različice aluminija:

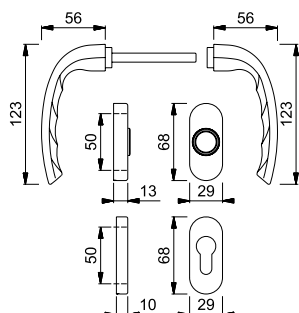


■ Tōkyō – M1710RH/30P/30PS

Medeninasta kljuka za profilna vrata z rozeto: izpolnjuje zahteve **DIN EN 1906 (uporabniška kategorija 3)**, kljuki za vrata s **polnim trnom za hitro montažo HOPPE (Quick-Fit Connection)**, rozeti s plastično podkonstrukcijo, prikriti vijaki Spax.



Quick-Fit



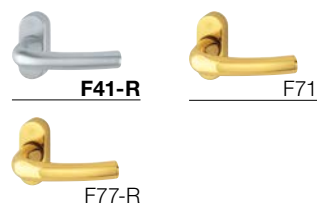
Izvrtnina:



Za tehnične standarde glejte stran 7.

Paket s povratno vzmetjo na voljo posebej.

Barvne različice aluminija:



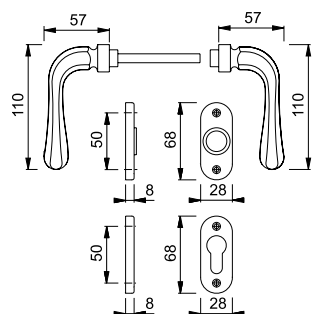
Resista®

Garancija na površinsko obdelavo Resista® velja za vse površine, ki v številki barve vsebujejo črko **R**.



■ Valencia – M170/20/20S

Medeninasta kljuka za profilna vrata z rozeto: posamične kljuke za vrata, s profilnim trnom HOPPE, z rozetami s plastično podkonstrukcijo, vidni lesni vijaki.

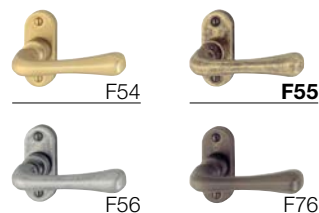


Izvrtnina:



Za tehnične standarde glejte stran 7.

Barvne različice medenine:



Garniture za profilna vrata z rozeto





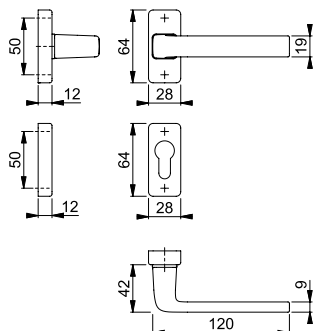
dosledno ugodno **duranorm®**

Garniture za profilna vrata z rozeto



■ Dublin – 1124/35P/35PS

Aluminijasta garnitura za profilna vrata z rozeto: Posamične kljuge za vrata, profilni trn HOPPE, rozete s plastično podkonstrukcijo, prikriti lesni vijaki.



Izvertina:



Za tehnične standarde
glejte stran 7.

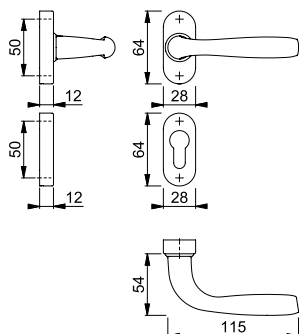
Barvne različice aluminija:
F1, **F94-1**, F249, F271*

* primerne le za notranje prostore



■ Maribor – 1766/23P/23PS

Aluminijasta garnitura za profilna vrata z rozeto: Posamične kljuge za vrata, profilni trn HOPPE, rozete s plastično podkonstrukcijo, prikriti lesni vijaki.



Izvertina:



Za tehnične standarde
glejte stran 7.

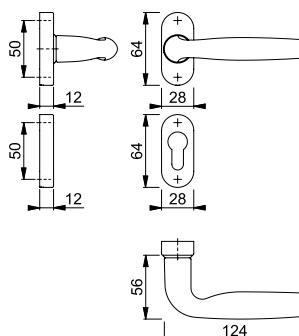
Barvne različice aluminija:
F1, F94-1, **F249**, F271*

* primerne le za notranje prostore



■ Milos – 1617/23P/23PS

Aluminijasta garnitura za profilna vrata z rozeto: Posamične kljuge za vrata, profilni trn HOPPE, rozete s plastično podkonstrukcijo, prikriti lesni vijaki.



Izvertina:



Za tehnične standarde
glejte stran 7.

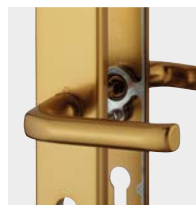
Barvne različice aluminija:
F94-1, F249, F271*

* primerne le za notranje prostore

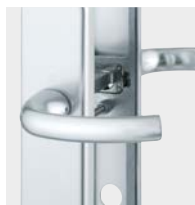


Proizvodna serija duraplus®

več kot običajno



London
113
Stran 156



Tôkyô
1710
Stran 157





Proizvodna serija duranorm®

dosledno ugodno



Birmingham

1117

Stran 160

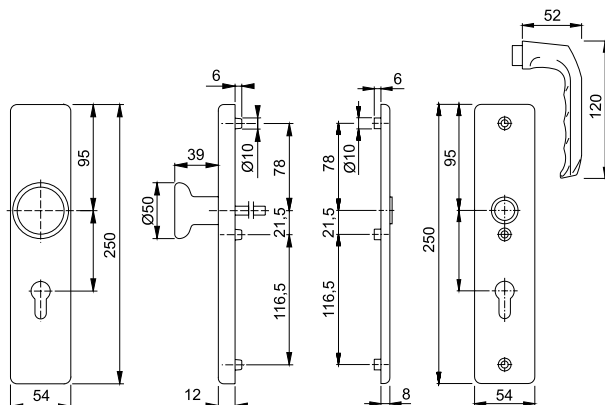




več kot običajno **duraplus®**

London – 54/2221A/2440/113

Aluminijasta varnostna garnitura HOPPE ES0 (SK1): Podkonstrukcija iz zamaka v zunanjem in notranjem ščitu; zunanaj: fiksni gumb; znotraj: posamična kljuka za vrata s profilnim trnom FDW HOPPE; znotraj: vidni vijaki M6.

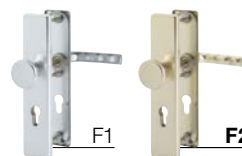


Izvrtna:



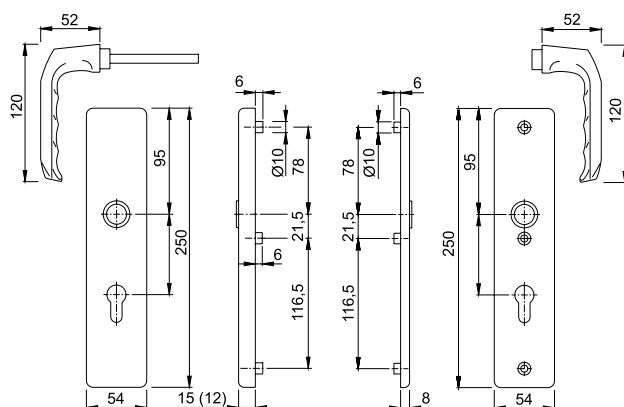
Za tehnične standarde glejte stran 7.

Barvne različice aluminija:



London – 113/2221A/2440

Aluminijasta varnostna garnitura HOPPE ES0 (SK1): Podkonstrukcija iz zamaka v zunanjem in notranjem ščitu; posamična kljuka za vrata s profilnim trnom FDW HOPPE; znotraj: vidni vijaki M6.

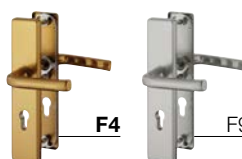
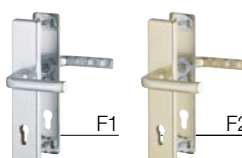


Izvrtna:



Za tehnične standarde glejte stran 7.

Barvne različice aluminija:



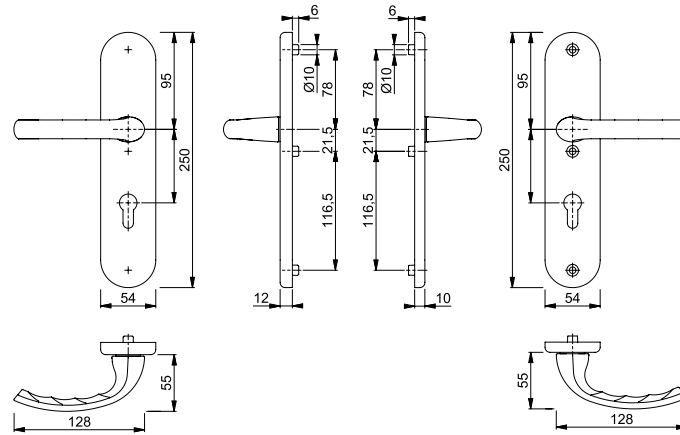


Quick-Fit

■ Tôkyô – 1710/3331/3410 ES1 (SK2)



Aluminijasta varnostna garnitura ES1 (SK2): testirano v skladu z **EN 1906 SK2**, certificirano v skladu z **DIN 18257 ES1**, jeklena podkonstrukcija v zunanjem in podkonstrukcija iz zamaka v notranjem ščitu; posamične kljuko za vrata s povratno vzmetjo (za uporabo desno/levo), s trnom za hitro montažo **HOPPE (Quick-Fit Connection)**, znotraj vidni vijaki M6.

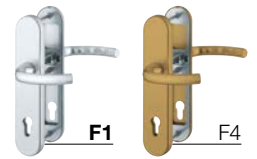


Izvrtnina:



Za tehnične standarde glejte stran 7.

Barvne različice aluminija:







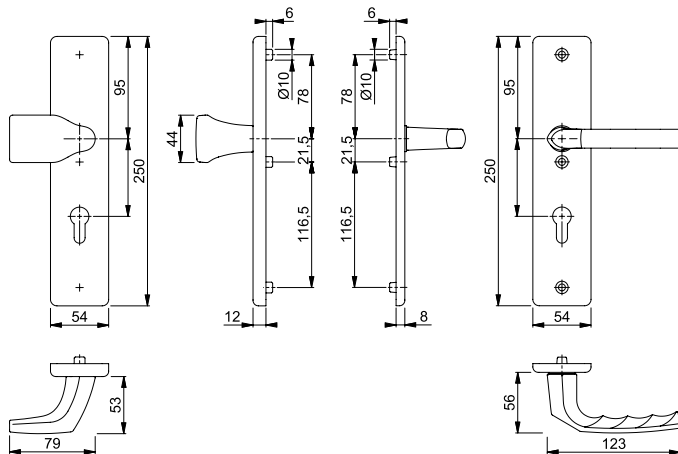
7

dosledno ugodno **duranorm**®



■ Birmingham – 78G/2221A/2440/1117

Aluminijasta varnostna garnitura HOPPE ES0 (SK1): Podkonstrukcija iz zamaka v zunanjem in notranjem ščitu; zunan: fiksni gumb; znotraj: posamična kljuka za vrata s profilnim trnom FDW HOPPE; znotraj: vidni vijaki M6.



Izvrtna:



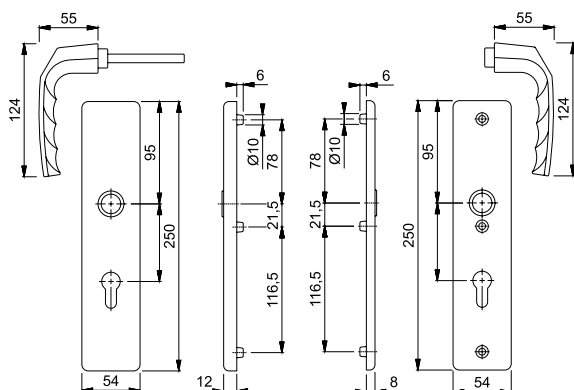
Za tehnične standarde
glejte stran 7.

Barvne različice aluminija:
F1, F2, F4



■ Birmingham – 1117/2221A/2440

Aluminijasta varnostna garnitura HOPPE ES0 (SK1): Podkonstrukcija iz zamaka v zunanjem in notranjem ščitu; posamična kljuka za vrata s profilnim trnom FDW HOPPE; znotraj: vidni vijaki M6.



Izvrtna:



Za tehnične standarde
glejte stran 7.

Barvne različice aluminija:
F1, F2, F4, F9016

Pregled varnostnih garnitur z gumbi in posameznih gumbov za vhodna vrata v stanovanje



Proizvodna serija duraplus®

več kot običajno



Amsterdam
E50/42/42S/1400F
Stran 166



Dallas
E43/52KV/52KVS/
1643Z
Stran 166



Stockholm
E58/42K/42KS/
1140Z
Stran 166



Gumbi na rozetah
(neodvisni od serije)
Stran 167





Proizvodna serija duranorm[®]

dosledno ugodno



Birmingham
54/202SP/1117
Stran 172



Varnostne garniture z gumbi in posamezni gumbi za vhodna vrata v stanovanje



več kot običajno **duraplus**[®]

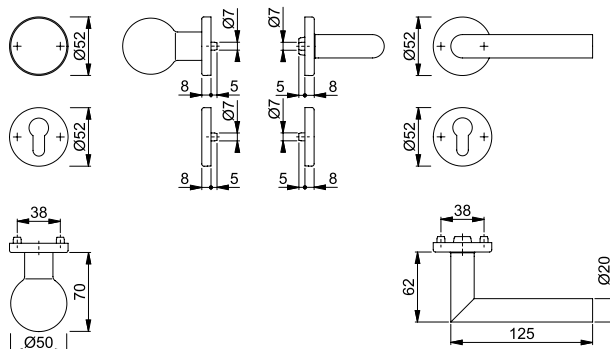
Varnostne garniture z gumbi za vhodna vrata v stanovanje



Sertos®

Amsterdam – E50/42/42S/1400F

Varnostna garnitura z gumbom iz nerjavnega jekla za vhodna vrata v stanovanje, z rozeto: testirana v skladu z **DIN EN 1906 (uporabniška kategorija 4)**, zunaj fiksni gumb, znotraj fiksno-gibljiva kljuka z drsnim ležajem, ki ne potrebuje vzdrževanja, povezava z natičnim mehanizmom HOPPE **Sertos®**, profilni polni trn FDW HOPPE FDW, rozete z jekleno podkonstrukcijo, prikriti prehodni vijaki.



Barvna različica nerjavnega jekla:
F69

Izvrtiline:



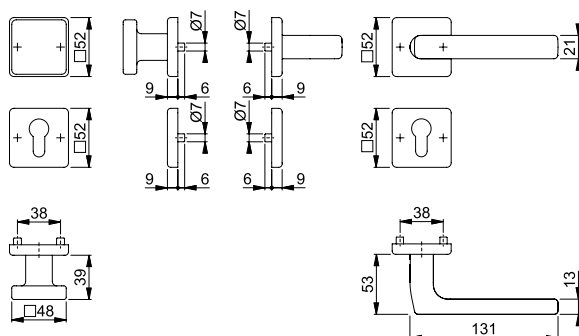
Za tehnične standarde
glejte stran 7.



Quick-Fit

Dallas – E43/52KV/52KVS/1643Z

Varnostna garnitura z gumbom iz nerjavnega jekla za vhodna vrata v stanovanje, z rozeto: testirana v skladu z **DIN EN 1906 (uporabniška kategorija 3)**, zunaj fiksni gumb, znotraj posamična kljuka, **polni trn za hitro montažo** FDW HOPPE (Quick-Fit Connection), rozete s plastično podkonstrukcijo in podpornimi nastavki, **povratna vzmet** (za uporabo desno/levo), prikriti prehodni vijaki.



Barvna različica nerjavnega jekla:
F69

Izvrtiline:



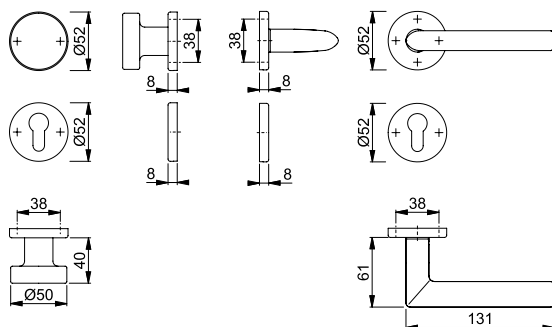
Za tehnične standarde
glejte stran 7.



Quick-Fit

Stockholm – E58/42K/42KS/1140Z

Varnostna garnitura z gumbom iz nerjavnega jekla za vhodna vrata v stanovanje, z rozeto: testirana v skladu z **DIN EN 1906 (uporabniška kategorija 3)**, zunaj fiksni gumb, znotraj posamična kljuka, **polni trn za hitro montažo** FDW HOPPE (Quick-Fit Connection), rozete s plastično podkonstrukcijo, **povratna vzmet** (za uporabo desno/levo), prikriti prehodni vijaki.



Barvna različica nerjavnega jekla:
F69

Izvrtiline:

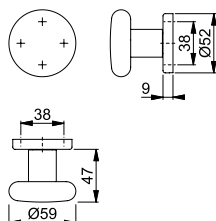


Za tehnične standarde
glejte stran 7.

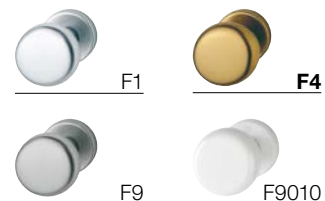


53H/42K

Aluminijasti gumb na rozeti: Fiksni ali fiksno-gibljivi gumb, rozeta s plastično podkonstrukcijo, prikriti lesni vijaki, brez trna.

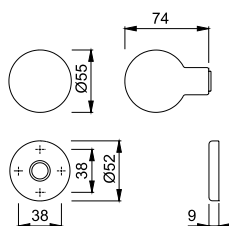


Barvne različice aluminija:

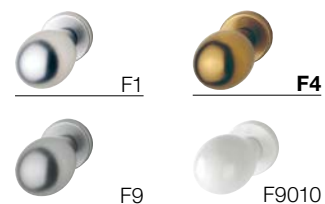


60L/42K

Aluminijasti gumb na rozeti: Fiksni ali fiksno-gibljivi gumb, rozeta s plastično podkonstrukcijo, prikriti lesni vijaki, brez trna.

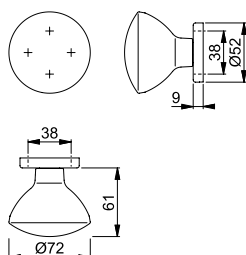


Barvne različice aluminija:

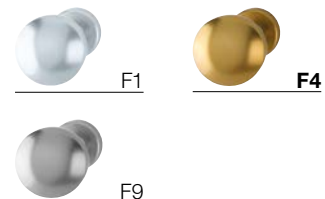


84H/42K

Aluminijasti gumb na rozeti: Fiksni ali fiksno-gibljivi gumb, rozeta s plastično podkonstrukcijo, prikriti lesni vijaki, brez trna.



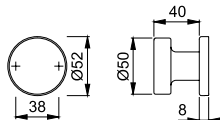
Barvne različice aluminija:





E58/42K

Gumb iz nerjavnega jekla na rozeti: Posamezni gumb s **povratno vzmetjo**, rozeta s plastično podkonstrukcijo, prikriti lesni vijaki, brez trna.

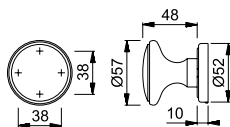


Barvna različica nerjavnega jekla:
F69



M40HE/15K-2

Medeninasti gumb na rozeti: Fiksni gumb, rozeta s plastično podkonstrukcijo, vidni vijaki, brez trna.

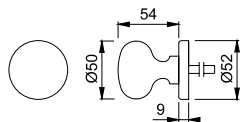


Barvne različice medenine:



M45/42K

Medeninasti gumb na rozeti: Fiksni ali fiksno-giblivi gumb, rozeta s plastično podkonstrukcijo, prikriti lesni vijaki, brez trna.



Barvne različice medenine:



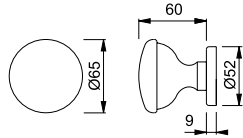
Garancija na površinsko obdelavo Resista® velja za vse površine, ki v številki barve vsebujejo črko **R**.

Resista®



■ **M63/42K**

Medeninasti gumb na rozeti: Fiksni ali fiksno-giblji gumb, rozeta s plastično podkonstrukcijo, prikriti lesni vijaki, brez trna.



Barvne različice medenine:



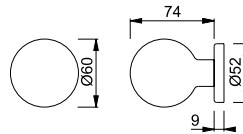
Garancija na površinsko obdelavo Resista® velja za vse površine, ki v številki barve vsebujejo črko **R**.

Resista®



■ **M83/42K**

Medeninasti gumb na rozeti: Fiksni ali fiksno-giblji gumb, rozeta s plastično podkonstrukcijo, prikriti lesni vijaki, brez trna.



Barvne različice medenine:



Garancija na površinsko obdelavo Resista® velja za vse površine, ki v številki barve vsebujejo črko **R**.

Resista®

Varnostne garniture z gumbi za vhodna vrata v stanovanje



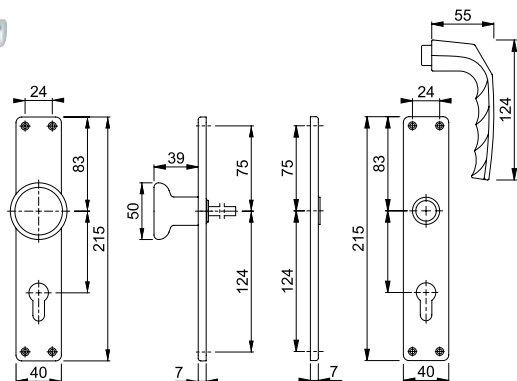


dosledno ugodno **duranorm®**



■ Birmingham – 54/202SP/1117

Aluminijasta varnostna garnitura z dolgim ščitom za vhodna vrata v stanovanje: zunaj fiksni gumb, znotraj posamična kljuka za vrata, profilni trn FDW HOPPE (na delu z odprtino), vidni vijaki na ščitu.



Barvne različice aluminija:

F1, F2, F4

Izvrstine:



90

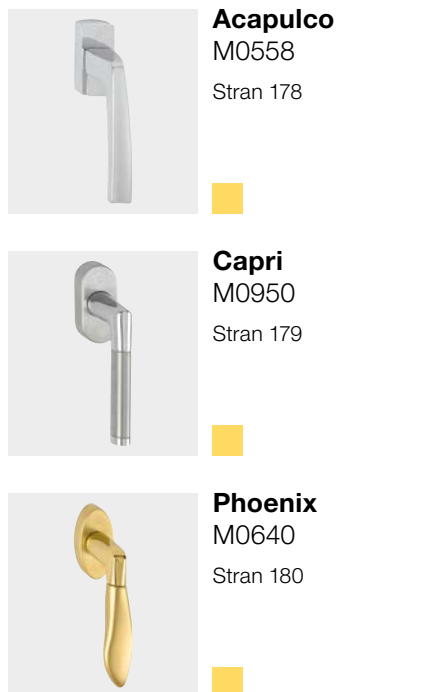
Za tehnične standarde
glejte stran 7.





Proizvodna serija duravert®

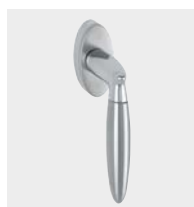
za ekskluzivne zahteve



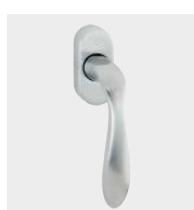
Acapulco
M0558
Stran 178

Capri
M0950
Stran 179

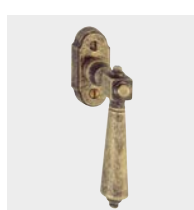
Phoenix
M0640
Stran 180



Athinai
M056
Stran 178



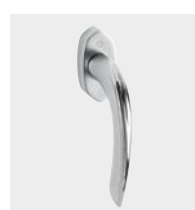
Genova
M0535
Stran 179



Singapore
M072, M72
Stran 181



Bergen
M029
Stran 179

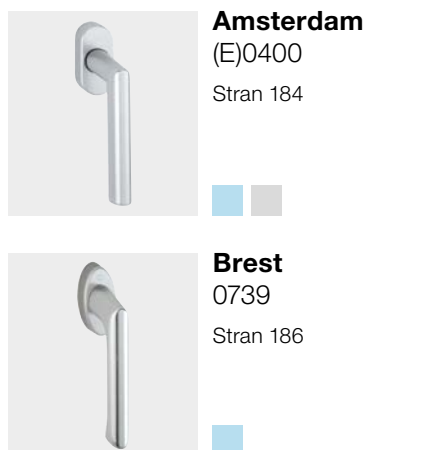


Monte Carlo
M0550
Stran 180



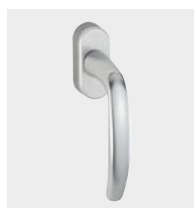
Proizvodna serija duraplus®

več kot običajno



Amsterdam
(E)0400
Stran 184

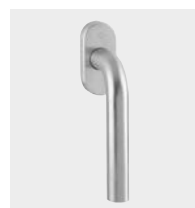
Brest
0739
Stran 186



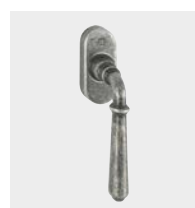
Atlanta
(M)0530
Stran 184



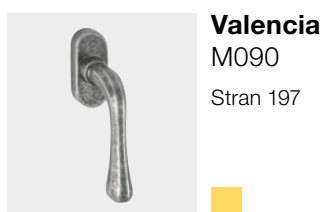
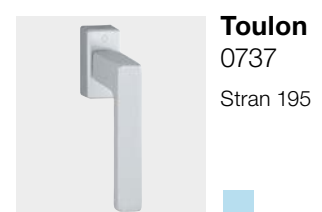
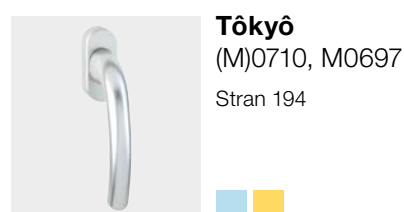
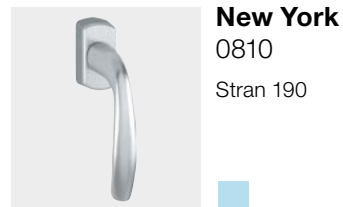
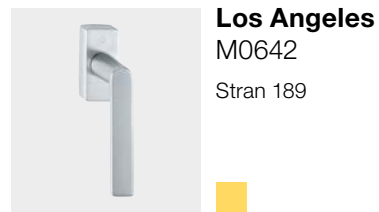
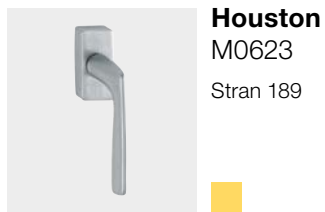
Dallas
1643, (E/M)0643
Stran 187



Bonn
E050
Stran 186

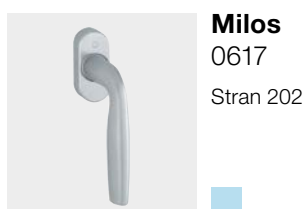
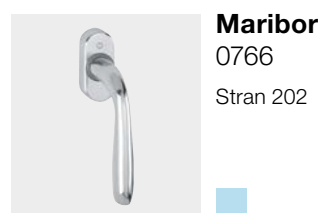
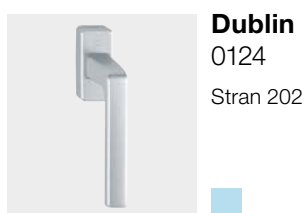


Elba
M0613
Stran 188



Proizvodna serija duranorm®

dosledno ugodno







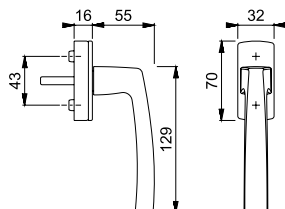
9

za ekskluzivne zahteve **duravert®**

■ Acapulco – M0558/US918



Secustik®



F45-R:

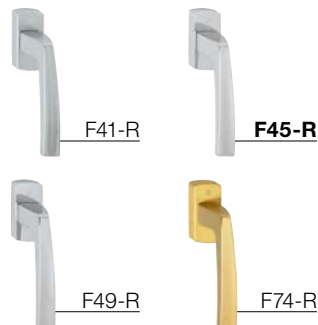


polirane površine

satiniiran
detajl na kljuki

Medeninasta okenška pololiva HOPPE **Secustik**®: deljen polni pokrovček, plastična rozeta z medeninastim okvirjem in podpornim nastavkom, 7 mm polni trn, stranski zaskok z natančnim položajem zaskoka, samodejni zaklep pred nepooblaščenim premikanjem okenskega okovja in obračanjem štirioglatega trna od zunaj.

Barvne različice medenine:



Garancija na površinsko obdelavo Resista® velja za vse površine, ki v številki barve vsebujejo črko **R**.

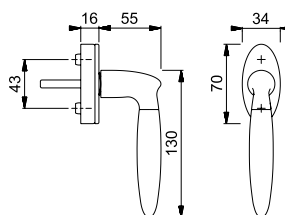
Resista®

Pri barvni različici F74-R so površine satiniране, detajl na kljuki pa je poliran. Barvni različici F41-R in F49-R sta enobarvni.

■ Athinai – M056/US937



Secustik®



Barvne različice medenine:



Garancija na površinsko obdelavo Resista® velja za vse površine, ki v številki barve vsebujejo črko **R**.

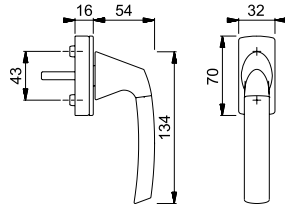
Resista®



Secustik®

■ Bergen – M029/US918

Medeninasta okenska pololiva HOPPE **Secustik®**: deljen polni pokrovček, plastična rozeta z medeninastim okvirjem in podpornim nastavkom, 7 mm polni trn, stranski zaskok z natančnim položajem zaskoka, samodejni zaklep pred nepooblaščenim premikanjem okenskega okovja in obračanjem štirioglatega trna od zunaj.



Barvne različice medenine:



F49/F9



F77-R/
F52-R

Garancija na površinsko obdelavo Resista® velja za vse površine, ki v številki barve vsebujejo črko **R**.

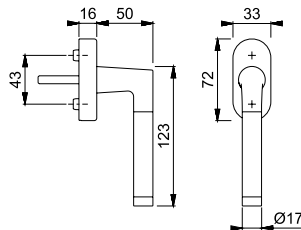
Resista®



Secustik®

■ Capri – M0950/US956

Medeninasta okenska pololiva HOPPE **Secustik®**: Polni pokrovček, plastična rozeta s podpornim nastavkom, 7 mm polni trn, stranski zaskok z natančnim položajem zaskoka, samodejni zaklep pred nepooblaščenim premikanjem okenskega okovja in obračanjem štirioglatega trna od zunaj.



Barvna različica medenine:

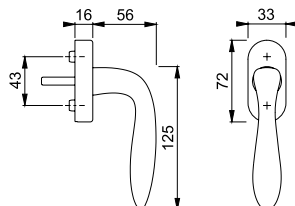
F49/F69



Secustik®

■ Genova – M0535/US956

Medeninasta okenska pololiva HOPPE **Secustik®**: Polni pokrovček, plastična rozeta s podpornim nastavkom, 7 mm polni trn, stranski zaskok z natančnim položajem zaskoka, samodejni zaklep pred nepooblaščenim premikanjem okenskega okovja in obračanjem štirioglatega trna od zunaj.



Barvne različice medenine:



F45-R



F75-R

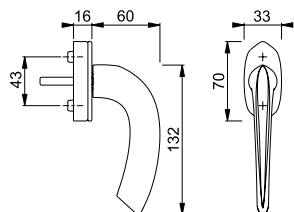
Garancija na površinsko obdelavo Resista® velja za vse površine, ki v številki barve vsebujejo črko **R**.

Resista®

■ Monte Carlo – M0550/US920

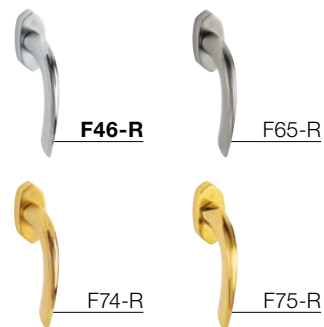


Secustik®

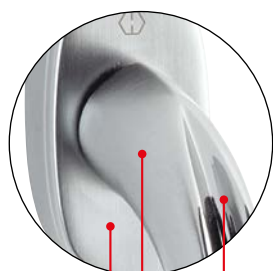


Medeninasta okenška pololiva HOPPE **Secustik**®: deljen polni pokrovček, plastična rozeta z medeninastim okvirjem in podpornim nastavkom, 7 mm polni trn, stranski zaskok z natančnim položajem zaskoka, samodejni zaklep pred nepooblaščenim premikanjem okenskega okovja in obračanjem štirioglatega trna od zunaj.

Barvne različice medenine:



F46-R, F65-R in F74-R:



satinirane površine

poliran
detajl na kljuki

Pri barvni različici F75-R so površine polirane, detajl na kljuki pa je satiniran.

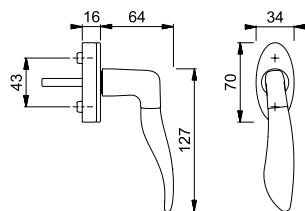
Garancija na površinsko obdelavo Resista® velja za vse površine, ki v številki barve vsebujejo črko **R**.

Resista®

■ Phoenix – M0640/US937

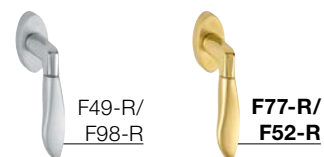


Secustik®



Medeninasta okenška pololiva HOPPE **Secustik**®: deljen polni pokrovček, plastična rozeta z medeninastim okvirjem in podpornim nastavkom, 7 mm polni trn, stranski zaskok z natančnim položajem zaskoka, samodejni zaklep pred nepooblaščenim premikanjem okenskega okovja in obračanjem štirioglatega trna od zunaj.

Barvne različice medenine:



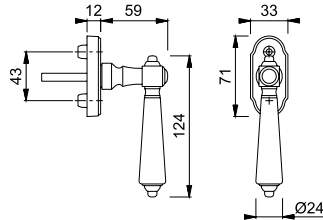
Garancija na površinsko obdelavo Resista® velja za vse površine, ki v številki barve vsebujejo črko **R**.

Resista®

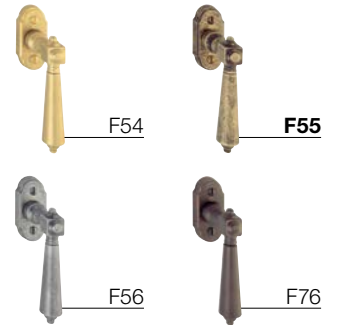


■ Singapore – M072/7

Medeninasta okenska pololiva HOPPE: Medeninasta rozeta s podpornim nastavkom, 7 mm polni trn, stranski zaskok z natančnim položajem zaskoka, z vidnimi vijaki.

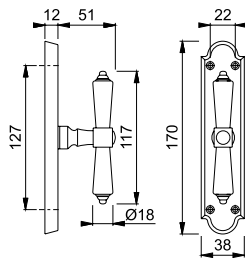


Barvne različice medenine:

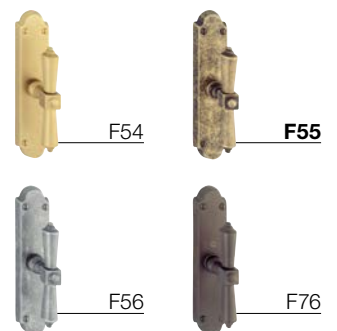


■ Singapore – M72/312

Okenska oliva HOPPE s kratkim ščitom za okna z vrtljivim krilom: Kratki ščit brez podpornega nastavka, polni trn HOPPE (posamični), za okenska okovja tipa 2, vidni vijaki.



Barvne različice medenine:







več kot običajno **duraplus®**

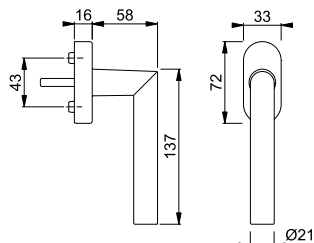


Secustik®

Amsterdam – 0400/US956



Aluminijasta okenska pololiva HOPPE **Secustik®**: testirana v skladu z **RAL-GZ 607/9**, polni pokrovček, plastična rozeta s podpornim nastavkom, 7 mm polni trn, stranski zaskok z natančnim položajem zaskoka, samodejni zaklep pred nepooblaščenim premikanjem okenskega okovja in obračanjem štirioglatega trna od zunaj.



Barvne različice aluminija:

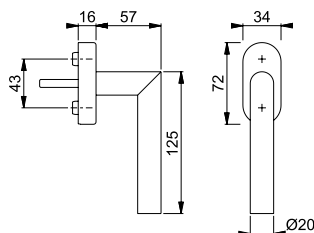


Secustik®

Amsterdam – E0400/US956



Okenska pololiva iz nerjavnega jekla HOPPE **Secustik®**: testirana v skladu z **RAL-GZ 607/9**, polni pokrovček, plastična rozeta s podpornim nastavkom, 7 mm polni trn, stranski zaskok z natančnim položajem zaskoka, samodejni zaklep pred nepooblaščenim premikanjem okenskega okovja in obračanjem štirioglatega trna od zunaj.



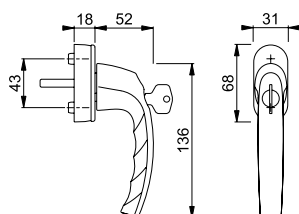
Barvna različica nerjavnega jekla:
F69



Secu100®
Secustik®

Atlanta – 0530S/US952 (100 Nm)

Aluminijasta okenska pololiva HOPPE, z možnostjo zaklepanja **Secu100® + Secustik®**: izpolnjuje zahteve **DIN EN 1627-1630 RC1-6 (WK1-6)**, vzmeten vrtljiv pokrovček, plastična rozeta s podpornim nastavkom, 7 mm polni trn, stranski zaskok z natančnim položajem zaskoka, potisni cilindar s ključem, samodejni zaklep pred nepooblaščenim premikanjem okenskega okovja in obračanjem štirioglatega trna od zunaj.



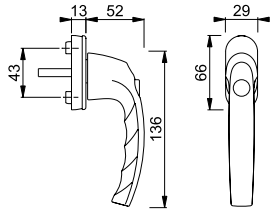
Barvne različice aluminija:





Atlanta – 0530SV/U26

Aluminijasta okenska pololiva HOPPE s pritisnim gumbom: vzmeten vrtljiv pokrovček, plastična rozeta s podpornim nastavkom, 7 mm polni trn, stranski zaskok z natančnim položajem zaskoka, samodejni zaklep.



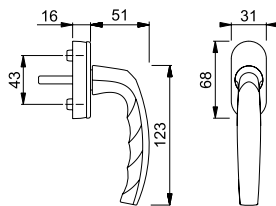
Barvne različice aluminija:



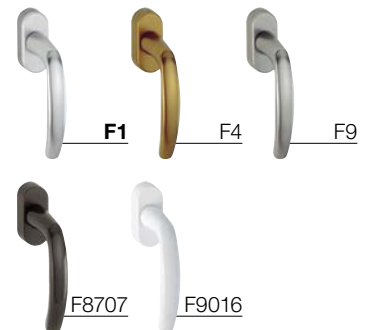
Atlanta – 0530/US952



Aluminijasta okenska pololiva HOPPE **Secustik®**: testirana v skladu z **RAL-GZ 607/9**, vzmeten vrtljiv pokrovček, plastična rozeta s podpornim nastavkom, 7 mm polni trn, stranski zaskok z natančnim položajem zaskoka, samodejni zaklep pred nepooblaščenim premikanjem okenskega okovja in obračanjem štirioglatega trna od zunaj.



Barvne različice aluminija:

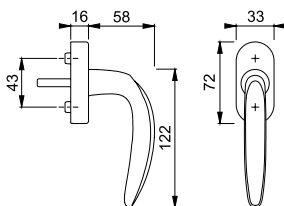


Secustik®



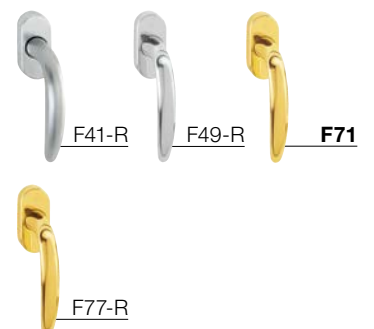
Atlanta – M0530/US956

Medeninasta okenska pololiva HOPPE **Secustik®**: Polni pokrovček, plastična rozeta s podpornim nastavkom, 7 mm polni trn, stranski zaskok z natančnim položajem zaskoka, samodejni zaklep pred nepooblaščenim premikanjem okenskega okovja in obračanjem štirioglatega trna od zunaj.



Garancija na površinsko obdelavo **Resista®** velja za vse površine, ki v številki barve vsebujejo črko **R**.

Barvne različice medenine:



Secustik®

Resista®

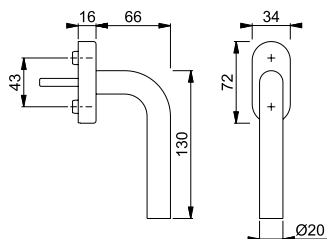


Secustik®

■ Bonn – E050/US956



Okenška pololiva iz nerjavnega jekla HOPPE **Secustik®**: testirana v skladu z **RAL-GZ 607/9**, polni pokrovček, plastična rozeta s podpornim nastavkom, 7 mm polni trn, stranski zaskok z natančnim položajem zaskoka, samodejni zaklep pred nepooblaščenim premikanjem okenskega okovja in obračanjem štirioglatega trna od zunaj.



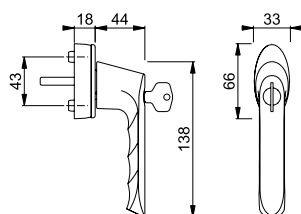
Barvna različica nerjavnega jekla:
F69



Secu100®
Secustik®

■ Brest – 0739S/US954 (100 Nm)

Aluminijasta okenška pololiva HOPPE, z možnostjo zaklepanja **Secu100® + Secustik®**: izpolnjuje zahteve **DIN EN 1627-1630 RC1-6 (WK1-6)**, vzmeten vrtljiv pokrovček, plastična rozeta s podpornim nastavkom, 7 mm polni trn, stranski zaskok z natančnim položajem zaskoka, potisni cilindar s ključem, samodejni zaklep pred nepooblaščenim premikanjem okenskega okovja in obračanjem štirioglatega trna od zunaj.



Barvne različice aluminija:

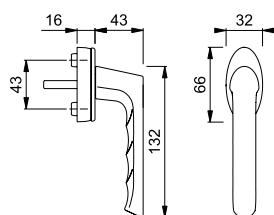


Secustik®

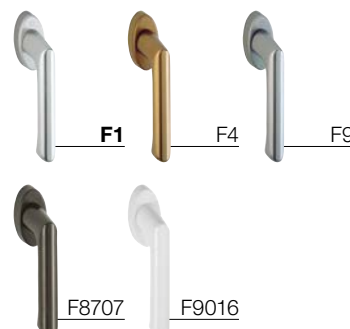
■ Brest – 0739/US954



Aluminijasta okenška pololiva HOPPE **Secustik®**: testirana v skladu z **RAL-GZ 607/9**, vzmeten vrtljiv pokrovček, plastična rozeta s podpornim nastavkom, 7 mm polni trn, stranski zaskok z natančnim položajem zaskoka, samodejni zaklep pred nepooblaščenim premikanjem okenskega okovja in obračanjem štirioglatega trna od zunaj.



Barvne različice aluminija:

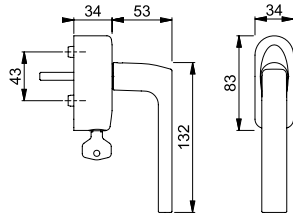




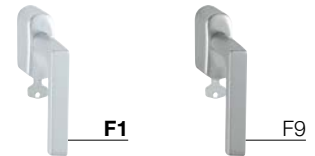
Secu100®
Secustik®

■ Dallas – 1643/US950S (100 Nm)

Aluminijasta okenska pololiva HOPPE, z možnostjo zaklepanja **Secu100® + Secustik®**: izpolnjuje zahteve **DIN EN 1627-1630 RC1-6 (WK1-6)**, polni pokrovček, rozeta iz zamaka s podpornim nastavkom, 7 mm polni trn, stranski zaskok z natančnim položajem zaskoka, potisni cilinder s ključem, samodejni zaklep pred nepooblaščenim premikanjem okenskega okovja in obračanjem štirioglatega trna od zunaj.



Barvne različice aluminija:

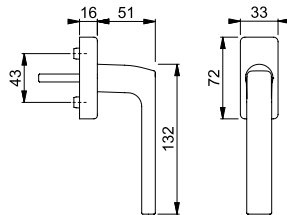


Secustik®

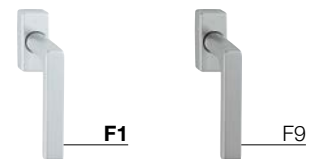
■ Dallas – 0643/US944



Aluminijasta okenska pololiva HOPPE **Secustik®**: testirana v skladu z **RAL-GZ 607/9**, polni pokrovček, plastična rozeta s podpornim nastavkom, 7 mm polni trn, stranski zaskok z natančnim položajem zaskoka, samodejni zaklep pred nepooblaščenim premikanjem okenskega okovja in obračanjem štirioglatega trna od zunaj.



Barvne različice aluminija:

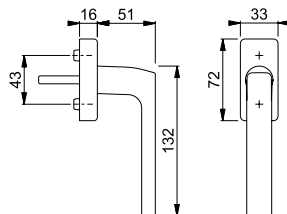


Secustik®

■ Dallas – E0643/US944



Okenska pololiva iz nerjavnega jekla HOPPE **Secustik®**: testirana v skladu z **RAL-GZ 607/9**, polni pokrovček, plastična rozeta s podpornim nastavkom, 7 mm polni trn, stranski zaskok z natančnim položajem zaskoka, samodejni zaklep pred nepooblaščenim premikanjem okenskega okovja in obračanjem štirioglatega trna od zunaj.

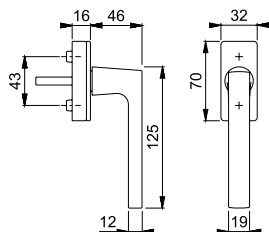


Barvna različica nerjavnega jekla:
F69

■ Dallas – M0643/US943



Secustik®



Garancija na površinsko obdelavo Resista® velja za vse površine, ki v številki barve vsebujejo črko **R**.

Resista®

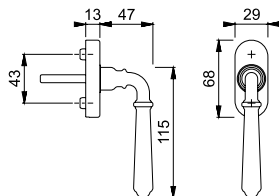
Barvne različice medenine:



■ Elba – M0613/U30



Medeninasta okenška pololiva HOPPE: Polni pokrovček, plastična rozeta s podpornim nastavkom, 7 mm polni trn, stranski zaskok z natančnim položajem zaskoka.



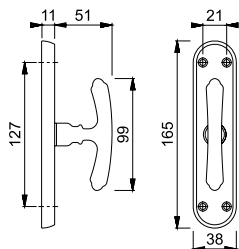
Barvne različice medenine:



■ Elba – M0613T/265KF



Okenška oliva HOPPE s kratkim ščitom za okna z vrtljivim krilom: Kratki ščit brez podpornega nastavka, polni trn HOPPE (posamični), za okenška okovja tipa 2, vidni vijaki.



Barvne različice medenine:

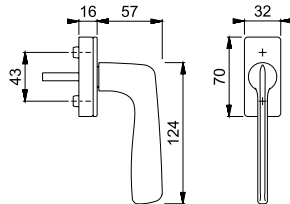




Secustik®

■ Houston – M0623/US943

Medeninasta okenska pololiva HOPPE **Secustik®**: vzmeten vrtljiv pokrovček, plastična rozeta z medeninastim okvirjem in podpornim nastavkom, 7 mm polni trn, stranski zaskok z natančnim položajem zaskoka, samodejni zaklep pred nepooblaščenim premikanjem okenskega okovja in obračanjem štirioglatega trna od zunaj.



Garancija na površinsko obdelavo **Resista®** velja za vse površine, ki v številki barve vsebujejo črko **R**.

Resista®

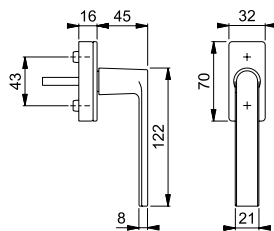
Barvne različice medenine:



Secustik®

■ Los Angeles – M0642/US943

Medeninasta okenska pololiva HOPPE **Secustik®**: vzmeten vrtljiv pokrovček, plastična rozeta z medeninastim okvirjem in podpornim nastavkom, 7 mm polni trn, stranski zaskok z natančnim položajem zaskoka, samodejni zaklep pred nepooblaščenim premikanjem okenskega okovja in obračanjem štirioglatega trna od zunaj.



Garancija na površinsko obdelavo **Resista®** velja za vse površine, ki v številki barve vsebujejo črko **R**.

Resista®

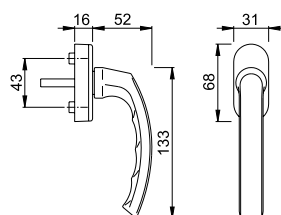
Barvne različice medenine:



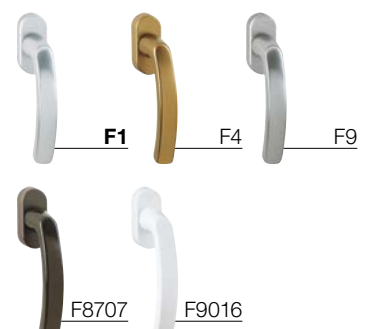
Secustik®

■ Luxembourg – 099/US952

Aluminijasta okenska pololiva HOPPE **Secustik®**: testirana v skladu z **RAL-GZ 607/9**, vzmeten vrtljiv pokrovček, plastična rozeta s podpornim nastavkom, 7 mm polni trn, stranski zaskok z natančnim položajem zaskoka, samodejni zaklep pred nepooblaščenim premikanjem okenskega okovja in obračanjem štirioglatega trna od zunaj.



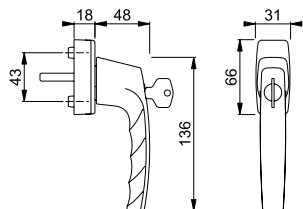
Barvne različice aluminija:



Metz – 0738S/US945 (100 Nm)



Secu100®
Secustik®



Aluminijasta okenska pololiva HOPPE, z možnostjo zaklepanja **Secu100® + Secustik®**: izpolnjuje zahteve **DIN EN 1627-1630 RC1-6 (WK1-6)**, vzmeten vrtljiv pokrovček, plastična rozeta s podpornim nastavkom, 7 mm polni trn, stranski zaskok z natančnim položajem zaskoka, potisni cylinder s ključem, samodejni zaklep pred nepooblaščenim premikanjem okenskega okovja in obračanjem štirioglatega trna od zunaj.

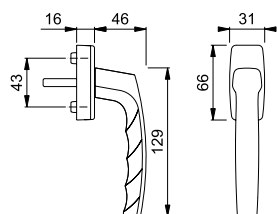
Barvne različice aluminija:



Metz – 0738/US945

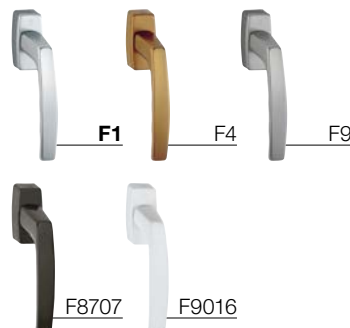


Secustik®



Aluminijasta okenska pololiva HOPPE **Secustik®**: testirana v skladu z **RAL-GZ 607/9**, vzmeten vrtljiv pokrovček, plastična rozeta s podpornim nastavkom, 7 mm polni trn, stranski zaskok z natančnim položajem zaskoka, samodejni zaklep pred nepooblaščenim premikanjem okenskega okovja in obračanjem štirioglatega trna od zunaj.

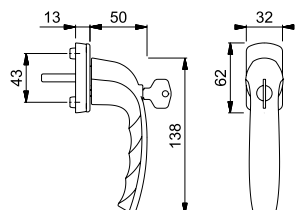
Barvne različice aluminija:



New York – 0810S/U10 (100 Nm)



Secu100®



Aluminijasta okenska pololiva HOPPE, z možnostjo zaklepanja **Secu100®**: izpolnjuje zahteve **DIN EN 1627-1630 RC1-6 (WK1-6)**, vzmeten vrtljiv pokrovček, plastična rozeta s podpornim nastavkom, 7 mm polni trn, stranski zaskok z natančnim položajem zaskoka, potisni cylinder s ključem.

Barvne različice aluminija:

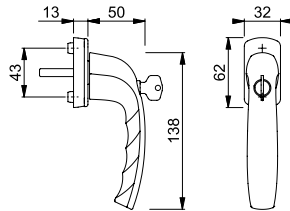




SecuDuplex

New York – 0810SVS/U10 (DF)

Aluminijasta okenska pololiva s sistemom **SecuDuplex** (pritisni gumb, možnost zaklepa): vzmeten vrtljiv pokrovček, plastična rozeta s podpornim nastavkom, 7 mm polni trn, stranski zaskok z natančnim položajem zaskoka, cilindrični gumb s ključem, samodejni zaklep.

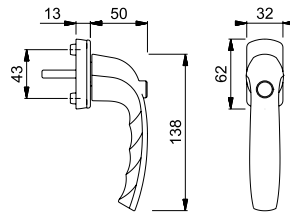


Barvne različice aluminija:



New York – 0810SV/U10

Aluminijasta okenska pololiva HOPPE s pritisknim gumbom: vzmeten vrtljiv pokrovček, plastična rozeta s podpornim nastavkom, 7 mm polni trn, stranski zaskok z natančnim položajem zaskoka, samodejni zaklep.



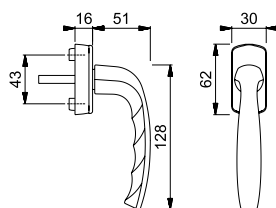
Barvne različice aluminija:



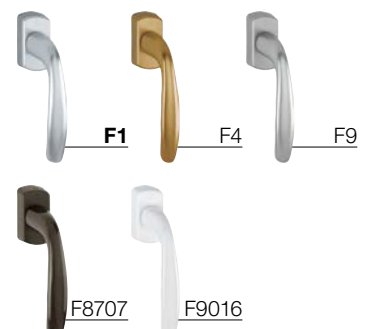
Secustik®

New York – 0810/US10

Aluminijasta okenska pololiva HOPPE **Secustik®**: testirana v skladu z **RAL-GZ 607/9**, vzmeten vrtljiv pokrovček, plastična rozeta s podpornim nastavkom, 7 mm polni trn, stranski zaskok z natančnim položajem zaskoka, samodejni zaklep pred nepooblaščenim premikanjem okenskega okovja in obračanjem štirioglatega trna od zunaj.



Barvne različice aluminija:



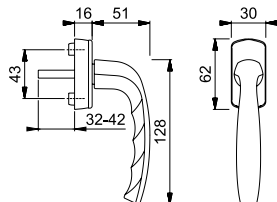


Secustik®

■ New York – 0810/US10



Aluminijasta okenska pololiva HOPPE **Secustik®**, s **štirioglatim trnom različnih dolžin**: testirana v skladu z **RAL-GZ 607/9**, vzmeten vrtljiv pokrovček, plastična rozeta s podpornim nastavkom, 7 mm polni trn z variiranjem dolžine 10 mm (brezstopenjska nastavitve s pomočjo vgrajene vzmeti v grlu kljuke), stranski zaskok z natančnim položajem zaskoka, samodejni zaklep pred nepooblaščenim premikanjem okenskega okovja in obračanjem štirioglatega trna od zunaj.



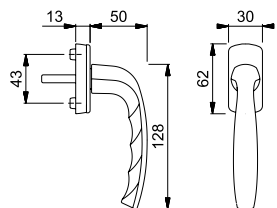
Barvne različice aluminija:



■ New York – 0810/U10



Aluminijasta okenska pololiva: testirana v skladu z **RAL-GZ 607/9**, vzmeten vrtljiv pokrovček, plastična rozeta s podpornim nastavkom, 7 mm polni trn, stranski zaskok z natančnim položajem zaskoka.



Barvne različice aluminija:

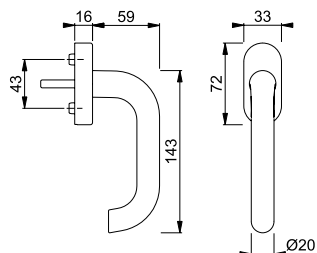


Secustik®

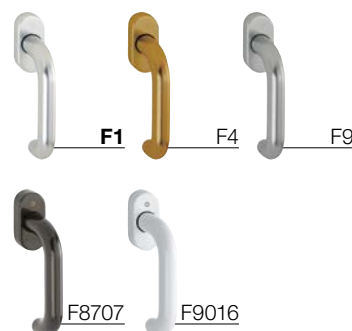
■ Paris – 038/US956



Aluminijasta okenska pololiva HOPPE **Secustik®**: testirana v skladu z **RAL-GZ 607/9**, polni pokrovček, plastična rozeta s podpornim nastavkom, 7 mm polni trn, stranski zaskok z natančnim položajem zaskoka, samodejni zaklep pred nepooblaščenim premikanjem okenskega okovja in obračanjem štirioglatega trna od zunaj.



Barvne različice aluminija:



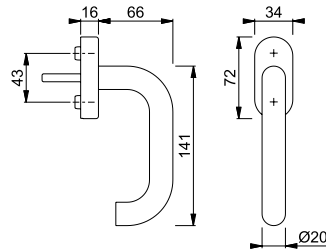


Secustik®

■ **Paris – E038/US956**



Okenska pololiva iz nerjavnega jekla HOPPE **Secustik®**: testirana v skladu z **RAL-GZ 607/9**, polni pokrovček, plastična rozeta s podpornim nastavkom, 7 mm polni trn, stranski zaskok z natančnim položajem zaskoka, samodejni zaklep pred nepooblaščenim premikanjem okenskega okovja in obračanjem štirioglatega trna od zunaj.



Barvna različica nerjavnega jekla:
F69

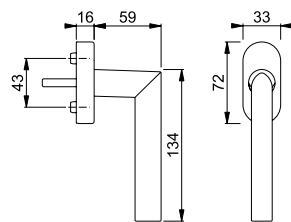


Secustik®

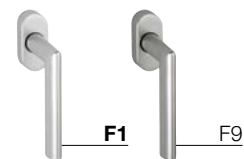
■ **Stockholm – 0140/US956**



Aluminijasta okenska pololiva HOPPE **Secustik®**: testirana v skladu z **RAL-GZ 607/9**, polni pokrovček, plastična rozeta s podpornim nastavkom, 7 mm polni trn, stranski zaskok z natančnim položajem zaskoka, samodejni zaklep pred nepooblaščenim premikanjem okenskega okovja in obračanjem štirioglatega trna od zunaj.



Barvne različice aluminija:

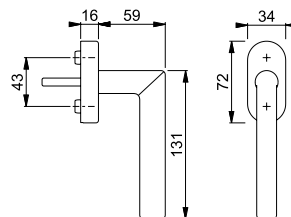


Secustik®

■ **Stockholm – E0140/US956**



Okenska pololiva iz nerjavnega jekla HOPPE **Secustik®**: testirana v skladu z **RAL-GZ 607/9**, polni pokrovček, plastična rozeta s podpornim nastavkom, 7 mm polni trn, stranski zaskok z natančnim položajem zaskoka, samodejni zaklep pred nepooblaščenim premikanjem okenskega okovja in obračanjem štirioglatega trna od zunaj.

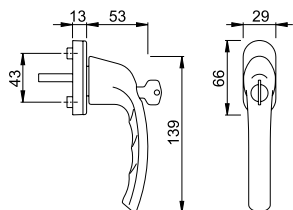


Barvna različica nerjavnega jekla:
F69



■ Tōkyō – 0710S/U26

Aluminijasta okenska pololiva HOPPE, z možnostjo zaklepanja: vzmeten vrtljiv pokrovček, plastična rozeta s podpornim nastavkom, 7 mm polni trn, stranski zaskok z natančnim položajem zaskoka, potisni cilinder s ključem.

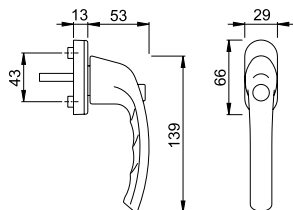


Barvne različice aluminija:



■ Tōkyō – 0710SV/U26

Aluminijasta okenska pololiva HOPPE s pritisnim gumbom: vzmeten vrtljiv pokrovček, plastična rozeta s podpornim nastavkom, 7 mm polni trn, stranski zaskok z natančnim položajem zaskoka, samodejni zaklep.

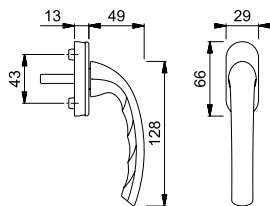


Barvne različice aluminija:

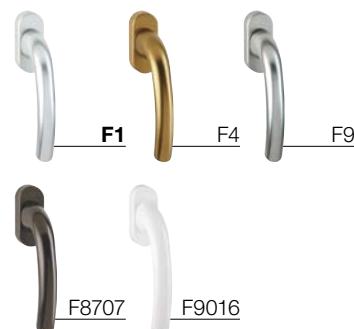


■ Tōkyō – 0710/U26

Aluminijasta okenska pololiva: testirana v skladu z **RAL-GZ 607/9**, vzmeten vrtljiv pokrovček, plastična rozeta s podpornim nastavkom, 7 mm polni trn, stranski zaskok z natančnim položajem zaskoka.



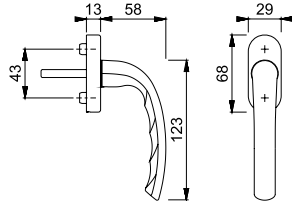
Barvne različice aluminija:



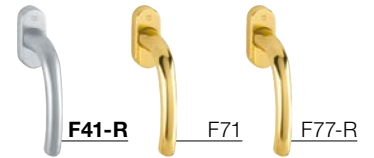


■ Tōkyō – M0710RH/U30

Medeninasta okenska pololiva HOPPE: Polni pokrovček, plastična rozeta s podpornim nastavkom, 7 mm polni trn, spodnji zaskok z natančnim položajem zaskoka.



Barvne različice medenine:



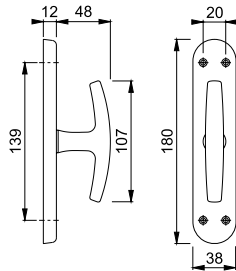
Garancija na površinsko obdelavo Resista® velja za vse površine, ki v številki barve vsebujejo črko **R**.

Resista®

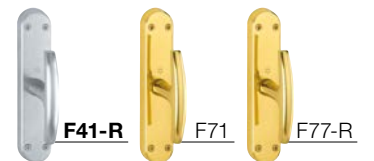


■ Tōkyō – M0697/369KF

Okenska oliva HOPPE s kratkim ščitom za okna z vrtljivim krilom: Kratki ščit brez podpornega nastavka, polni trn HOPPE (posamični), za okenska okovja tipa 2, vidni vijaki.



Barvne različice medenine:



Garancija na površinsko obdelavo Resista® velja za vse površine, ki v številki barve vsebujejo črko **R**.

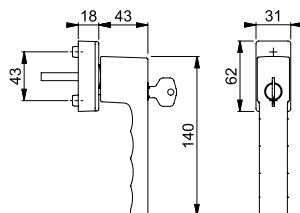
Resista®



Secu100®

■ Toulon – 0737S/US947-1 (100 Nm)

Aluminijasta okenska pololiva HOPPE, z možnostjo zaklepanja **Secu100®**: izpolnjuje zahteve **DIN EN 1627-1630 RC1-6 (WK1-6)**, vzmeten vrtljiv pokrovček, plastična rozeta s podpornim nastavkom, 7 mm polni trn, stranski zaskok z natančnim položajem zaskoka, potisni cilinder s ključem.



Barvne različice aluminija:

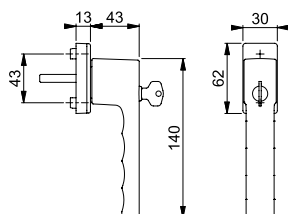




SecuDuplex

Toulon – 0737SVS/U947 (DF)

Aluminijasta okenska pololiva s sistemom **SecuDuplex** (pritisni gumb, možnost zaklepa): vzmeten vrtljiv pokrovček, plastična rozeta s podpornim nastavkom, 7 mm polni trn, stranski zaskok z natančnim položajem zaskoka, cilindrični gumb s ključem, samodejni zaklep.

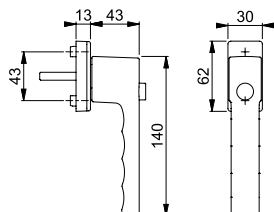


Barvne različice aluminija:



Toulon – 0737SV/U947

Aluminijasta okenska pololiva HOPPE s pritisnim gumbom: vzmeten vrtljiv pokrovček, plastična rozeta s podpornim nastavkom, 7 mm polni trn, stranski zaskok z natančnim položajem zaskoka, samodejni zaklep.



Barvne različice aluminija:

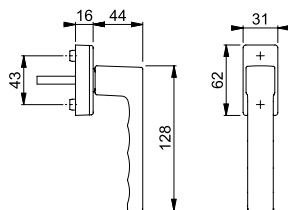


Secustik®

Toulon – 0737/US947



Aluminijasta okenska pololiva HOPPE **Secustik®**, s **štirioglatim trnom različnih dolžin**: testirana v skladu z **RAL-GZ 607/9**, vzmeten vrtljiv pokrovček, plastična rozeta s podpornim nastavkom, 7 mm polni trn z variiranjem dolžine 10 mm (brezstopenjska nastavitve s pomočjo vgrajene vzmeti v grlu kljuke), stranski zaskok z natančnim položajem zaskoka, samodejni zaklep pred nepooblaščenim premikanjem okenskega okovja in obračanjem štirioglatega trna od zunaj.



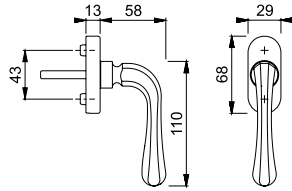
Barvne različice aluminija:





■ **Valencia – M070/U30**

Medeninasta okenska pololiva HOPPE: Polni pokrovček, plastična rozeta s podpornim nastavkom, 7 mm polni trn, stranski zaskok z natančnim položajem zaskoka.



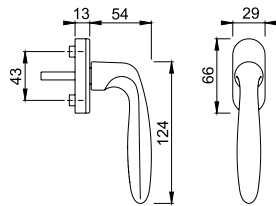
Barvne različice medenine:



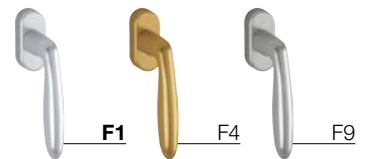
■ **Verona – 0510/U26**



Aluminijasta okenska pololiva: testirana v skladu z **RAL-GZ 607/9**, vzmeten vrtljiv pokrovček, plastična rozeta s podpornim nastavkom, 7 mm polni trn, stranski zaskok z natančnim položajem zaskoka.



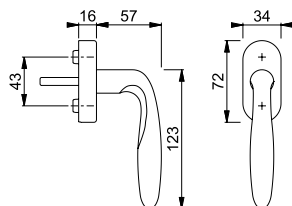
Barvne različice aluminija:



■ **Verona – E0800/US956**



Okenska pololiva iz nerjavnega jekla HOPPE **Secustik®**: testirana v skladu z **RAL-GZ 607/9**, polni pokrovček, plastična rozeta s podpornim nastavkom, 7 mm polni trn, stranski zaskok z natančnim položajem zaskoka, samodejni zaklep pred nepooblaščenim premikanjem okenskega okovja in obračanjem štirioglatega trna od zunaj.



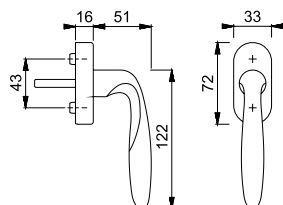
Barvna različica nerjavnega jekla:
F69

Secustik®

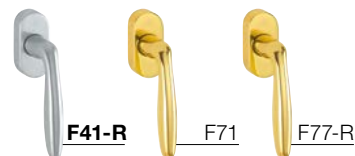
Verona – M051/US956



Secustik®



Barvne različice medenine:



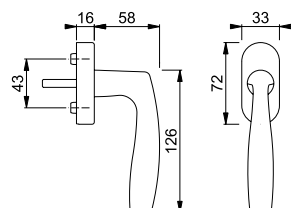
Garancija na površinsko obdelavo Resista® velja za vse površine, ki v številki barve vsebujejo črko **R**.

Resista®

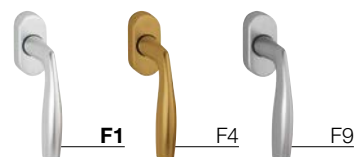
Vitória – 0515/US956



Secustik®



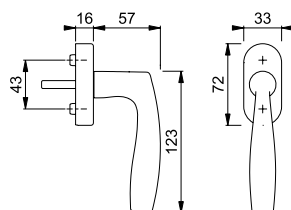
Barvne različice aluminija:



Vitória – M0515/US956



Secustik®



Barvne različice medenine:



Garancija na površinsko obdelavo Resista® velja za vse površine, ki v številki barve vsebujejo črko **R**.

Resista®



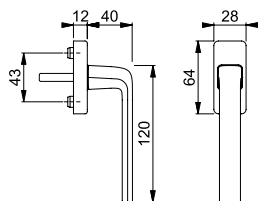


dosledno ugodno **duranorm®**



■ Dublin – 0124/U35

Aluminijasta okenške pololive HOPPE: Polni pokrovček, plastična rozeta s podpornim nastavkom, 7 mm polni trn, stranski zaskok z natančnim položajem zaskoka.



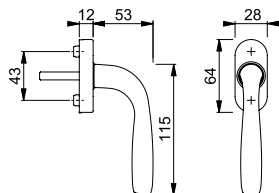
Barvne različice aluminija:
F94-1, F249, F271*

* primerne le za notranje prostore



■ Maribor – 0766/U23

Aluminijasta okenške pololive HOPPE: Polni pokrovček, plastična rozeta s podpornim nastavkom, 7 mm polni trn, stranski zaskok z natančnim položajem zaskoka.



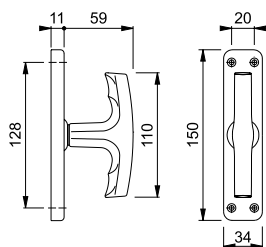
Barvne različice aluminija:
F94-1, **F249**, F271*

* primerne le za notranje prostore



■ Milano – 68/253

Aluminijasta okenška oliva HOPPE s kratkim ščitom za okna z vrtljivim krilom: Kratki ščit brez podpornega nastavka, polni trn HOPPE (posamični), za okenška okovja tipa 1, vidni vijaki.

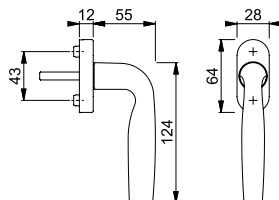


Barvne različice aluminija:
F1, F2, F4



■ Milos – 0617/U23

Aluminijasta okenške pololive HOPPE: Polni pokrovček, plastična rozeta s podpornim nastavkom, 7 mm polni trn, stranski zaskok z natančnim položajem zaskoka.



Barvne različice aluminija:
F94-1, F249, F271*

* primerne le za notranje prostore

Ključke in pololive za balkonska in profilna vrata



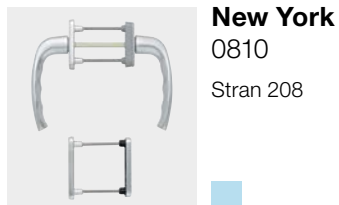


Proizvodna serija duraplus®

več kot običajno



Atlanta
0530
Stran 208



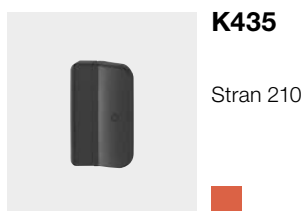
New York
0810
Stran 208



Tôkyô
0710
Stran 209



Toulon
0737
Stran 210



K435
Stran 210



535
Stran 211



Ključke in pololive za balkonska in profilna vrata

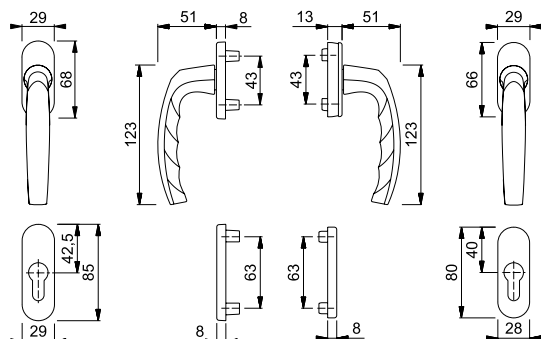


več kot običajno **duraplus®**

Ključke in pololive za balkonska in profilna vrata

Atlanta – 0530/66N/U26/0530/66NS/49PNS

Aluminijasta garnitura za balkonska vrata z rozeto: Zunanja kljuka s fiksnim trnom, prikriti vijaki.

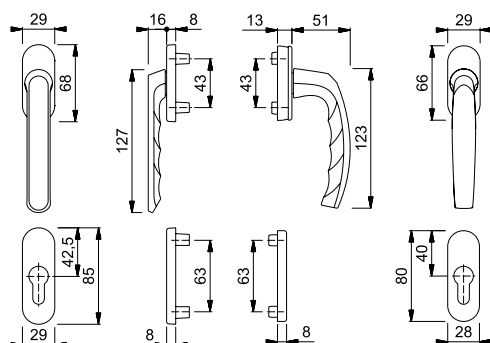


Barvne različice aluminija:



Atlanta – 099KH/66N/U26/0530/66NS/49PNS

Aluminijasta garnitura za balkonska vrata z rozeto: Zunanja kljuka s fiksnim trnom, s kljuko s kratkim vratom, prikriti vijaki.

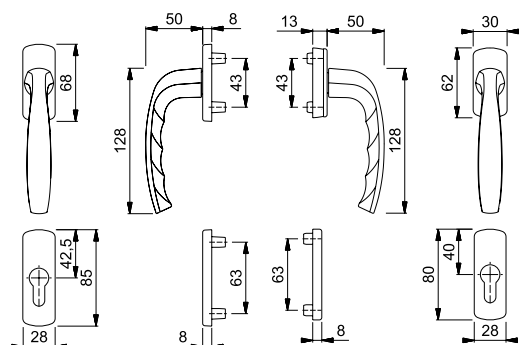


Barvne različice aluminija:



New York – 0810/961N/U10/0810/962NS/962PNS

Aluminijasta garnitura za balkonska vrata z rozeto: Zunanja kljuka s fiksnim trnom, prikriti vijaki.



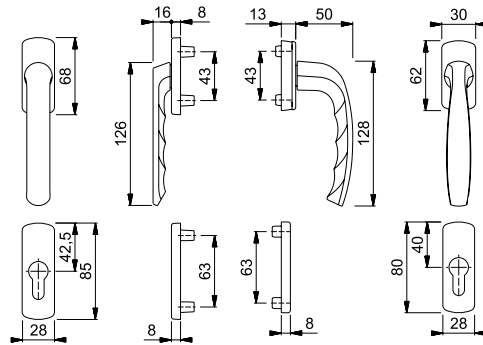
Barvne različice aluminija:



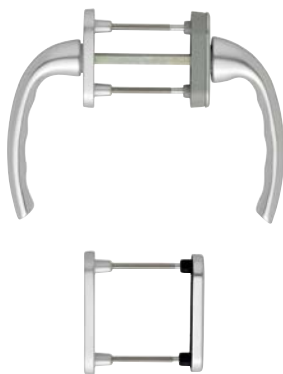


New York – 099KH/961N/U10/0810/962NS/962PNS

Aluminijasta garnitura za balkonska vrata z rozeto: Zunanja kljuka s fiksnim trnom, s kljuko s kratkim vratom, prikriti vijaki.

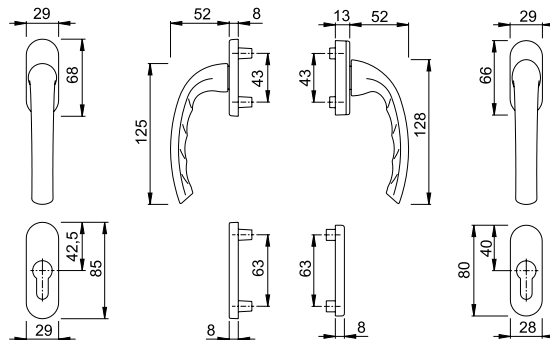


Barvne različice aluminija:



Tôkyô – 0710RH/66N/U26/0710/66NS/49PNS

Aluminijasta garnitura za balkonska vrata z rozeto: Zunanja kljuka s fiksnim trnom, prikriti vijaki.

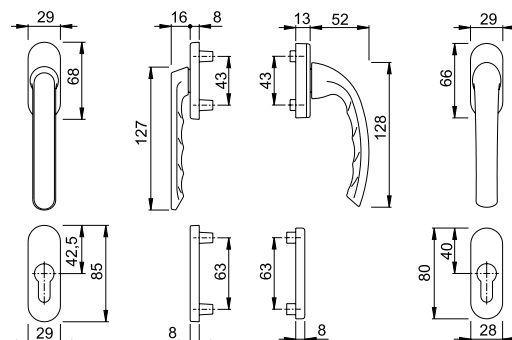


Barvne različice aluminija:



Tôkyô – 099KH/66N/U26/0710/66NS/49PNS

Aluminijasta garnitura za balkonska vrata z rozeto: Zunanja kljuka s fiksnim trnom, s kljuko s kratkim vratom, prikriti vijaki.



Barvne različice aluminija:

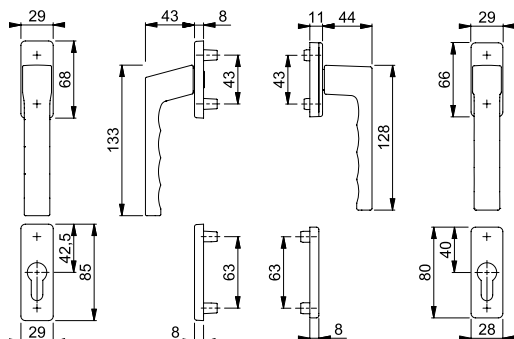


Kljuke in pololive za balkonska in profilna vrata

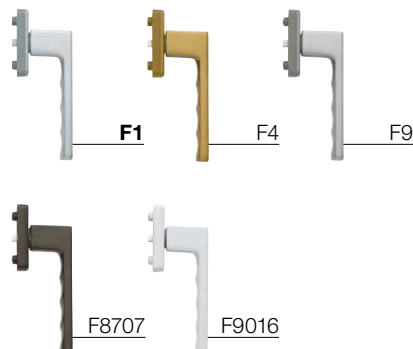


■ Toulon – 0737FA/51N/U34/0737/51NS/51PNS

Aluminijasta garnitura za balkonska vrata z rozeto: Zunanja kljuka s fiksnim trnom, prikriti vijaki.

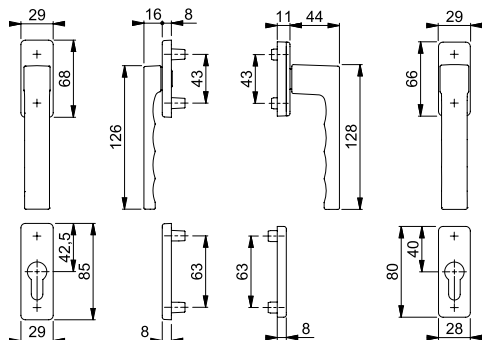


Barvne različice aluminija:

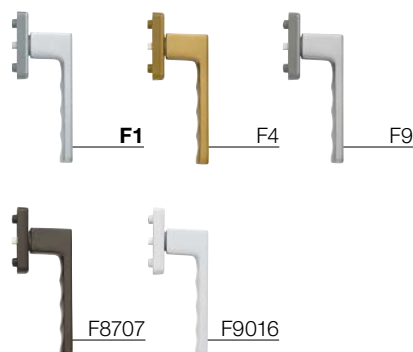


■ Toulon – 0737KH/51N/U34/0737/51NS/51PNS

Aluminijasta garnitura za balkonska vrata z rozeto: Zunanja kljuka s fiksnim trnom, s kljuko s kratkim vratom, prikriti vijaki.

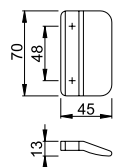


Barvne različice aluminija:



■ K435

Plastični ročaj za balkonska vrata (za zunanjo stran).



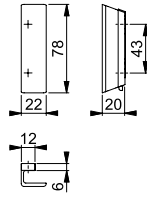
Barvne različice plastike:





■ **535**

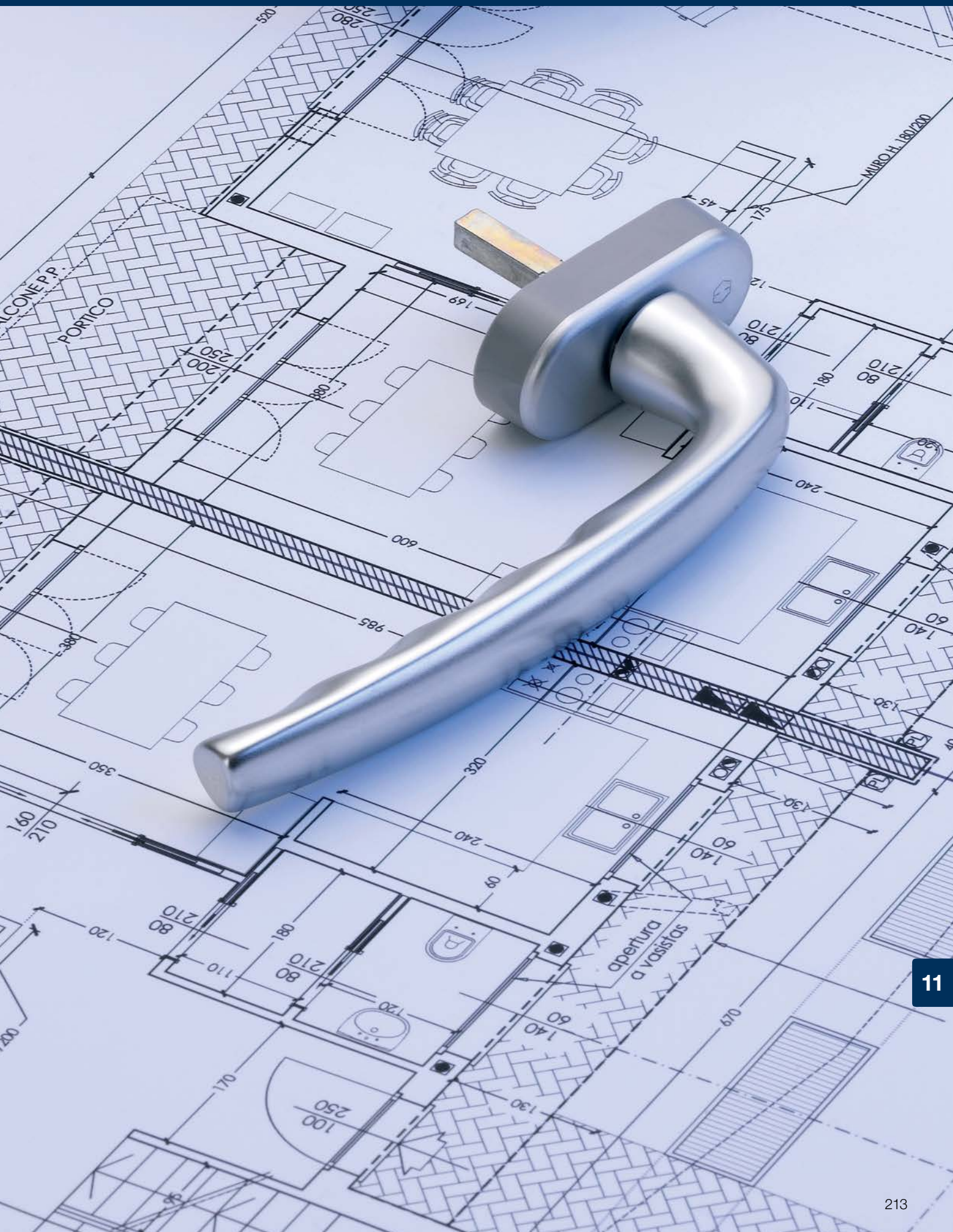
Aluminijasti ročaj za balkonska vrata (za zunanjo stran).



Barvna različica aluminija:
F1, F4, F9, F9010, F8707



Pololive za paralelno nagibna drsna vrata (PSK)

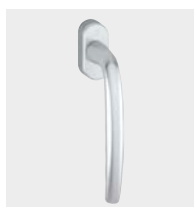


Pregled pololiv za paralelno nagibna drsna vrata (PSK)



Proizvodna serija duraplus®

več kot običajno



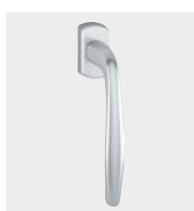
Atlanta
PSK-0530
Stran 218



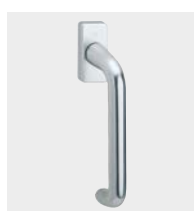
Brest
PSK-0739
Stran 218



Dallas
PSK-0643
Stran 218



New York
PSK-0810
Stran 219



Paris
PSK-037
Stran 220



Toulon
PSK-0737
Stran 220



Pololive za paralelno nagibna drsna vrata (PSK)





več kot običajno **duraplus**[®]

Pololive za paralelno nagibna drsna vrata (PSK)

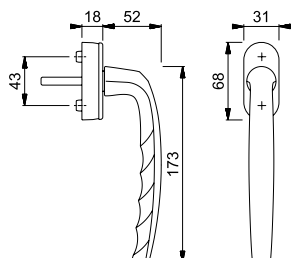


Secustik®

Atlanta – PSK-0530/US952-1



Aluminijasta pololiva za paralelno nagibna drsna vrata HOPPE **Secustik®**: testirana v skladu z **RAL-GZ 607/9**, vzmeten vrtljiv pokrovček, plastična rozeta s podpornim nastavkom, 7 mm polni trn, stranski zaskok z natančnim položajem zaskoka, samodejni zaklep pred nepooblaščenim premikanjem okenskega okovja in obračanjem štirioglatega trna od zunaj.



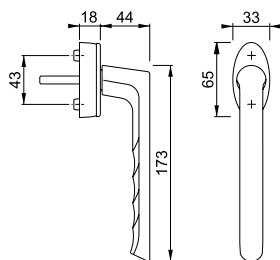
Barvne različice aluminija:



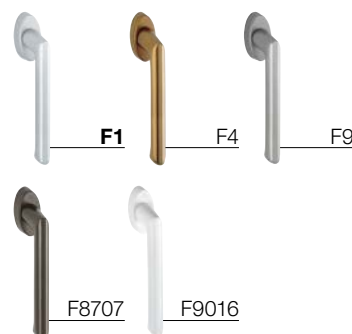
Secustik®

Brest – PSK-0739/US954-1

Aluminijasta pololiva za paralelno nagibna drsna vrata HOPPE **Secustik®**: vzmeten vrtljiv pokrovček, plastična rozeta s podpornim nastavkom, 7 mm polni trn, stranski zaskok z natančnim položajem zaskoka, samodejni zaklep pred nepooblaščenim premikanjem okenskega okovja in obračanjem štirioglatega trna od zunaj.



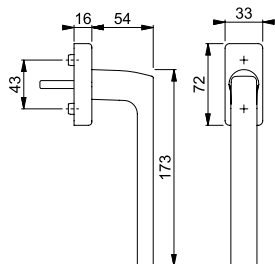
Barvne različice aluminija:



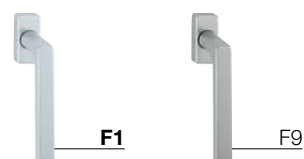
Secustik®

Dallas – PSK-0643/US944

Aluminijasta pololiva za paralelno nagibna drsna vrata HOPPE **Secustik®**: Polni pokrovček, plastična rozeta s podpornim nastavkom, 7 mm polni trn, stranski zaskok z natančnim položajem zaskoka, samodejni zaklep pred nepooblaščenim premikanjem okenskega okovja in obračanjem štirioglatega trna od zunaj.



Barvne različice aluminija:

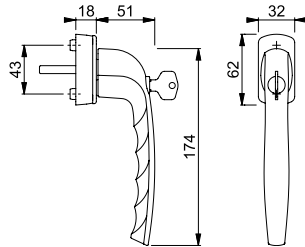




Secu100®
Secustik®

■ New York – PSK-0810S/US10 (100 Nm)

Aluminijasta pololiva za paralelno nagibna drsna vrata, z možnostjo zaklepanja **Secu100® + Secustik®**: testirano v skladu z **DIN EN 1627-1630 RC1-6 (WK1-6)**, vzmeten vrtljiv pokrovček, plastična rozeta s podpornim nastavkom, 7 mm polni trn, stranski zaskok z natančnim položajem zaskoka, potisni cilinder s ključem.



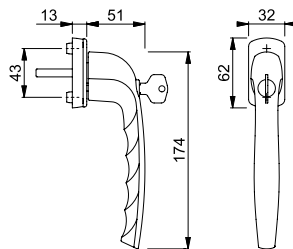
Barvne različice aluminija:



Secu100®

■ New York – PSK-0810S/U10 (100 Nm)

Aluminijasta pololiva za paralelno nagibna drsna vrata, z možnostjo zaklepanja **Secu100®**: testirano v skladu z **DIN EN 1627-1630 RC1-6 (WK1-6)**, vzmeten vrtljiv pokrovček, plastična rozeta s podpornim nastavkom, 7 mm polni trn, stranski zaskok z natančnim položajem zaskoka, potisni cilinder s ključem.



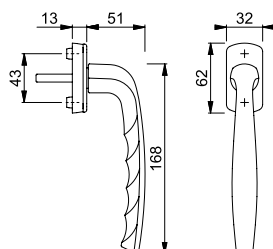
Barvne različice aluminija:



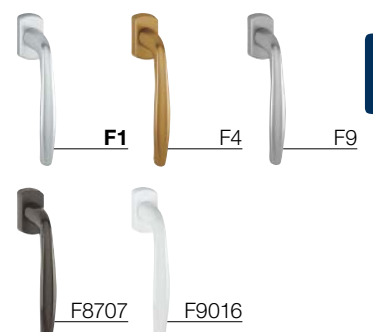
■ New York – PSK-0810/U10



Aluminijasta pololiva za paralelno nagibna drsna vrata: testirana v skladu z **RAL-GZ 607/9**, vzmeten vrtljiv pokrovček, plastična rozeta s podpornim nastavkom, 7 mm polni trn, stranski zaskok z natančnim položajem zaskoka.



Barvne različice aluminija:

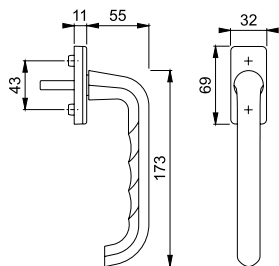


Pololive za paralelno nagibna drsna vrata (PSK)

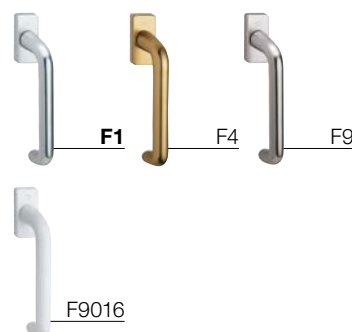


■ Paris – PSK-037/U11

Aluminijasta pololiva za paralelno nagibna drsna vrata: vzmeten vrtljiv pokrovček, plastična rozeta s podpornim nastavkom, 7 mm polni trn, stranski zaskok z natančnim položajem zaskoka.

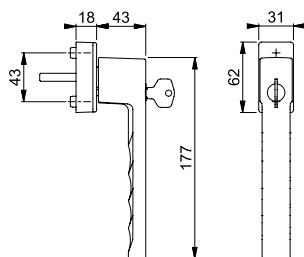


Barvne različice aluminija:



■ Toulon – PSK-0737S/US947-1 (100 Nm)

Aluminijasta pololiva za paralelno nagibna drsna vrata, z možnostjo zaklepanja **Secu100® + Secustik®**: testirano v skladu z **DIN EN 1627-1630 RC1-6 (WK1-6)**, vzmeten vrtljiv pokrovček, plastična rozeta s podpornim nastavkom, 7 mm polni trn, stranski zaskok z natančnim položajem zaskoka, potisni cilindar s ključem.



Barvne različice aluminija:

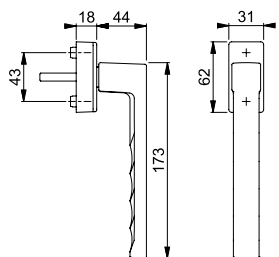


Secu100®
Secustik®



■ Toulon – PSK-0737/US947-1

Aluminijasta pololiva za paralelno nagibna drsna vrata **Secustik®**: testirana v skladu z **RAL-GZ 607/9**, vzmeten vrtljiv pokrovček, plastična rozeta s podpornim nastavkom, 7 mm polni trn, stranski zaskok z natančnim položajem zaskoka.



Barvne različice aluminija:



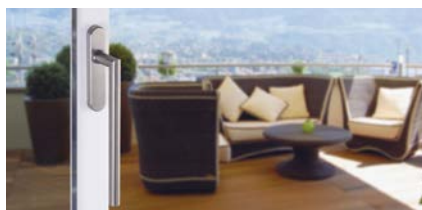
Secustik®



Ključke za dvizno-drsna vrata (HS)



Pregled kljuk za dvižno-drsna vrata (HS)



Proizvodna serija duraplus®

več kot običajno



Amsterdam
HS-E0400
Stran 226



Atlanta
HS-0530
Stran 226



Brest
HS-0739
Stran 227



Dallas
HS-M0643
Stran 227



New York
HS-0810
pag. 228



Tōkyō
HS-571
Stran 228



Toulon
HS-0737
Stran 229



Ključke za dvižno-drsna vrata (HS)



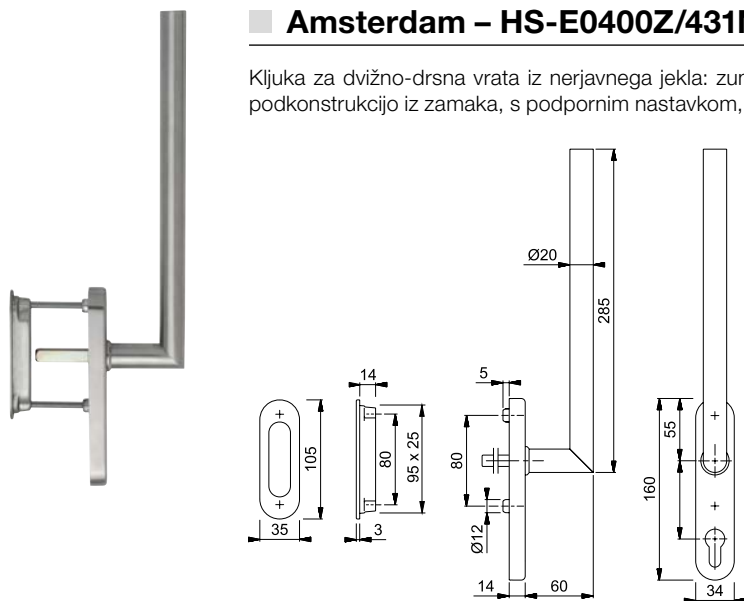


Ključke za dvizno-drsna vrata (HS)

Amsterdam – HS-E0400Z/431N/422

Ključka za dvizno-drsna vrata iz nerjavnega jekla: zunaj: utopni ročaj; znotraj: fiksno-gibljiva ključka za vrata s podkonstrukcijo iz zamaka, s podpornim nastavkom, 180° krogljčni zaskok, 10 mm polni trn, prikriti vijaki M6.

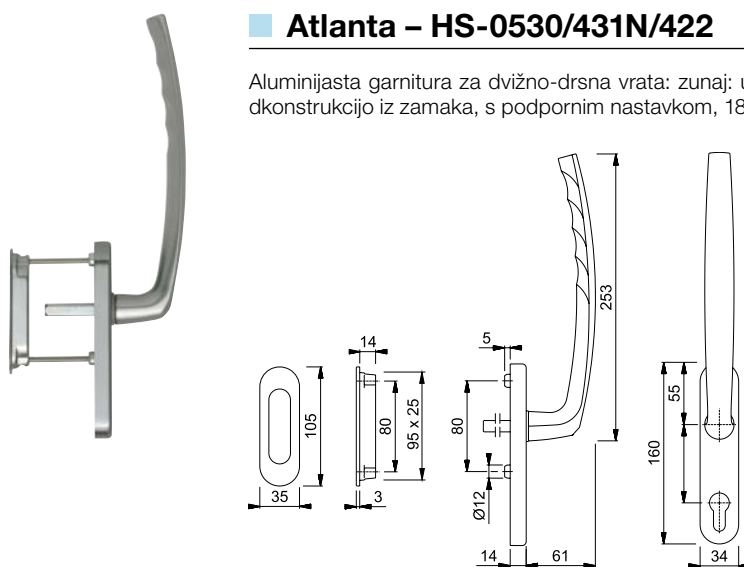
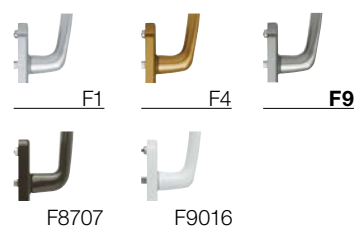
Barvna različica nerjavnega jekla:
F69



Atlanta – HS-0530/431N/422

Aluminijasta garnitura za dvizno-drsna vrata: zunaj: utopni ročaj; znotraj: fiksno-gibljiva ključka za vrata s podkonstrukcijo iz zamaka, s podpornim nastavkom, 180° krogljčni zaskok, 10 mm polni trn, prikriti vijaki M5.

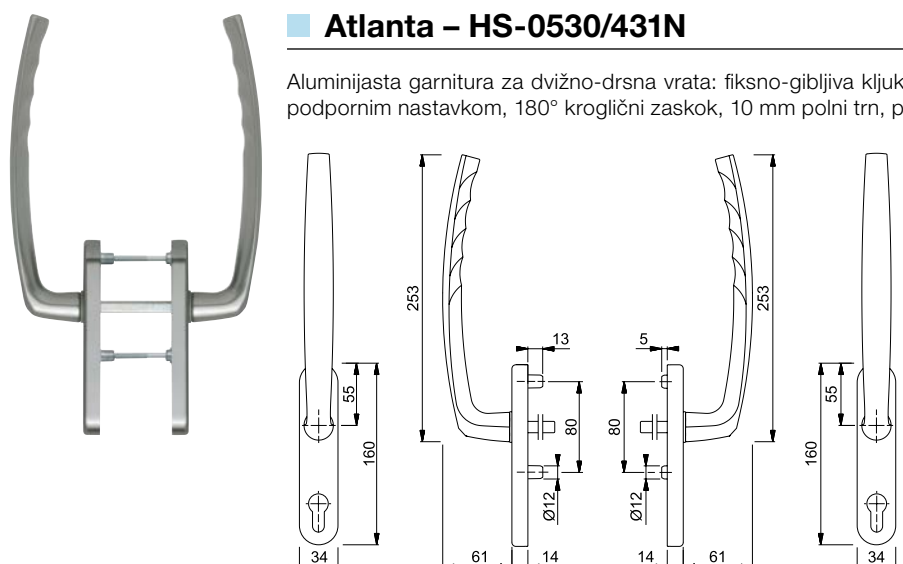
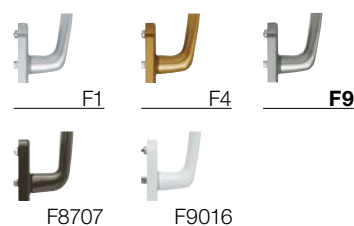
Barvne različice aluminija:



Atlanta – HS-0530/431N

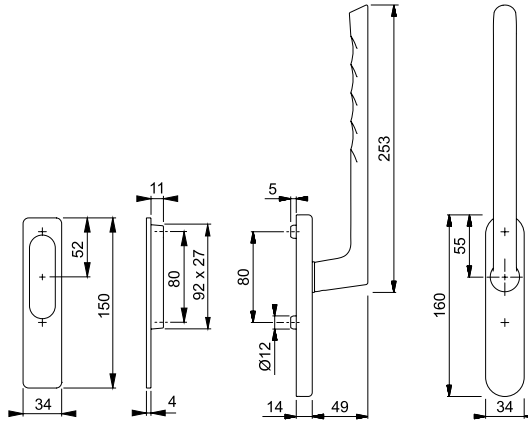
Aluminijasta garnitura za dvizno-drsna vrata: fiksno-gibljiva ključka za vrata s podkonstrukcijo iz zamaka, s podpornim nastavkom, 180° krogljčni zaskok, 10 mm polni trn, prikriti vijaki M5.

Barvne različice aluminija:

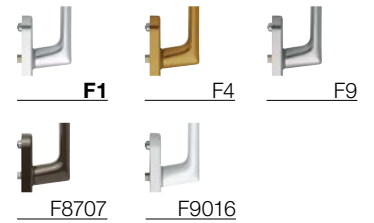


Brest – HS-0739/431N/420-1

Aluminijasta garnitura za dvižno-drsna vrata: zunaj: utopni ročaj; znotraj: fiksno-gibljiva kljuka za vrata s podkonstrukcijo iz zamaka, s podpornim nastavkom, 180° krogljični zaskok, 10 mm polni trn, prikriti vijaki M5.

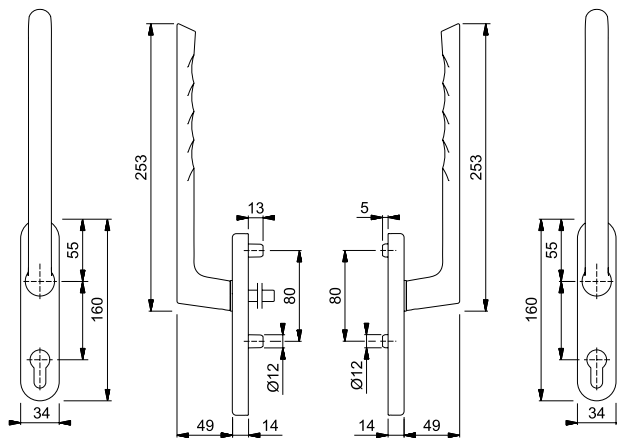


Barvne različice aluminija:

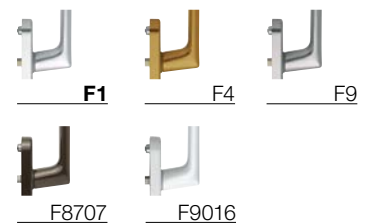


Brest – HS-0739/431N

Aluminijasta garnitura za dvižno-drsna vrata: fiksno-gibljiva kljuka za vrata s podkonstrukcijo iz zamaka, s podpornim nastavkom, 180° krogljični zaskok, 10 mm polni trn, prikriti vijaki M5.

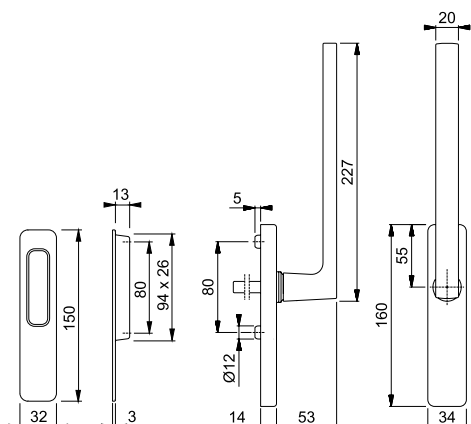


Barvne različice aluminija:

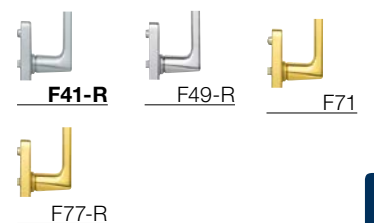


Dallas – HS-M0643/419N/423

Medeninasta kljuka za dvižno-drsna vrata: zunaj: utopni ročaj; znotraj: fiksno-gibljiva kljuka za vrata s podkonstrukcijo iz zamaka, s podpornim nastavkom, 180° krogljični zaskok, 10 mm polni trn, prikriti vijaki M6.



Barvne različice medenine:



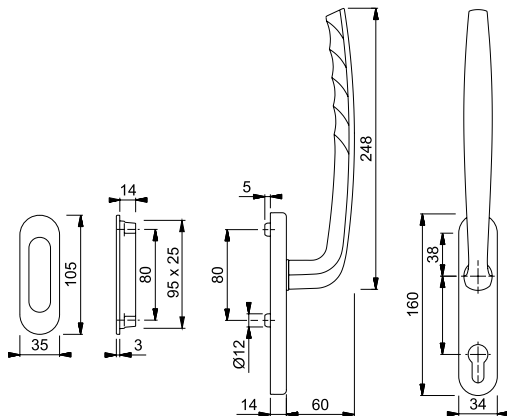
Garancija na površinsko obdelavo Resista® velja za vse površine, ki v številki barve vsebujejo črko **R**.

Resista®

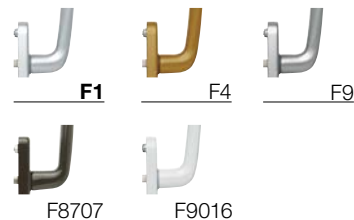
Ključke za dvizno-drsna vrata (HS)

■ New York – HS-0810/431N/422

Aluminijasta garnitura za dvizno-drsna vrata: zunan: utopni ročaj; znotraj: fiksno-gibljava kljuka za vrata s podkonstrukcijo iz zamaka, s podpornim nastavkom, 180° krogljčni zaskok, 10 mm polni trn, prikriti vijaki M6.

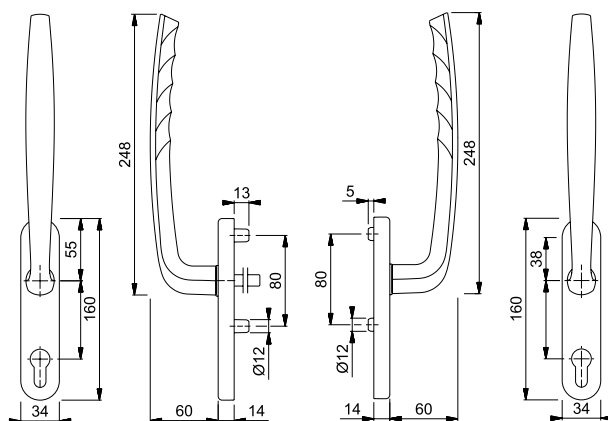


Barvne različice aluminija:

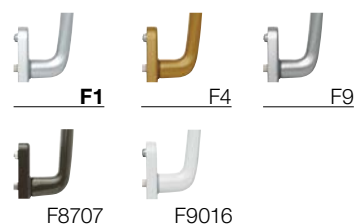


■ New York – HS-0810/431N

Aluminijasta garnitura za dvizno-drsna vrata: fiksno-gibljava kljuka za vrata s podkonstrukcijo iz zamaka, s podpornim nastavkom, 180° krogljčni zaskok, 10 mm polni trn, prikriti vijaki M6.

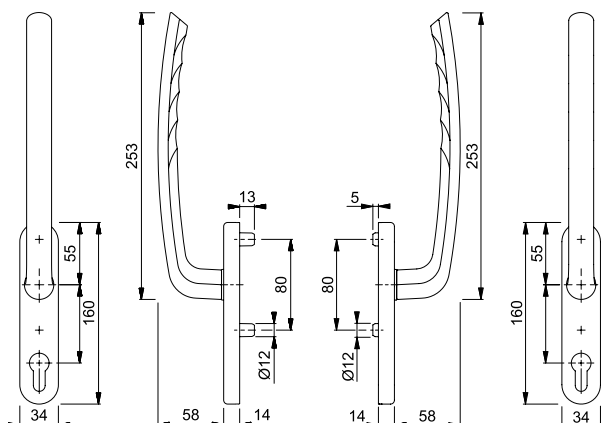


Barvne različice aluminija:

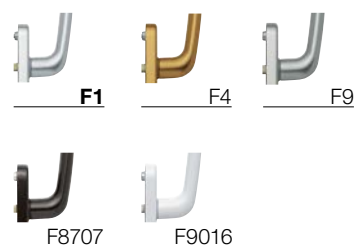


■ Tôkyô – HS-571/431N

Aluminijasta garnitura za dvizno-drsna vrata: fiksno-gibljava kljuka za vrata s podkonstrukcijo iz zamaka, s podpornim nastavkom, 180° krogljčni zaskok, 10 mm polni trn, prikriti vijaki M6.



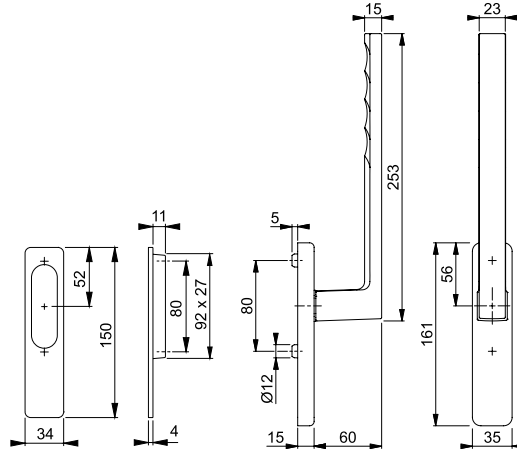
Barvne različice aluminija:





Toulon – HS-0737/419N/420

Aluminijasta garnitura za dvižno-drsna vrata: zunaj: utopni ročaj; znotraj: fiksno-gibljiva kljuka za vrata s podkonstrukcijo iz zamaka, s podpornim nastavkom, 180° krogljični zaskok, 10 mm polni trn, prikriti vijaki M6.

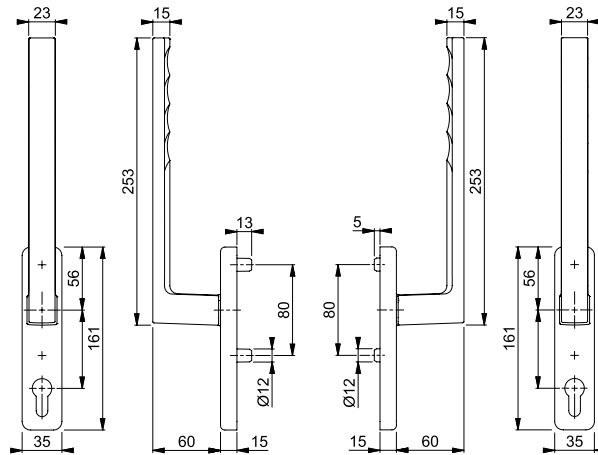


Barvne različice aluminija:



Toulon – HS-0737/419N

Aluminijasta garnitura za dvižno-drsna vrata: fiksno-gibljiva kljuka za vrata s podkonstrukcijo iz zamaka, s podpornim nastavkom, 180° krogljični zaskok, 10 mm polni trn, prikriti vijaki M6.



Barvne različice aluminija:







Kazalo – naraščajoče po tovarniških številkah

Tovarniška št.stran		Tovarniška št.stran		Tovarniška št.stran	
038/US956	192	1505/42K/42KS	75	HS-571/431N	228
099/US952	189	1510/42K/42KS	85	HS-E0400Z/431N/422	226
099KH/3346/1710RH	145	1510/273P	85	HS-M0643/419N/423	227
099KH/66N/U26/0530/66NS/49PNS	208	1515/273P	86	K435	210
099KH/66N/U26/0710/66NS/49PNS	209	1515/42K/42KS	86	M029/US918	179
099KH/961N/U10/0810/962NS/962PNS	209	1530/30P/30PS	138	M051/US956	198
0124/U35	202	1530/3346	138	M070/U30	197
0140/US956	193	1530/42K/42KS	74	M072/7	181
0400/US956	184	1530G/3357N	137	M056/US937	178
0510/U26	197	1530G/3357SN	137	M0515/US956	198
0515/US956	198	1617/17KV/17KVS	94	M0530/US956	185
0530/66N/U26/0530/66NS/49PNS	208	1617/23P/23PS	150	M0535/US956	179
0530/US952	185	1643/52K/52KS	76	M0550/US920	180
0530S/US952 (100 Nm)	184	1643/US950S (100 Nm)	187	M0558/US918	178
0530SV/U26	185	1644/52K/52KS	77	M0613/U30	188
0617/U23	202	1710/273P	83	M0613T/265KF	188
0643/US944	187	1710/3331/3410 ES1 (SK2)	157	M0623/US943	189
0710/U26	194	1710/42K/42KS	83	M0640/US937	180
0710RH/66N/U26/0710/66NS/49PNS	209	1710G/49	146	M0642/US943	189
0710S/U26	192	1710RH/30P/30PS	145	M0643/US943	188
0710SV/U26	194	1710RH/3346	144	M0697/369KF	195
0737/US947	196	1710RH/3346SN	145	M0710RH/U30	195
0737FA/51N/U34/0737/51NS/51PNS	210	1766/17K/17KS	93	M0950/US956	179
0737KH/51N/U34/0737/51NS/51PNS	210	1766/23P/23PS	150	M35G/19K/19KS	65
0737S/US947-1 (100 Nm)	195	1766/88K/88KS	93	M40HE/15K-2	168
0737SV/U947	196	1766/3022P	93	M45/42K	168
0737SVS/U947 (DF)	196	1810/30P/30PS	143	M63/42K	169
0738/US945	190	1810/42K/42KS	80	M72/312	181
0738S/US945 (100 Nm)	190	1810/273P	80	M83/42K	169
0739/US954	186	1810/3346	143	M151/42K/42KS	86
0739S/US954 (100 Nm)	186	4920 (Set 1)	112	M156/19K/19KS	59
0766/U23	202	4920 (Set 2)	112	M170/15K-2/15KS-2	84
0810/961N/U10/0810/962NS/962PNS	208	4920 (Set 3)	112	M170/20/20S	146
0810/U10	192	4920 (Set 5)	113	M170/221I	84
0810/US10	191	4930 (Set 1)	113	M172/15K-2/15KS-2	71
0810/US10	192	4930 (Set 2)	113	M172/36-2/36-2S	71
0810S/U10 (100 Nm)	190	4930 (Set 3)	114	M471 (Set 2)	106
0810SV/U10	191	4930 (Set 5)	114	M471 (Set 4)	106
0810SVS/U10 (DF)	191	E038/US956	193	M471 (Set 5)	107
42NSB/42S ES1	128	E050/US956	186	M471 (Set 7)	107
42NSB-ZA/42S ES1	128	E0140/US956	193	M472 (Set 4)	108
52NSB/52S ES1	128	E0400/US956	184	M472 (Set 5)	108
52NSB-ZA/52S ES1	128	E0643/US944	187	M472 (Set 7)	109
53H/42K	167	E0800/US956	197	M516/19	120
54/202SP/1117	172	E42NSB/42S ES1	129	M517/19	120
54/2221A/2440/113	156	E42NSB-ZA/42S ES1	129	M543	127
60L/42K	167	E43/52KV/52KVS/1643Z	166	M555	126
68/253	202	E50/42/42S/1400F	166	M588	126
76G/3346/1530	137	E52NSB/52S ES1	129	M1515/23K/23KS	87
76G/3346/1710RH	144	E52NSB-ZA/52S ES1	129	M1530/23K/23KS	75
78G/2221A/2440/1117	160	E58/42K	168	M1535/19K/19KS	65
78G/2246/113	141	E58/42K/42KS/1140Z	166	M1550/25K/25KS	67
84H/42K	167	E138Z/42K/42KS	81	M1558/18K/18KS	57
86G/3357N/1313G	139	E150Z/42K/42KS	75	M1602/18K/18KS	61
86G/3357N/1530G	144	E1140Z/30P/30PS	144	M1602/19K/19KS	61
113/2221A/2440	156	E1140Z/42K/42KS	82	M1613/20/20S	138
113/2246	141	E1140Z/848N in E848NS	82	M1613/88K-2/88KS-2	78
113KH/2246/113	142	E1140Z/849N in E849NS	82	M1613/300LF	78
138L/42K/42KS	81	E1313G/55	141	M1623/843K/843KS	79
143/88K/88KS	94	E1400Z/30P/30PS	144	M1623/848N in E848NS	79
143/206P	94	E1400Z/42K/42KS	74	M1640/19K/19KS	69
513G/3357N/1530G	136	E1430Z/42K/42KS	84	M1642/843K/843KS	80
535	211	E1643F/52/52KVS	76	M1643/843K/843KS	77
538G/3357N/1313G	139	E1643Z/52K/52KS	76	M1643/848N in E848NS	77
554/3357N/1313G	139	E1644Z/52K/52KS	78	M1701/17K/17KS	92
1117/17K/17KS	90	E1800Z/42K/42KS	85	M1710RH/30P/30PS	146
1117/88K/88KS	90	E5011	124	M1710RH/42K/42KS	83
1117/202SP	90	E5012	124	M1950/15K/15KS	63
1117/2221A/2440	160	E5014	124	PSK-037/U11	220
1124/24K/24KS	91	E5061	125	PSK-0530/US952-1	218
1124/35P/35PS	150	E5511	125	PSK-0643/US944	218
1124/843KV/843KVS	91	E5600	125	PSK-0737/US947-1	220
1140/30P/30PS	143	E5606	126	PSK-0737S/US947-1 (100 Nm)	220
1140/42K/42KS	81	FS-E138F/353K	98	PSK-0739/US954-1	218
1171/17K/17KS	92	FS-E1400F/42/42S	98	PSK-0810/U10	219
1171/88K/88KS	92	FS-K138/353K	99	PSK-0810S/U10 (100 Nm)	219
1171/3022P	91	HS-0530/431N	226	PSK-0810S/US10 (100 Nm)	219
1313G/55	140	HS-0530/431N/422	226		
1313G/3357N	140	HS-0737/419N	229		
1313G/3357SN	140	HS-0737/419N/420	229		
1400/42K/42KS	74	HS-0739/431N	227		
1405/42K/42KS	79	HS-0739/431N/420-1	227		
1500/3357N	142	HS-0810/431N	228		
1500/3357SN	142	HS-0810/431N/422	228		

Pregled izdelkov (v abecednem vrstnem redu po imenu serije)

Proizvodne serije	
Ime serije	Tovarniška št.

Material*			
A	E	K	M

Garniture za notranja vrata	Ognjevarna garnitura za notranja vrata (FS)	Seti za drsna vrata
-----------------------------	---	---------------------

duravert®

Acapulco	M1558
Athinai	M156
Bergen	M1602
Capri	M1950
Genova	M1535
Monte Carlo	M1550
Phoenix	M1640
Singapore	M172

			•
			•
			•
			•
			•
			•
			•
			•

str. 56		
str. 58		
str. 60		
str. 62		
str. 64		
str. 66		
str. 68		
str. 70		

duraplus®

Amsterdam	(E)1400
Atlanta	(M)1530
Bonn	E150
Bremen	1505
Brest	0739
Dallas	(E/M)1643
Detroit	(E)1644
Elba	M1613
Houston	M1623
Lecce	1405
Liverpool	(E)1313
London	113
Los Angeles	M1642
Luxembourg	099/1500
Metz	0738
New York	1810
Paris	(E)138
Stockholm	(E)1140
Tōkyō	(M)1710
Toulon	0737
Trondheim	E1430
Valencia	M170
Verona	1510/E1800/M151
Vitória	(M)1515
Serijsko neodvisni izdelki	

•	•		
•			•
	•		
•			
•			
•	•		•
•	•		
			•
			•
•			
•	•		
•			
•			•
•			
	•		
			•
•	•		•
•			•
•	•	•	•

str. 74	str. 98	
str. 74		
str. 75		
str. 75		
str. 76		
str. 77		
str. 78		
str. 79		
str. 79		
str. 80		
str. 80		
str. 81	str. 98	
str. 81		
str. 83		
str. 84		
str. 84		
str. 85		
str. 86		
		str. 106

duranorm®

Birmingham	1117
Dublin	1124
Ibiza	1171
Izmir	M1701
Maribor	1766
Milano	143
Milos	1617
Serijsko neodvisni izdelki	

•			
•			
•			
			•
•			
•			
•			
•			

str. 90		
str. 91		
str. 91		
str. 92		
str. 93		
str. 94		
str. 94		
		str. 112

* Material: A = aluminij, E = nerjavno jeklo, K = plastika, M = medenina

Ročaji in varnostne rozete	Garniture za profilna vrata	Varnostna okovja	Varnostne garniture z gumbi in posamezni gumbi za vhodna vrata v stanovanje	Okenske pololive	Balkonska/ za balkonska in profilna vrata	Pololive za paralelno nagibna vrata (PSK)	Ključke za dvizžno-drsna vrata (HS)
----------------------------	-----------------------------	------------------	---	------------------	---	---	-------------------------------------

				str. 178			
str. 120				str. 178			
				str. 179			
				str. 179			
				str. 179			
				str. 180			
				str. 180			
				str. 181			

	str. 136		str. 166	str. 184			str. 226
	str. 136			str. 184	str. 208	str. 218	str. 226
				str. 186			
				str. 186		str. 218	str. 227
str. 127			str. 166	str. 187		str. 218	str. 227
	str. 138			str. 188			
				str. 189			
	str. 139						
	str. 141	str. 156					
				str. 189			
	str. 142			str. 189			
				str. 190			
	str. 143			str. 190	str. 208	str. 219	str. 228
				str. 192		str. 220	
	str. 143		str. 166	str. 193			
	str. 144	str. 157		str. 194	str. 209		str. 228
				str. 195	str. 210	str. 220	str. 229
	str. 146			str. 197			
				str. 197			
				str. 198			
str. 124, 128			str. 167		str. 210		

		str. 160	str. 172				
	str. 150			str. 202			
	str. 150			str. 202			
				str. 202			
	str. 150			str. 202			
					str. 211		

HOPPE AG
Industriezone 1/5 – Eurocenter
I-39011 Lana (BZ)
Tel. +39 0473 640111
Fax +39 0473 641359
info.it@hoppe.com
www.hoppe.com

Aleš Gruškovnjak
Planinska cesta 11
SI-4260 Bled
Tel. +386 31-370-393
Fax +386 4-574-32-36
ales.gruskovnjak@hoppe.com

Aluminij



F1
Natur aluminij



F1-2
Natur peskan aluminij



F1/F69
Natur aluminij/nerjavno mat jeklo



F2
Novo srebro



F4
Bruniran aluminij



F9
Barva jekla



F49/F9-2
Medenina kromirana/
peskan aluminij v barvi jekla



F94-1
Satiniran aluminij



F249
Kromasta svetleča barva
(KTL, primerno le za notra-
nje prostore)



F271
Barva svetleče medenine
(KTL, primerno le za notra-
nje prostore)



F8707
Temno rjava



F9010
Čista bela



F9016
Prometno bela

Plastika



F7037M
Prašno siva
matirana



F8019M
Sivo-rjava
matirana



F9005M
Globoko črna
matirana



F69
Nerjavno mat jeklo



F69/F1
Nerjavno mat jeklo/
natur aluminij

INOX

Mesing



F41-R
Satinirana kromirana –
Resista®



F42-R
Satinirana nikljana –
Resista®



F42-R/F69
Satinirana nikljana –
Resista®/nerjavno mat jeklo



F45
Kromirana/satinirana
Kromirana



F45-R
Kromirana/satinirana
Kromirana – **Resista®**



F46-R
Kromasta barva satinirana/
polirana – **Resista®**



F49-R
Kromirana – **Resista®**



F49/F9
Kromirana/aluminij barva
jekla



F49/F69
Kromirana/nerjavno jeklo
matirana



F49-R/F98-R
Kromirana/matirana
kromirana – **Resista®**



F54
Antikva



F55
Brunirana antikva



F56
Srebrna antikva



F65-R
Barva niklja satinirana/
polirana – **Resista®**



F71
Polirana



F72
Matirano



F73
Brunirana



F74-R
Barva medenine satinirana/
polirana – **Resista®**



F75-R
Barva medenine polirana/
satinirana – **Resista®**



F76
Brunirana antikva



F77-R
Barva medenine polirana –
Resista®



F77-R/F52-R
Barva medenine polirana/
satinirana – **Resista®**



F98-R
Matirana kromirana –
Resista®

Do odstopanja barv lahko pride zaradi tehnike tiskanja.